



**Руководство пользователя**

**Пневматический пресс  
модель P-AGS150**

**Изготовлено для: ООО "АГРИСОВГАЗ"**

**СОДЕРЖАНИЕ**

1. Назначение и использование пневматического пробивочного пресса.....	3
2. Технические характеристики.....	3
3. Техническое описание.....	4
4. Транспортировка и установка.....	5-6
5. Порядок работы.....	7
6. Техническое обслуживание.....	7
7. Специальные обозначения.....	7
8. Декларация соответствия ЕС.....	8
9. Гарантийные обязательства.....	9
10. Приложения (Рис.1...Рис.7).....	10-16

## **1. НАЗНАЧЕНИЕ И ИСПОЛЬЗОВАНИЕ ПНЕВМАТИЧЕСКОГО ПРОБИВОЧНОГО ПРЕССА**

Пневматический малогабаритный пробивочный пресс (пневмопресс), предназначен для холодной обработки профилей из алюминия АГРИСОВГАЗ ( система AGS150). Пневмопресс позволяет выполнить все основные операции для сборки фасада , представляющие собой последовательность полного процесса обработки профилей (торцевую обработку ригелей, пробивку дренажных пазов в прижимной планке и декоративной крышке, пробивку отверстий для креплений). Пневмопресс укомплектован пробивочными штампами.

В пневмопрессе реализуется максимальное количество технологических операций, что является эффективным экономическим решением при изготовлении алюминиевых конструкций. Отсутствуют затраты на переустановку матриц и соблюдается высокая точность производимых операций. Пресс удобен и надежен в эксплуатации. Поставляется в собранном виде. Гарантируется отсутствие деформаций в готовых профилях.

## **2. ТЕХНИЧЕСКИЕ ХАРАКТЕРИСТИКИ**

<i><b>ПАРАМЕТР</b></i>	<i><b>ЗНАЧЕНИЕ</b></i>	<i><b>ЕДИНИЦА ИЗМЕРЕНИЯ</b></i>
Цилиндр (внешний диаметр)	200	мм
Рабочая температура	0-40	°С
Рабочее давление	min 6 – max 8	бар
Развиваемое усилие	2500	кг
Расход воздуха	9	литров/цикл
Габаритные размеры	530 x 300 x 440	мм
Вес	90	кг

### 3. ТЕХНИЧЕСКОЕ ОПИСАНИЕ

Пневматический пробивочный пресс состоит из пневматического пресса и пробивочных штампов ,с необходимым количеством матриц и пуансонов.

Пневматический пресс включает в себя :

- привод (в виде пневмоцилиндра) ;
- ползун, соединенный со штоком пневмоцилиндра ;
- направляющие, предназначенные для движения ползуна ;
- нижней и верхней опорных плит, жестко соединенных с направляющими.

Работа пневмопресса осуществляется при помощи ручного управления. Сжатый воздух от пневматической магистрали (компрессора) поступает в цилиндр через штуцер В пневмораспределителя А (Рис.1). Подача сжатого воздуха (очищен от влаги и пыли) в цилиндр пневмопресса производится нажатием ручки С ( Рис.1). В рабочем состоянии пневмопресса пуансоны находятся в верхнем положении. Пробивка производится при помощи пуансонов и матриц. Оператор выбирает операцию и устанавливает профиль в пробивочный штамп (между матрицей и пуансоном), нажимает на ручку С (Рис.1) и производит обработку профиля. При отключении сжатого воздуха пневмопресс прекращает свою работу.

Пневмопресс снабжен защитными экранами для безопасной работы оператора (Рис.1). Запрещено удалять защитные экраны с пневмопресса во время его работы. Защитные экраны снимаются с пневмопресса только в случае проведения технического обслуживания пневмопресса , при этом обязательно нужно удостовериться ,что в пневмопресс прекращена подача сжатого воздуха.

Рис.1 — общий вид пневмопресса.

Рис.2-3-4 — порядок установки профилей в штампы пневмопресса.

Рис.5 — номера операций в профилях.

Рис.6 — нумерация и установка пробивочных штампов на пневмопрессе.

Рис.7 — запасные детали.

#### **4. ТРАНСПОРТИРОВКА И УСТАНОВКА**

Оборудование поставляется на деревянных поддонах обшитых прочным картоном . Подъем и перемещение пневмопресса осуществляется при помощи грузоподъемных ремней или ручной тележки с подъемником.

Хранить упакованное оборудование необходимо в закрытых помещениях без повышенной влажности и температуры.

Убедиться перед использованием пневмопресса, что он не был поврежден во время транспортировки. В случае ,когда пневмопресс поступает без рабочего стола фирмы "Shoham Machinery Ltd", использовать рабочий стол (верстак) , со следующими требованиями :

- стол жестко крепится к полу ;
- рекомендованная высота стола 800мм ;
- в столе должен быть вертикальный штифт диаметром 12.0мм и высотой 14.0мм, на который устанавливается нижняя плита пневмопресса (отверстие под штифт 13.0мм) ,с помощью которого оператор сможет вручную поворачивать пневмопресс на 360 градусов ;
- при отсутствии в столе вертикального штифта, вставить 4 винта М8 в отверстие пневмопресса и надежно закрепить к столу.

После установки пневмопресса на стол (Фиг.1), подключить его к пневматической магистрали (компрессору). Воздушная магистраль от компрессора подсоединяется к блоку подготовки воздуха (Фиг.2). Пневмораспределитель А (Фиг.1) и блок подготовки воздуха соединены между собой трубкой 8.0мм. Проверить по манометру наличие сжатого воздуха в системе пневмопресса. Далее приступить к работе.



Входной штуцер для подсоединения  
к воздушной магистрали



## 5. ПОРЯДОК РАБОТЫ

Вставить профиль в пробивочный штамп и нажать на ручку С (Фиг.1) до полной пробивки пуансоном профиля.

Отпустить ручку С ,при этом механическая система пневмопресса вернется в исходное положение.

Вынуть профиль и при необходимости удалить алюминиевые отходы из зоны работы штампа.

## 6. ТЕХНИЧЕСКОЕ ОБСЛУЖИВАНИЕ

Необходимо :

- проверять давление воздуха в системе ;
- периодически смазывать рабочие поверхности пуансонов и матриц специальным маслом BOELUBE или его аналогом ;
- перед консервацией пневмопресса смазать его внешние поверхности маслом, препятствующим образованию коррозии ;
- очищать пневмопресс от алюминиевых отходов (рекомендуем использовать пистолет сжатого воздуха).

## 7. СПЕЦИАЛЬНЫЕ ТАБЛИЧКИ

На пневмопрессе прикреплена идентификационная табличка с указанием производителя, модели оборудования, его серийного номера и даты изготовления.

Вторая табличка содержит информацию о средствах индивидуальной защиты (защитные ботинки, защитные рукавицы, защитные очки, защитные наушники).



**EC-Declaration of Conformity**

The Manufacturer: SHOHAM MACHINERY LTD

Address: 142 Nahalat Binyamin St. ,Tel-Aviv 66066, Israel

Tel: 03-6821570

Fax: 03-6830213

Hereby declares that the product: **Pneumatic Punching Machine**

Model: P-AGS150

Serial no:

A: is manufactured in accordance with the following regulations and directives:

**98/37/EC Machinery Directive**

B: is manufactured in accordance with the following standards:

**EN 292/1**

**EN 292/2**

**EN 1050**

**EN 983**

This is to declare that the above machine conforms with the relevant Essential Health and Safety Requirements of the European Machinery Directive (98/37/EC)

---

**Signature**

---

**Date**



**ГАРАНТИЙНЫЕ ОБЯЗАТЕЛЬСТВА**

Производство: SHOHAM MACHINERY LTD

Адрес: 142 Нахалат-Биньямин, Тель-Авив 66066, Израиль

Tel: 03-6821570

Fax: 03-6830213

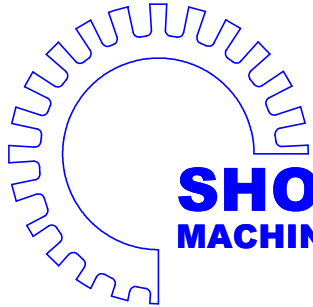
Модель: **Пневматический пресс ,модель P-AGS150**

Гарантия – 24 месяца со дня продажи покупателю.

Гарантия не распространяется в случае :

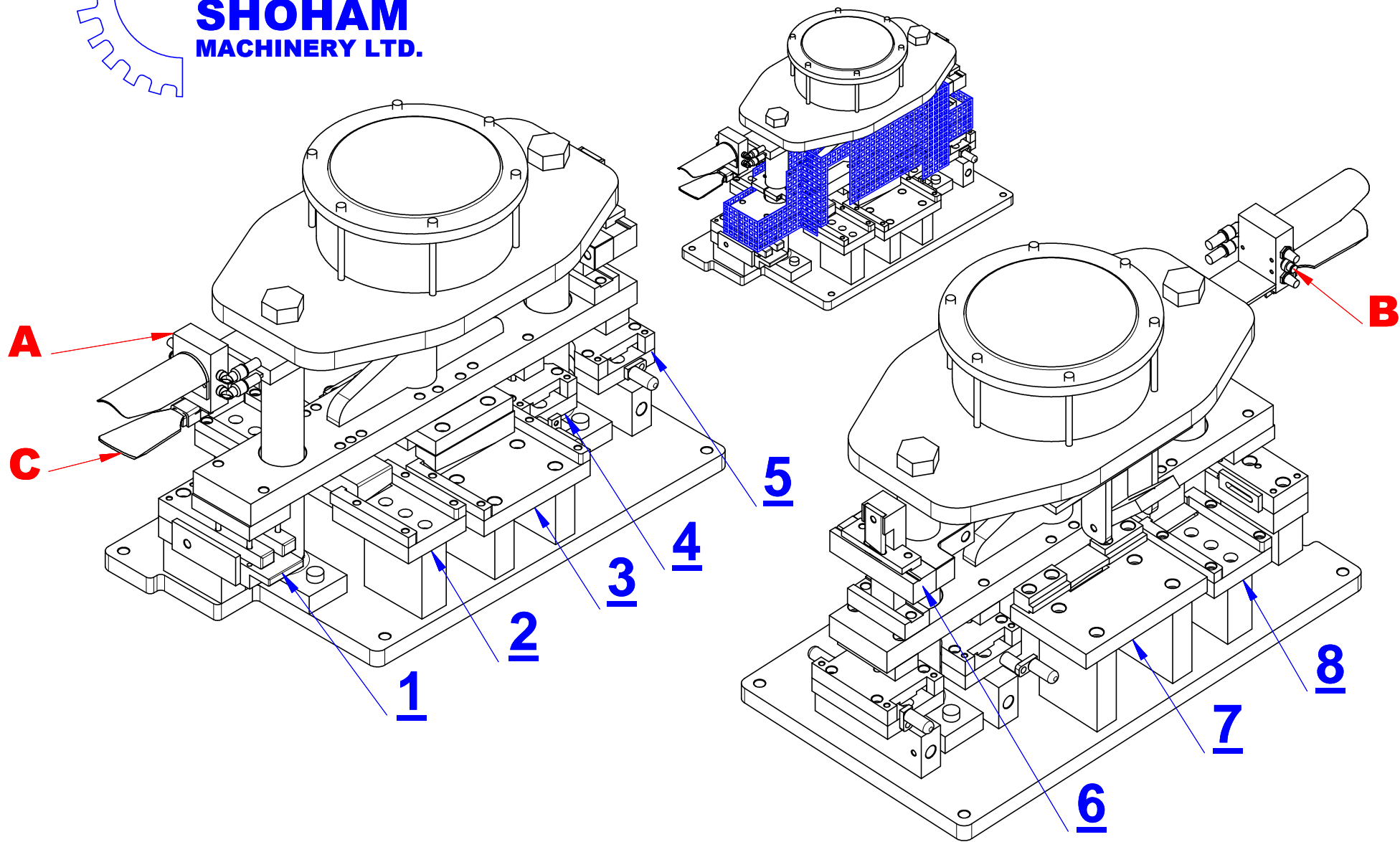
- пробивки профилей из других материалов ;
- одновременной пробивки нескольких алюминиевых профилей ;
- использования алюминиевых профилей других конструкций и размеров ;
- внесения конструктивных и иных изменений в пресс без согласования с заводом изготовителем ;
- неправильной эксплуатации ;
- несоблюдения правил обслуживания, изложенных в инструкции .

Дата продажи:

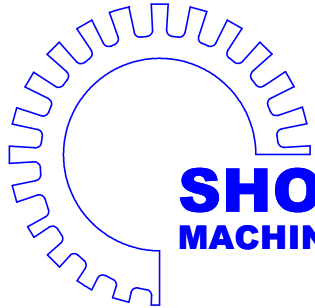


**SHOHAM**  
MACHINERY LTD.

# Модель P-AGS150

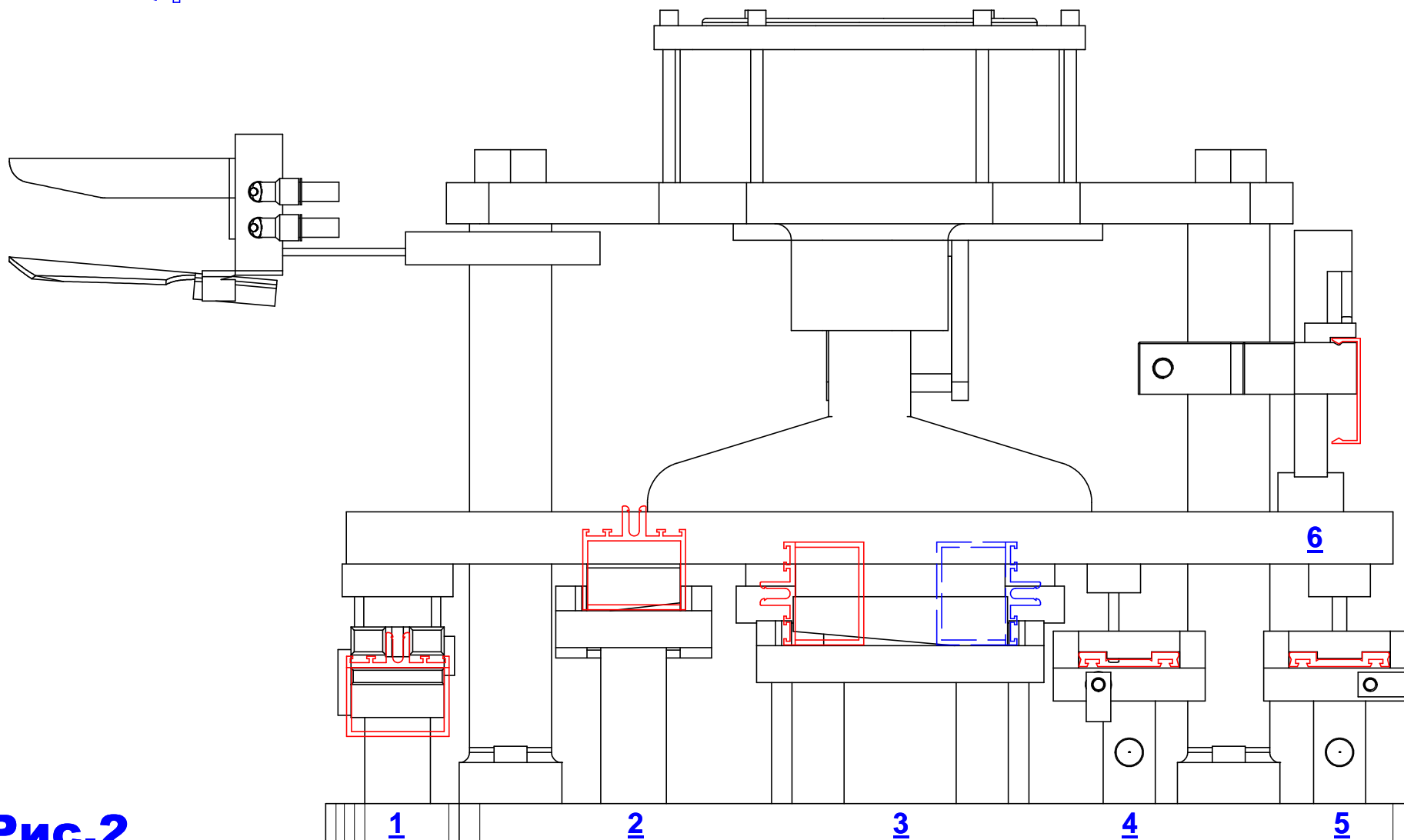


**Рис.1**



**SHOHAM**  
MACHINERY LTD.

# Модель P-AGS150



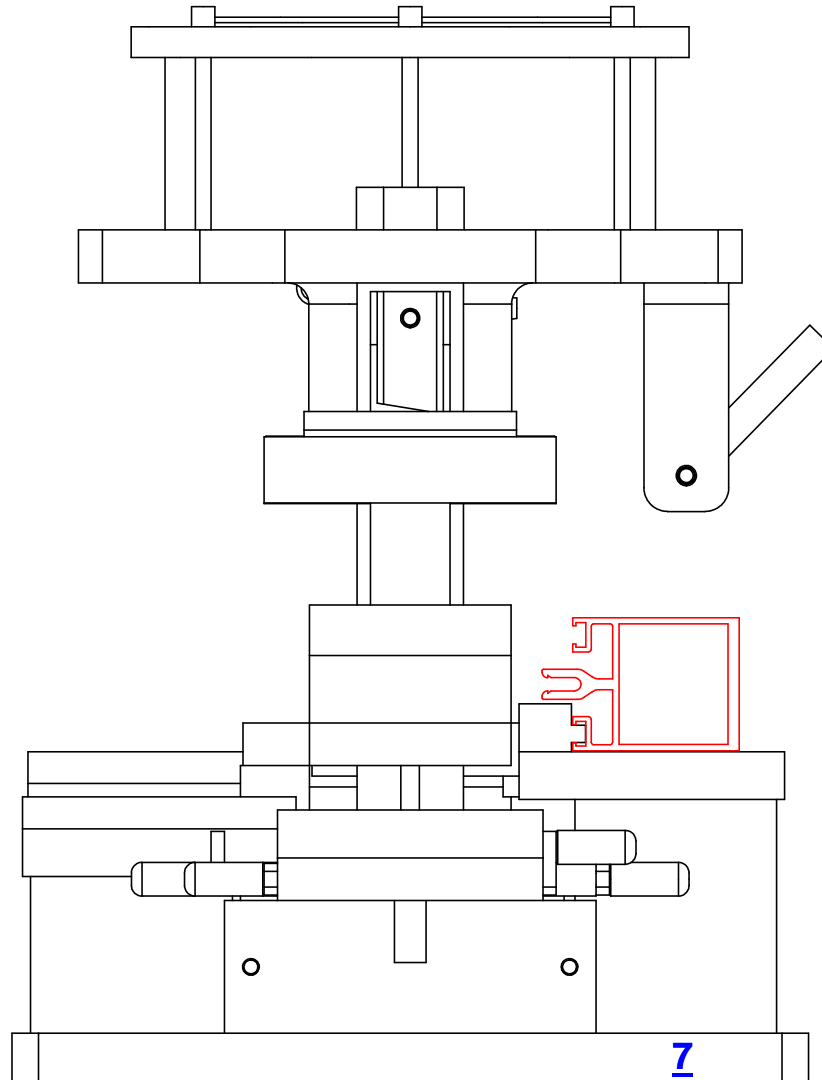
**Рис.2**

11

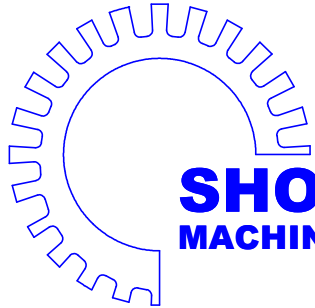
Address: 142 Nahalat-Binyamin St. Tel-Aviv 66066, P.O.B 5144 Tel-Aviv 61051, Israel, Tel. 972-3-6821570, 6825362, Fax. 972-3-6830213

Internet: [www.shoham-mach.co.il](http://www.shoham-mach.co.il) , E-mail: [info@shoham-mach.co.il](mailto:info@shoham-mach.co.il)

THIS DRAWING IS THE PROPERTY OF SHOHAM MACHINERY LTD AND MUST NOT BE COPIED OR REPRODUCED WITHOUT THEIR PERMISSION ©2007

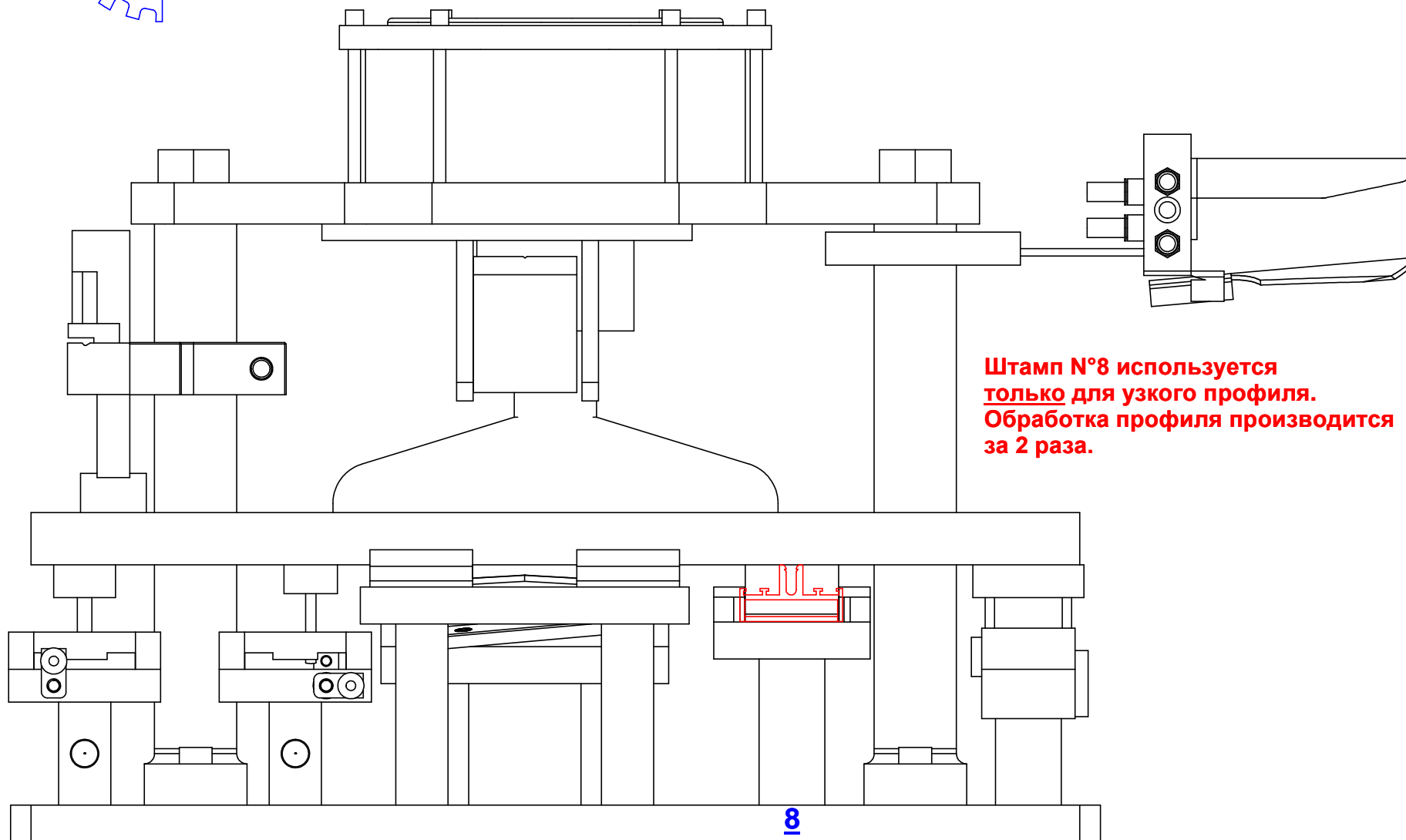


**Рис.3**



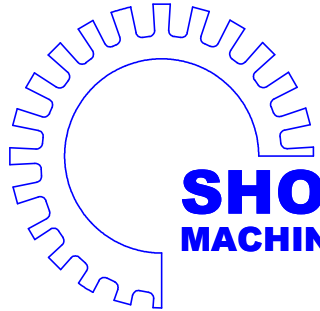
# Модель P-AGS150

**SHOHAM**  
MACHINERY LTD.



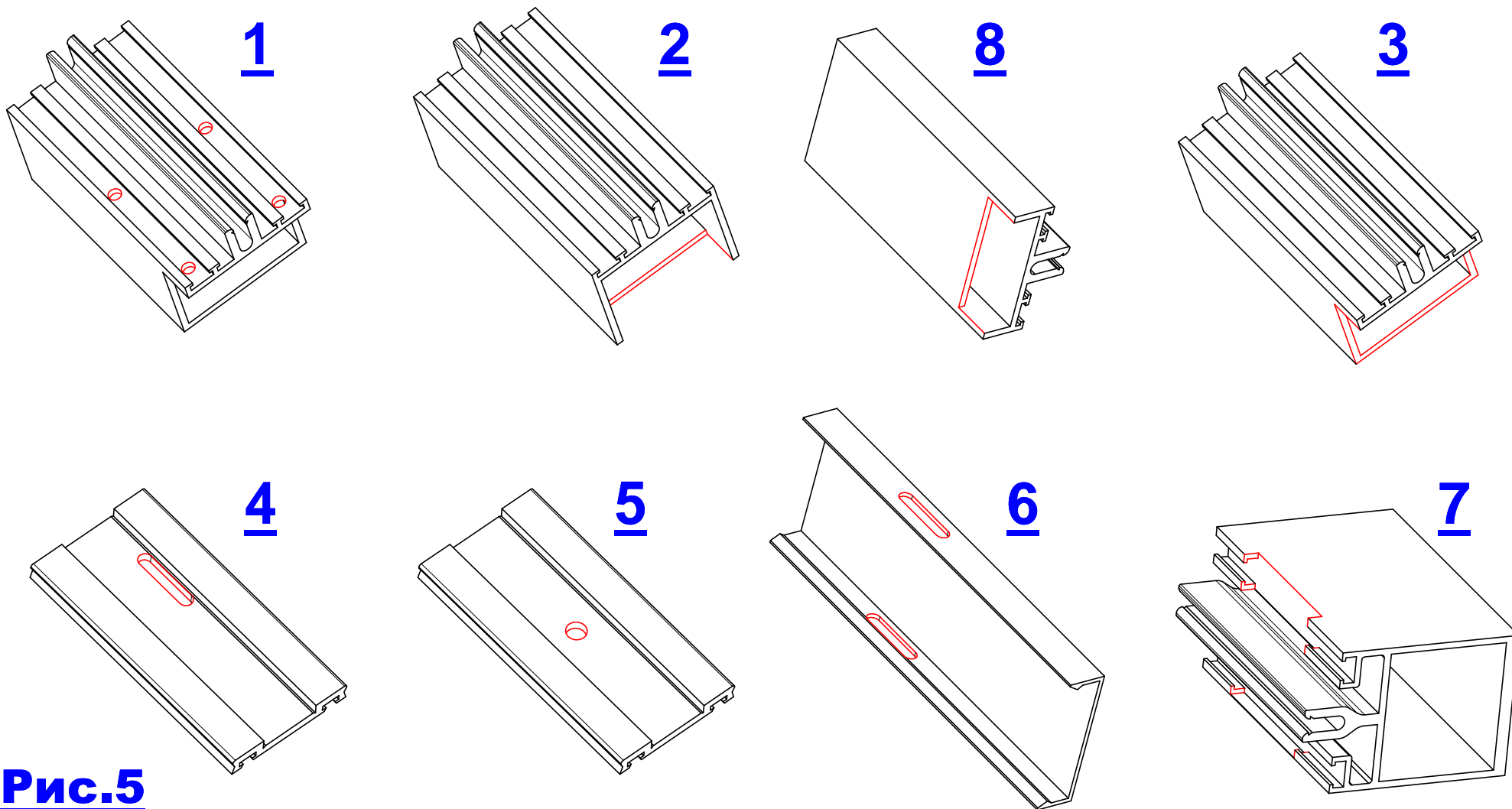
Штамп N°8 используется  
только для узкого профиля.  
Обработка профиля производится  
за 2 раза.

**Рис.4**

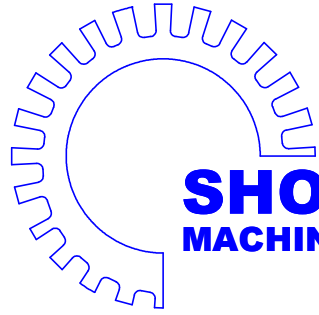


**SHOHAM**  
MACHINERY LTD.

# Модель P-AGS150

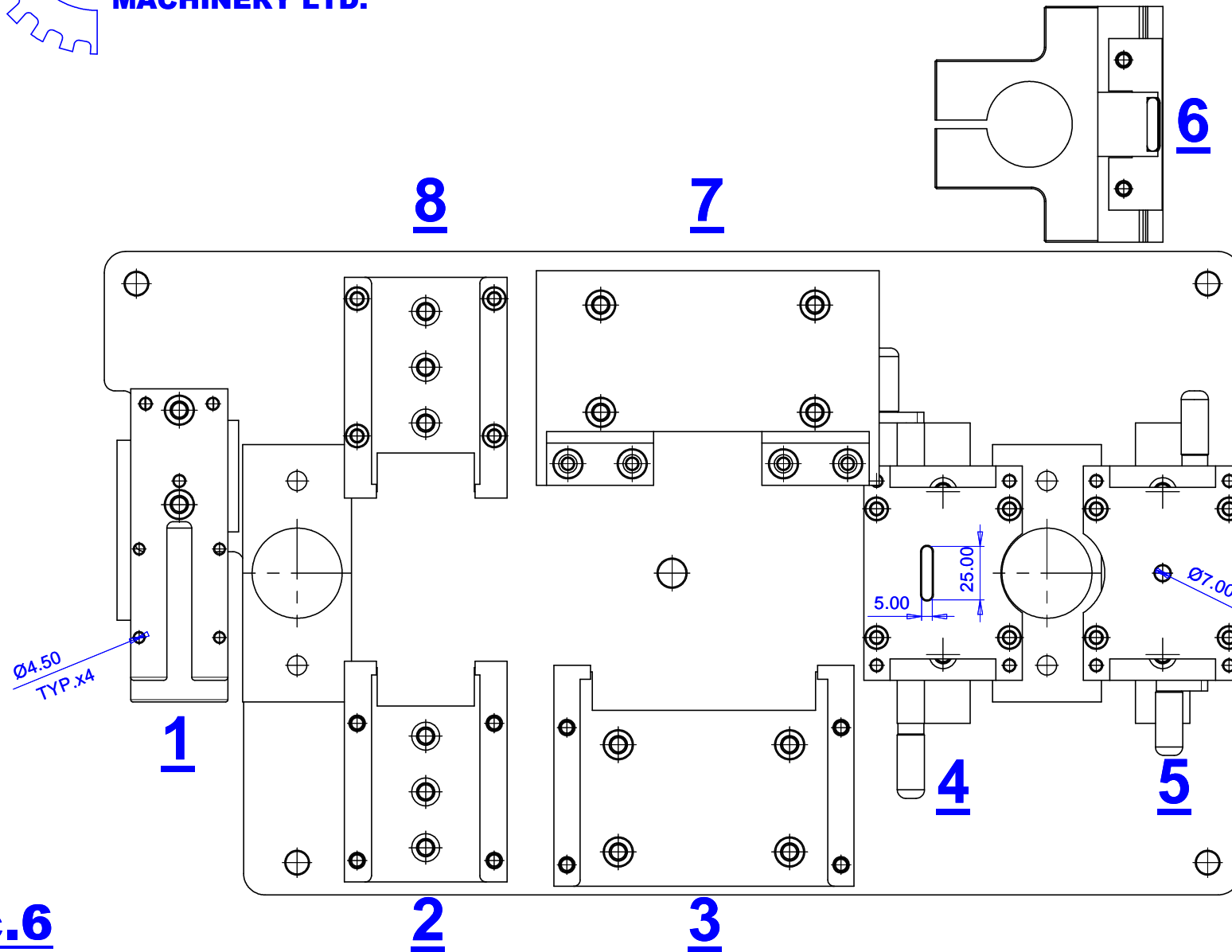


**Рис.5**



**SHOHAM**  
MACHINERY LTD.

# Модель P-AGS150

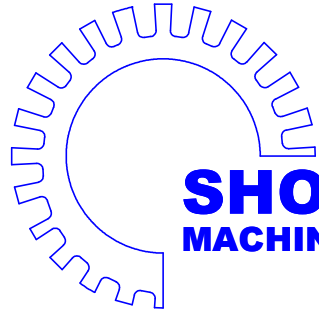


**Рис.6**

Address: 142 Nahalat-Binyamin St. Tel-Aviv 66066, P.O.B 5144 Tel-Aviv 61051, Israel, Tel. 972-3-6821570, 6825362, Fax. 972-3-6830213

Internet: [www.shoham-mach.co.il](http://www.shoham-mach.co.il) , E-mail: [info@shoham-mach.co.il](mailto:info@shoham-mach.co.il)

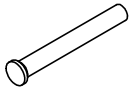
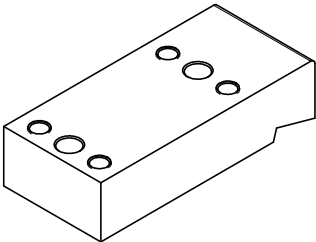
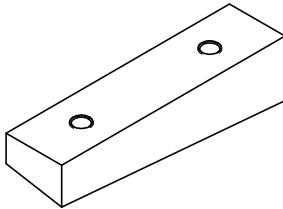
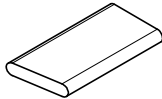
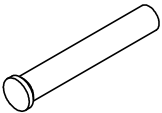
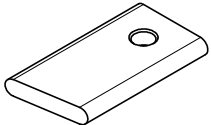
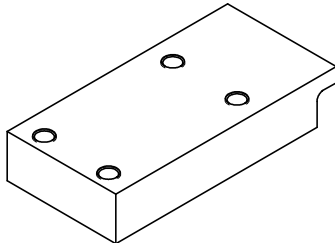
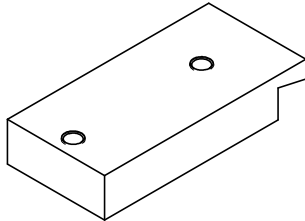
THIS DRAWING IS THE PROPERTY OF SHOHAM MACHINERY LTD AND MUST NOT BE COPIED OR REPRODUCED WITHOUT THEIR PERMISSION ©2007



# Модель P-AGS150

**SHOHAM**  
MACHINERY LTD.

## Комплект ножей для прессы

<p>Knife : P-AGS150-K01-6 4 units</p>  <p><b>1</b></p>	<p>Knife : P-AGS150-K02-4</p>  <p><b>2</b></p>	<p>Knife : P-AGS150-K03-5</p>  <p><b>3</b></p>	<p>Knife : P-AGS150-K04-5</p>  <p><b>4</b></p>
<p>Knife : P-AGS150-K05-7</p>  <p><b>5</b></p>	<p>Knife : P-AGS150-K06-5</p>  <p><b>6</b></p>	<p>Knife : P-AGS150-K07-4</p>  <p><b>7</b></p>	<p>Knife : P-AGS150-K08-4</p>  <p><b>8</b></p>
<p><b><u>Рис.7</u></b></p>			