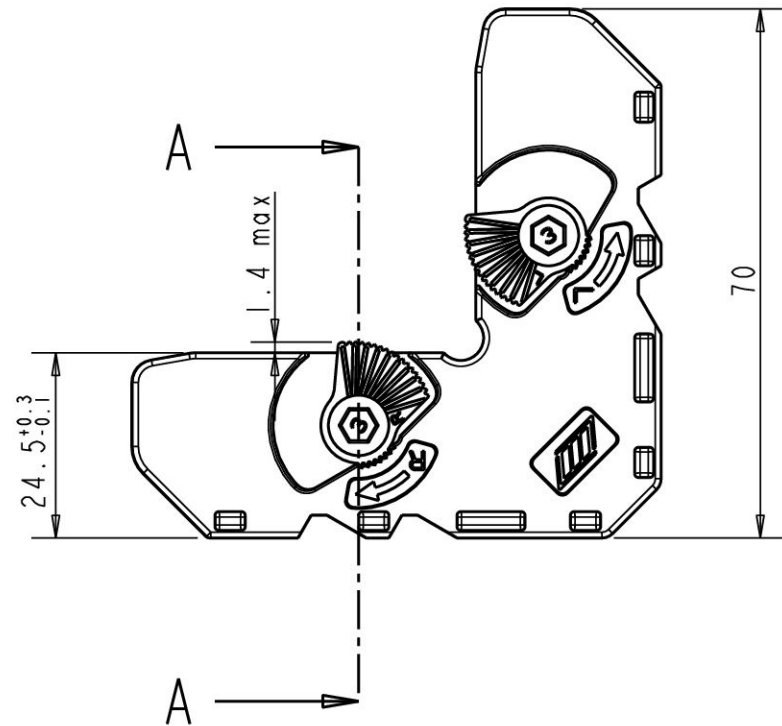
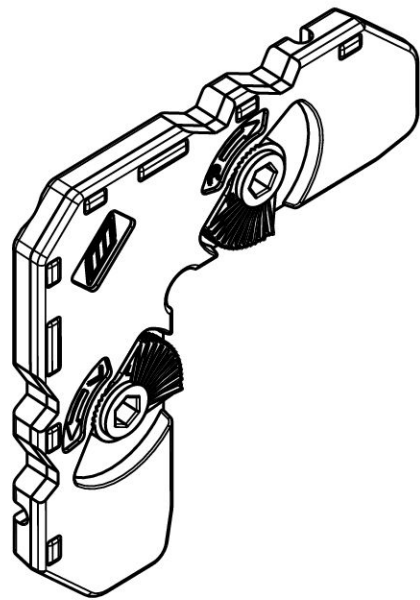
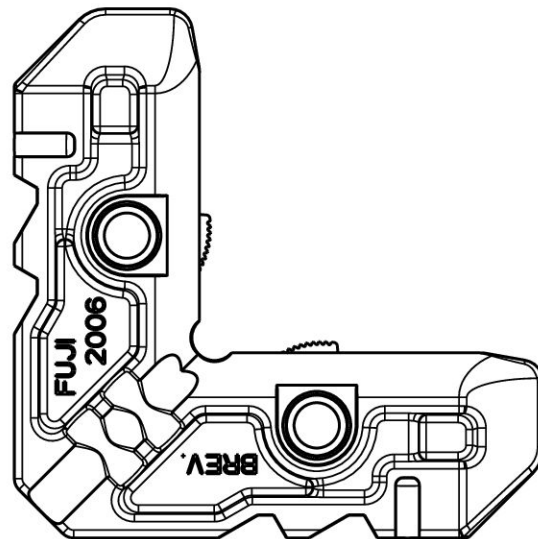
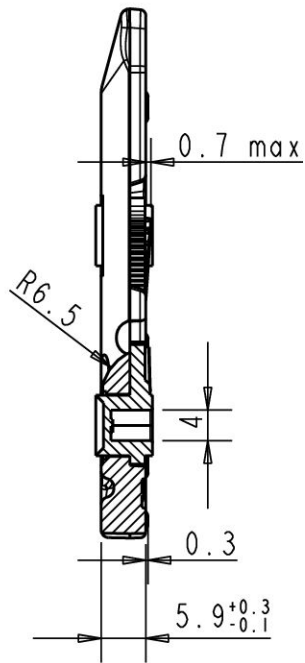


I progetti tecnici qui raffigurati nonché i relativi piani e disegni allegati, costituiscono soluzioni originali di problemi tecnici, così come disciplinate dall'art. 2578 del vigente Codice Civile italiano. La LM dei F.lli Monticelli s.r.l. quale autore di tali progetti e dei relativi piani e disegni, ha il diritto esclusivo di riproduzione e di utilizzazione economica degli stessi in ogni forma e modo. E' pertanto proibito senza previa autorizzazione scritta, qualsiasi uso, riproduzione, modifica, inoltro, diffusione o altro utilizzo dei progetti tecnici qui raffigurati nonché dei relativi piani e disegni. The technical designs here depicted, as well as the plans thereof and the attached drawings are some original solutions for technical problems, in compliance with article 2578 of the Italian Civil Code. LM dei F.lli Monticelli s.r.l. being the creator of these designs and of the plans and drawings thereof, owns the exclusive right to their reproduction and profitable usage in any way. Therefore, it is forbidden to use, reproduce, modify, forward, spread these technical projects here depicted, as well as the plans and drawings.

Questo disegno è di proprietà della LM MONTICELLI. Senza autorizzazione ne è vietata la riproduzione, la comunicazione e la diffusione a terzi.



SEZIONE A - A



REV.	DATA	MOTIVO DELLA REVISIONE	RIF. SQ	EMESSO	APPROVATO
00	07/07/00	PRIMA EMISSIONE			

		ARTICOLO	CLIENTE
*ACCESSORI PER SERRAMENTI *PRESSOFUSIONE		2006	-
OGGETTO SQUADRA DI ALLINEAMENTO			
MATERIALE	DATA	TIPO	
EN 1706 AC-46100D	07/07/00	FUJI -	
TOLLERANZA GENERALE	DISEGNATORE	SCALA	TUTTE LE QUOTE IN MILLIMETRI
UNI ISO 2768 - m	MARCO CAMILLETTI	1:1	2006 00.0

QTA	COMPONENTI
1	DB3R
1	DB3L
1	2006R