



## **Руководство пользователя**

**Ручной пресс  
ПХ.09.465.003.000  
для дверных систем**

## **СОДЕРЖАНИЕ**

1. Назначение и использование ручного пробивочного прессы.....	3
2. Технические характеристики.....	3
3. Техническое описание.....	4
4. Транспортировка и установка.....	4
5. Порядок работы.....	4
6. Техническое обслуживание.....	4
7. Приложение (Фиг.1).....	5-7

## **1. НАЗНАЧЕНИЕ И ИСПОЛЬЗОВАНИЕ РУЧНОГО ПРОБИВОЧНОГО ПРЕССА**

Ручной пробивочный пресс модель №4 ПХ.09.465.003.000 предназначен для обработки под ответную планку замка в дверных системах ТПТ-45 / ТПТ-65. Укомплектован пробивочным штампом.

Ручной пресс позволяет упростить обработку профилей и ускорить процесс сборки оконно-дверных конструкций. Отсутствуют затраты на переустановку матрицы и соблюдается высокая точность производимой операции. Пресс удобен и надежен в эксплуатации. Поставляется в собранном виде. Гарантируется отсутствие деформаций в готовых профилях.

Ручной пресс может использоваться в процессе обработки профилей как в стационарных условиях, так и непосредственно на объекте остекления, при установке оконно-дверной системы.

## **2. ТЕХНИЧЕСКИЕ ХАРАКТЕРИСТИКИ**

<i><b>ПАРАМЕТР</b></i>	<i><b>ЗНАЧЕНИЕ</b></i>	<i><b>ЕДИНИЦА ИЗМЕРЕНИЯ</b></i>
Рабочая температура	0-40	°С
Развиваемое усилие	До 1500	кг
Габаритные размеры	210 x 1820 x 820	мм
Вес	29	кг

### **3. ТЕХНИЧЕСКОЕ ОПИСАНИЕ**

Ручной пробивочный пресс состоит из станины, установленной на плате, рычажного механизма перемещения штока и пробивочного штампа, закрепленного на плате. Работа пресса осуществляется при помощи ручного управления.

Фиг.1 - общий вид ручного пресса и порядок установки профиля.

### **4. ТРАНСПОРТИРОВКА И УСТАНОВКА**

Оборудование поставляется на деревянных поддонах обшитых прочным картоном. Подъем и перемещение ручного пресса осуществляется при помощи ручной тележки с подъемником.

Хранить упакованное оборудование необходимо в закрытых помещениях без повышенной влажности и температуры.

Убедиться перед использованием ручного пресса, что он не был поврежден во время транспортировки.

Ручной пресс должен жестко закреплен винтами к столу (верстаку) через отверстия в плате.

### **5. ПОРЯДОК РАБОТЫ**

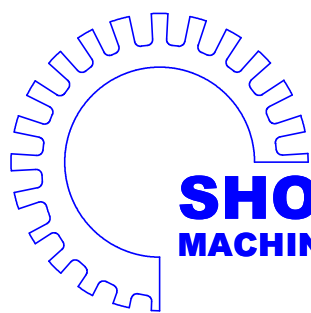
Поворотная ручка ручного пресса находится в верхнем положении.

Вставить профиль до упора и резким движением повернуть ручку пресса вниз. По окончании пробивки поднять ручку вверх и вынуть профиль.

При необходимости удалить алюминиевые отходы из зоны работы штампа.

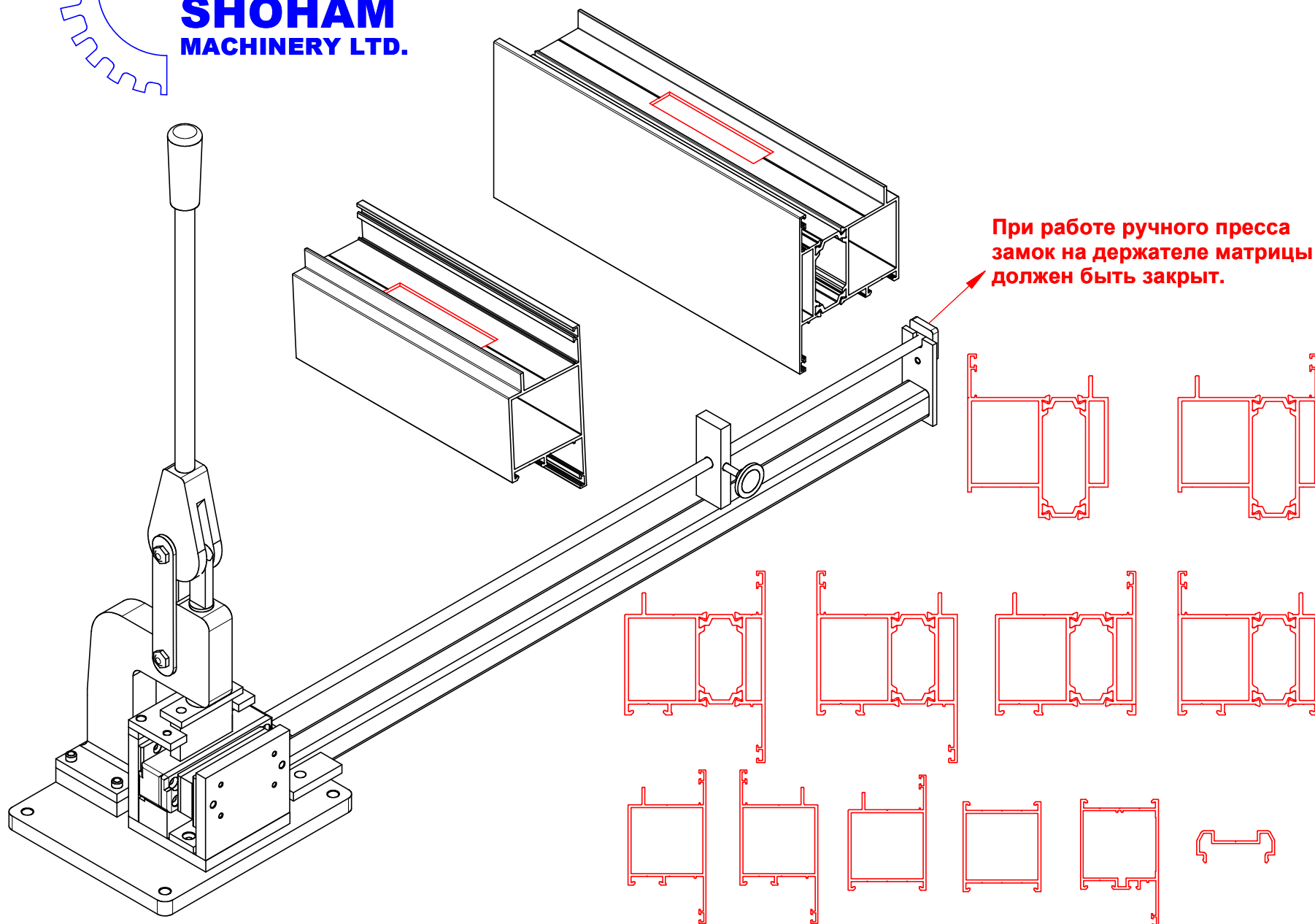
### **6. ТЕХНИЧЕСКОЕ ОБСЛУЖИВАНИЕ**

- периодически смазывать рабочие поверхности пуансонов и матриц специальным маслом VOELUBE или его аналогом ;
- при хранении ручного пресса смазать его внешние поверхности маслом, препятствующим образованию коррозии ;
- очищать ручной пресс от алюминиевых отходов .



**SHOHAM**  
MACHINERY LTD.

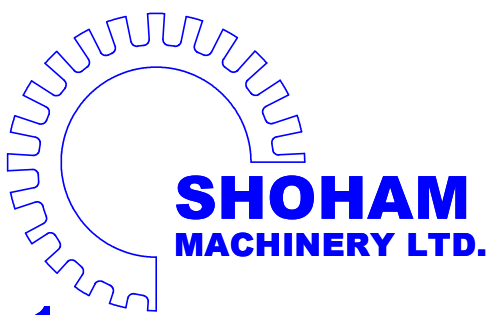
## Ручной пресс модель N4 ПХ.09.465.003.000



**Address: 10 Hakishor St. Industrial-Zone Holon 58867, Israel ; Tel. 972-3-6797600, Fax. 972-3-6830213**

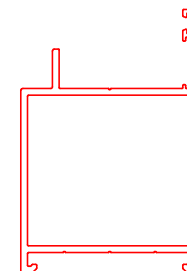
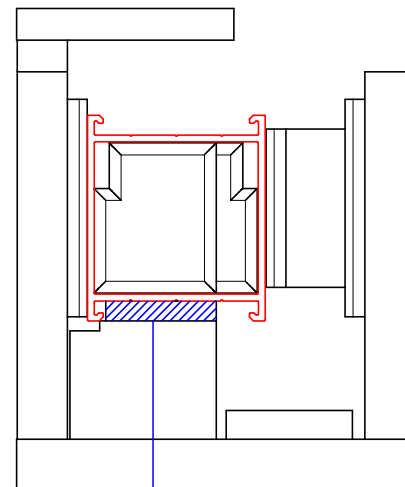
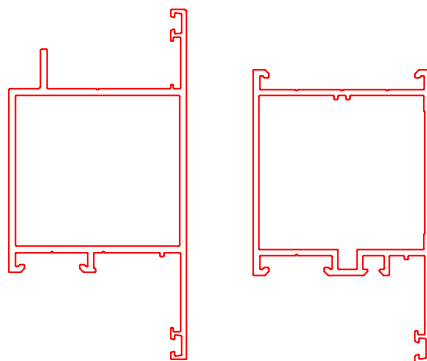
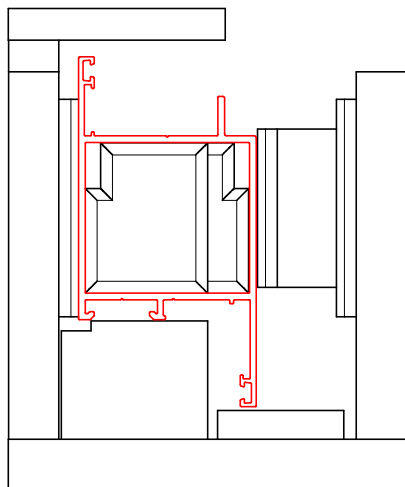
**Website: [www.shoham-mach.co.il](http://www.shoham-mach.co.il) , E-mail: [info@shoham-mach.co.il](mailto:info@shoham-mach.co.il)**

**THIS DRAWING IS THE PROPERTY OF SHOHAM MACHINERY LTD AND MUST NOT BE COPIED OR REPRODUCED WITHOUT THEIR PERMISSION ©2007**



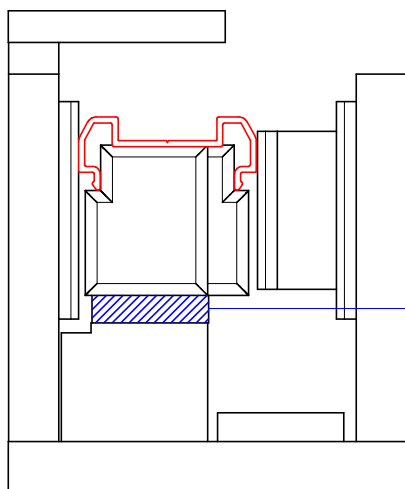
**Модель N4 ПХ.09.465.003.000**

**1**



**Добавить плату N°1**

**2**



**Добавить плату N°2**

**Address: 10 Hakishor St. Industrial-Zone Holon 58867, Israel ; Tel. 972-3-6797600, Fax. 972-3-6830213**

**Website: [www.shoham-mach.co.il](http://www.shoham-mach.co.il) , E-mail: [info@shoham-mach.co.il](mailto:info@shoham-mach.co.il)**

**THIS DRAWING IS THE PROPERTY OF SHOHAM MACHINERY LTD AND MUST NOT BE COPIED OR REPRODUCED WITHOUT THEIR PERMISSION ©2007**

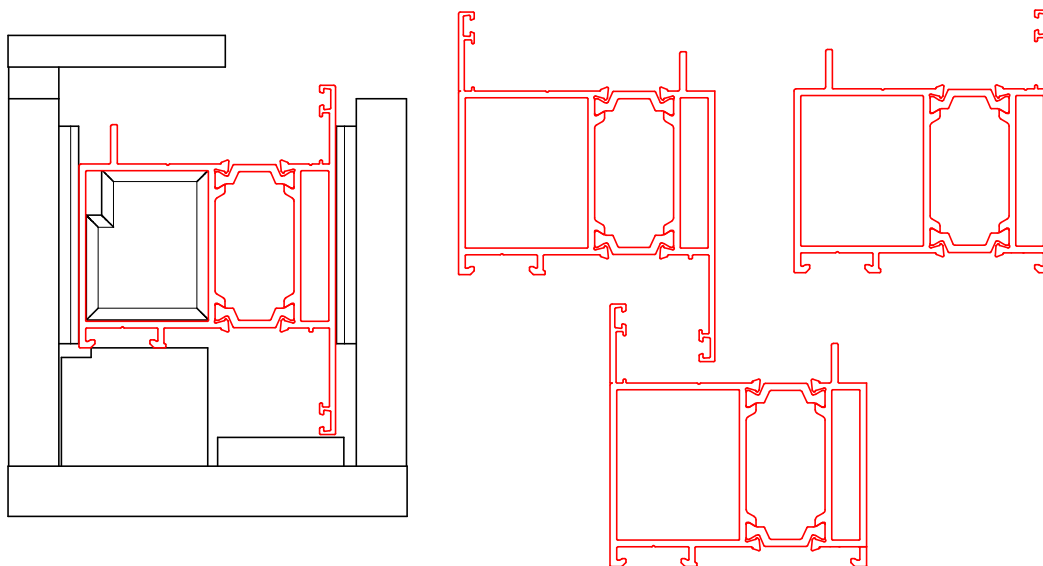
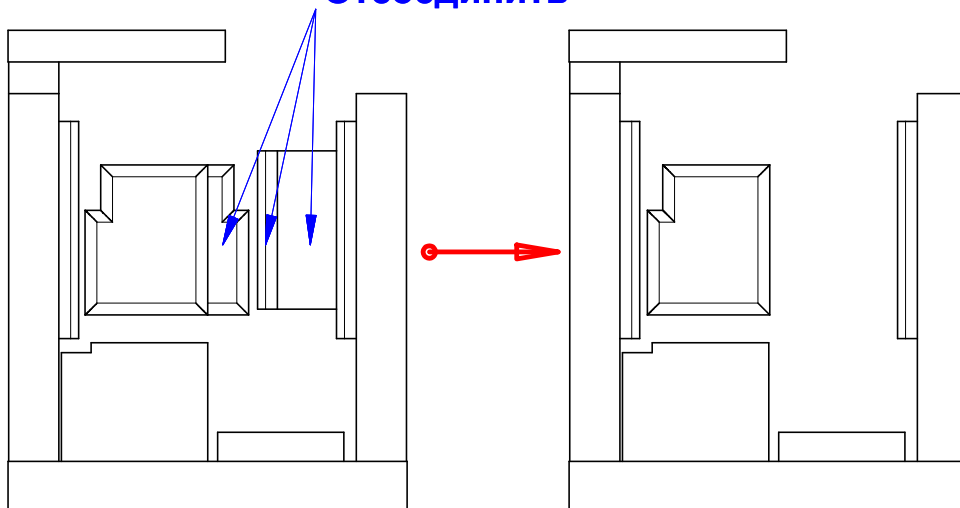


**Модель N4 ПХ.09.465.003.000**

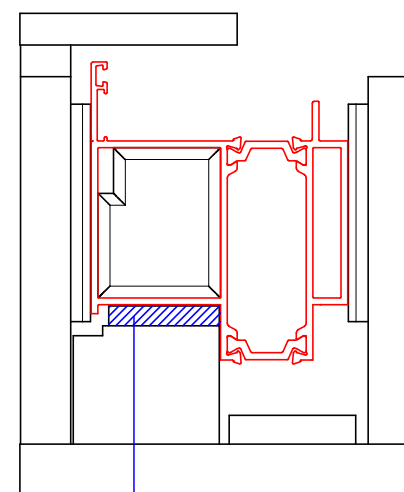
**SHOHAM  
MACHINERY LTD.**

**3**

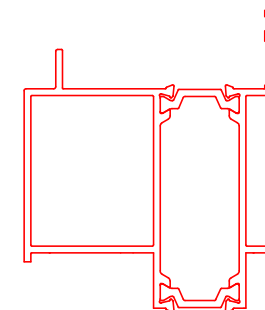
**Отсоединить**



**4**



**Добавить плату N°1**



**Address: 10 Hakishor St. Industrial-Zone Holon 58867, Israel ; Tel. 972-3-6797600, Fax. 972-3-6830213**

**Website: [www.shoham-mach.co.il](http://www.shoham-mach.co.il) , E-mail: [info@shoham-mach.co.il](mailto:info@shoham-mach.co.il)**

**THIS DRAWING IS THE PROPERTY OF SHOHAM MACHINERY LTD AND MUST NOT BE COPIED OR REPRODUCED WITHOUT THEIR PERMISSION ©2007**