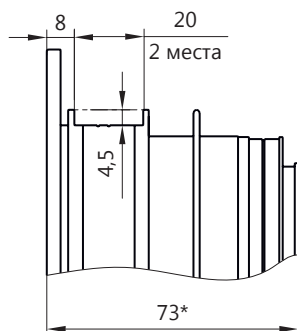




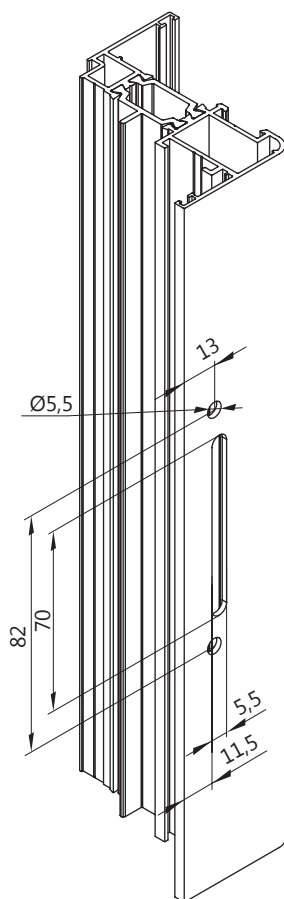
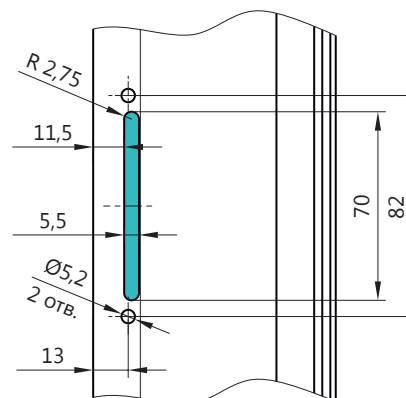
ОКНА, СТОРКИ, ВИТРАЖИ

ОБРАБОТКА СТОЙКИ СТОРКИ ДЛЯ УСТАНОВКИ ФУРНИТУРЫ Ф. «SOBINCO»
ОБРАБОТКА РАМЫ – ПРОБИВКА ДРЕНАЖНЫХ ОТВЕРСТИЙ

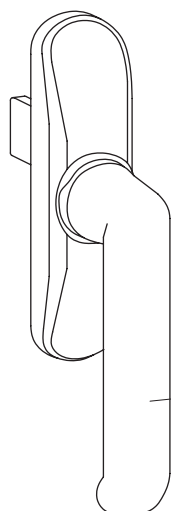
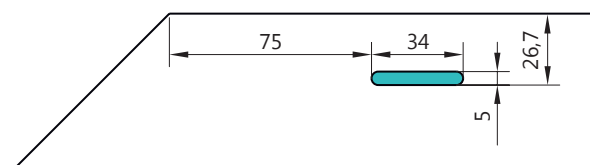
ОТКРЫТИЕ ФУРНИТУРНОГО ПАЗА СТОРКИ



ПАЗ ПОД УСТАНОВКУ РУЧКИ



ОБРАБОТКА ДРЕНАЖНОГО ПАЗА В РАМЕ



Ручка «Sobinco»
30000-657

ПРИМЕНЯЕМОЕ ОБОРУДОВАНИЕ И ОСНАСТКА

Ручной штамп ПХ.09.465.004.000 (Дренажный паз)
Ручной штамп ПХ.09.465.005.000 (Паз для ручки)
Ручной штамп ПХ.09.465.006.000 (Фурнитурный паз)