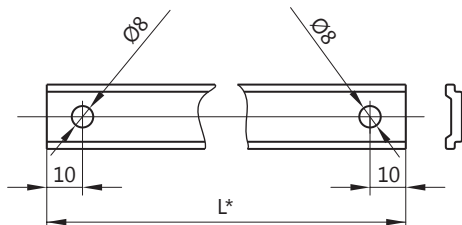


ОКНА, ВИТРАЖИ

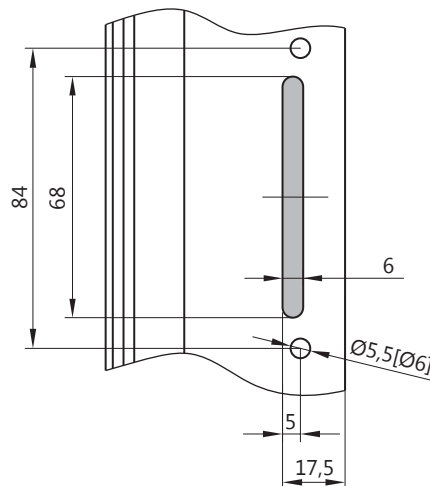
СТВОРКА ВНУТРЕННЕГО ОТКРЫВАНИЯ

ОБРАБОТКА СТОЙКИ СТВОРКИ ДЛЯ УСТАНОВКИ ФУРНИТУРЫ «САТУРН»
 ОБРАБОТКА РАМЫ — ПРОБИВКА ДРЕНАЖНЫХ ОТВЕРСТИЙ

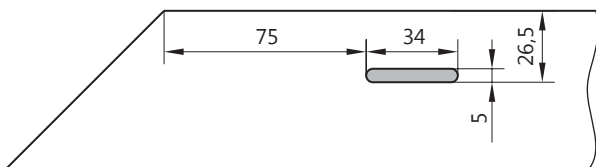
ПОДГОТОВКА ТЯГИ [ДЛЯ СЕРИИ СТН-1850]



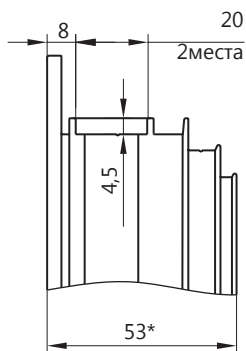
ПАЗ ПОД УСТАНОВКУ РУЧКИ



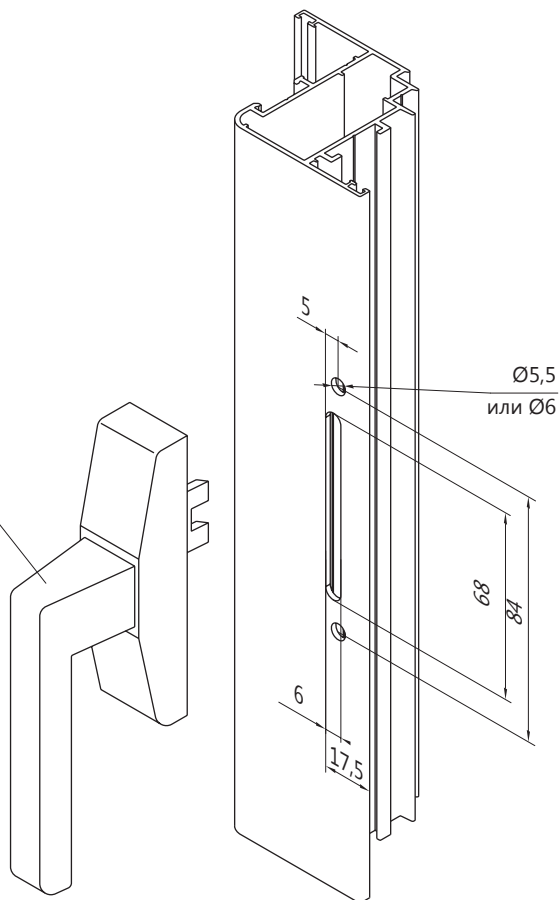
ОБРАБОТКА ДРЕНАЖНОГО ПАЗА В РАМЕ



ОБРАБОТКА ФУРНИТУРНОГО ПАЗА СТВОРКИ



Ручка «САТУРН»
 «СТН-1170.00.00»
 «СТН-0485.01.00»



ПРИМЕНЯЕМОЕ ОБОРУДОВАНИЕ И ОСНАСТКА:

- Штамп ПХ.08.001.000-01 [Паз для ручки]
- Штамп 50.33.00.00 [Фурнитурный паз]
- Ручной штамп ПХ.09.465.004.000 [Дренажный паз]
- Шаблон 1840.94-01 под сверло Ø6 мм.
- Пресс ручной 1840.96-01 для обрубки тяг и пробивки отверстий Ø8.
- Пресс пневматический 1840.97-01.

*] Расчет длины тяг указан в документации на комплект применяемой фурнитуры.