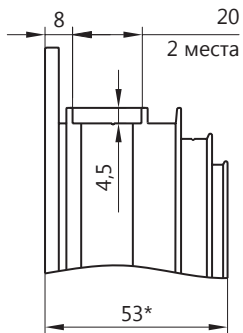


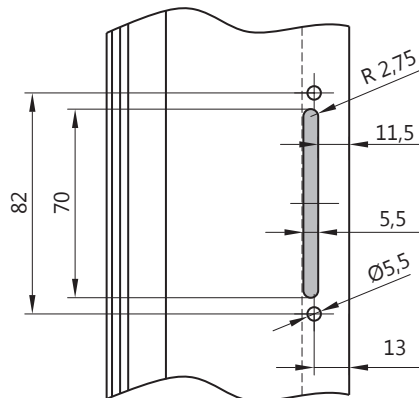
ОКНА, ВИТРАЖИ

ОБРАБОТКА СТОЙКИ СТВОРКИ ДЛЯ УСТАНОВКИ ФУРНИТУРЫ SOBINCO
 ОБРАБОТКА РАМЫ — ПРОБИВКА ДРЕНАЖНЫХ ОТВЕРСТИЙ

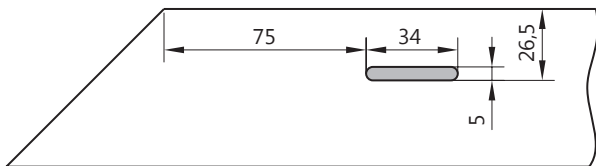
ОБРАБОТКА ФУРНИТУРНОГО ПАЗА СТВОРКИ



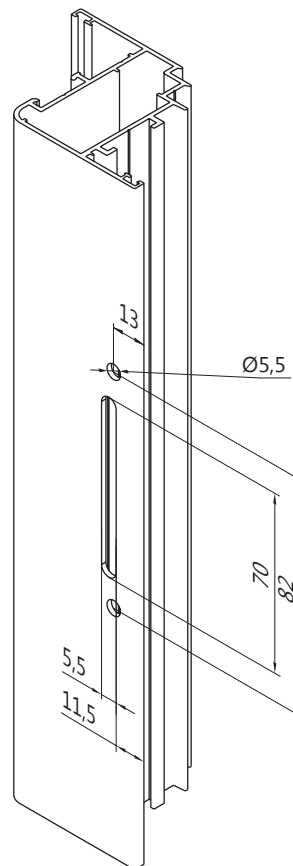
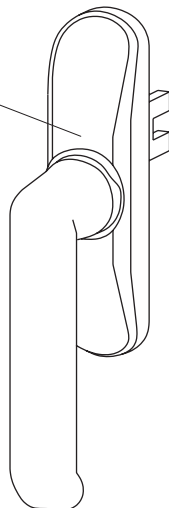
ПАЗ ПОД УСТАНОВКУ РУЧКИ



ОБРАБОТКА ДРЕНАЖНОГО ПАЗА В РАМЕ



Ручка «Sobinco»
 30000-657



ПРИМЕНЯЕМОЕ ОБОРУДОВАНИЕ И ОСНАСТКА:

- Ручной штамп ПХ.09.465.004.000 [Дренажный паз]
- Ручной штамп ПХ.09.465.005.000 [Паз для ручки]
- Ручной штамп ПХ.09.465.006.000 [Фурнитурный паз]