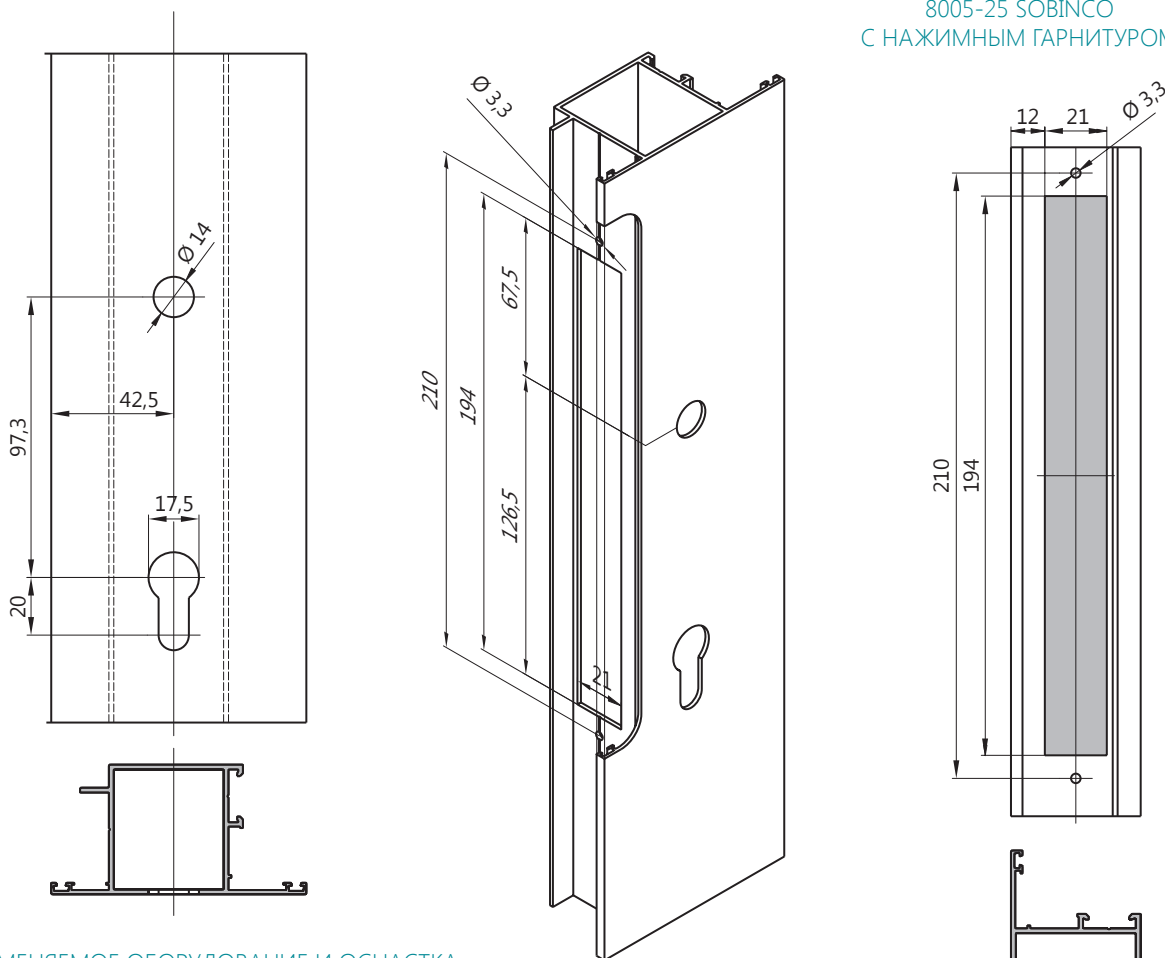


ДВЕРИ

ОБРАБОТКА ПРОФИЛЕЙ ПОД УСТАНОВКУ ВРЕЗНОГО ЗАМКА

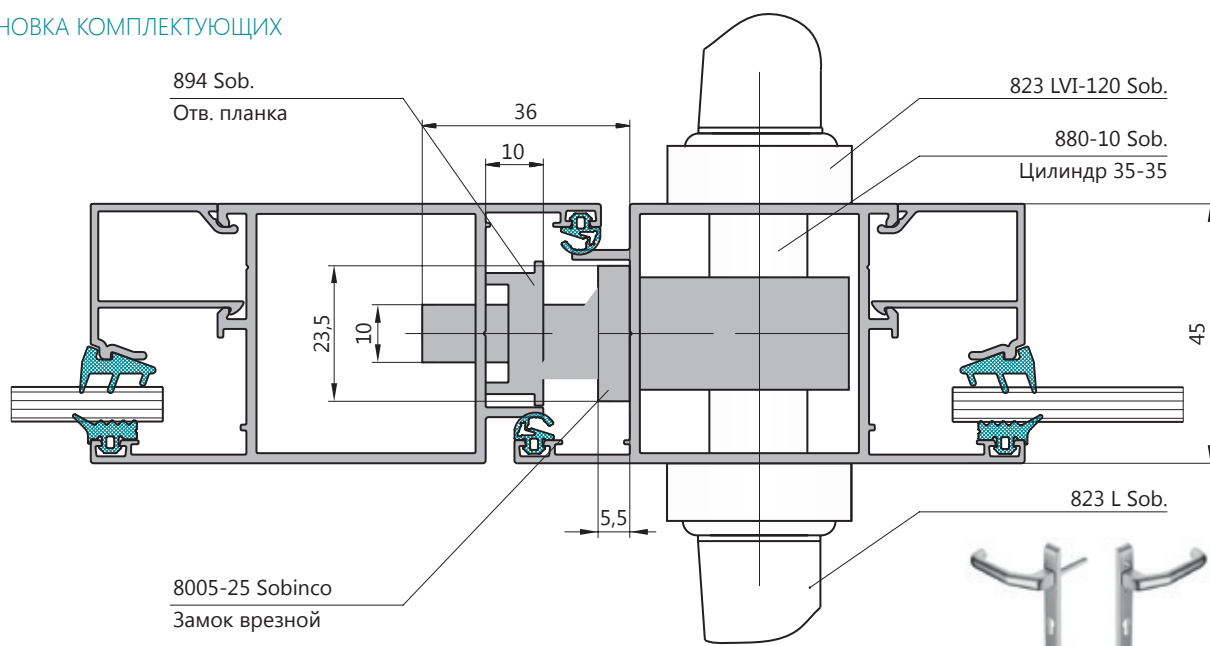
8005-25 SOBINCO
С НАЖИМНЫМ ГАРНИТУРОМ



ПРИМЕНЯЕМОЕ ОБОРУДОВАНИЕ И ОСНАСТКА:

- Ручной штамп ПХ.09.465.001.000 [Паз для цилиндра замка]
- Ручной штамп ПХ.09.465.002.000 [Паз для корпуса замка]
- Ручной штамп ПХ.09.465.003.000 [Паз для ответной планки замка]

УСТАНОВКА КОМПЛЕКТУЮЩИХ



*] АЛЬТЕРНАТИВА- Нажимной гарнитур СТН-1615.20, А= 97,3 мм [код 215175]

Наж. гарнитур*