

Подставочные и дополнительные профили для оконных систем REHAU



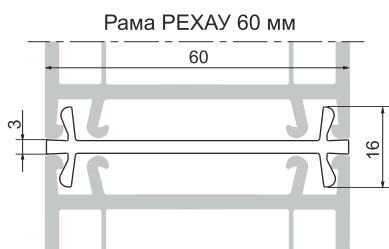
Компания REHAU вышла на российский рынок в 1995 году, а в 2005 году открыла здесь свое первое производство оконных ПВХ-профилей.

Компания REHAU производит и поставляет на Российском оконном рынке профильные ПВХ системы шириной 60, 70 и 80мм.

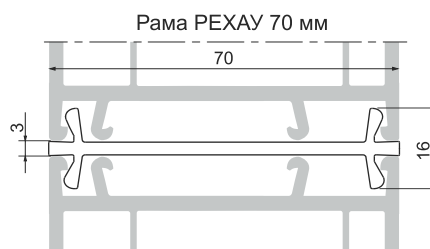
Профили Альтапласт для оконных систем REHAU - подставочные профили для REHAU 60, 70 мм:

PX561H, PX561 (арт. REHAU – 561013, 561570)

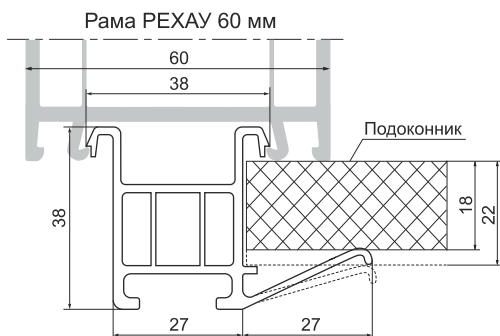
соединительные профили: PX60 (арт. REHAU – 639571) для REHAU 60 мм, PX70 (арт. REHAU – 546300) для REHAU 70 мм



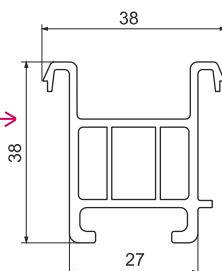
Арт. PX60 (арт. REHAU - 639571)
Соединительный профиль 3/60: REHAU 60 мм,
MONTBLANC 60 мм, BRUSBOX 60 мм,
FORWIN, PLAFEN 60 мм E / L-line,



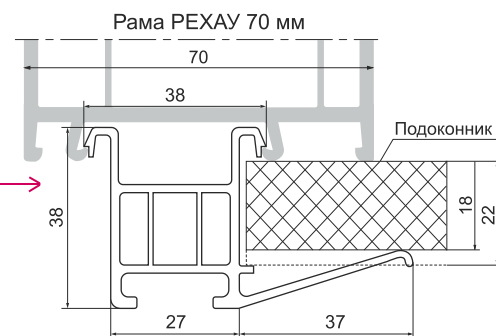
Арт. PX70 (арт. REHAU - 546300)
Соединительный профиль 3/70:
REHAU 70 мм, MONTBLANC 70 мм



Арт. PX561H
Подставочный профиль: REHAU, MONTBLANC,
BRUSBOX, TROCAL InnoNova_70 A5 / M5,
ADEPLAST, FORWIN, DECEUNINCK ФОРВАРД



Арт. PX561 (арт. REHAU - 561013, 561570)
Подставочный профиль: REHAU, MONTBLANC,
BRUSBOX, TROCAL InnoNova_70 A5 / M5,
ADEPLAST, FORWIN, DECEUNINCK ФОРВАРД



Арт. PX701H
Подставочный профиль: REHAU 70 мм