

**Механический дозирующий пистолет
HDP 900**ОБЛАСТЬ ПРИМЕНЕНИЯ

Механический дозирующий пистолет **HDP 550** применяется на специализированных предприятиях для дозирования из двойных картриджей клея **COSMOFEN DUO** с использованием статических смесителей „Statikmischer W“

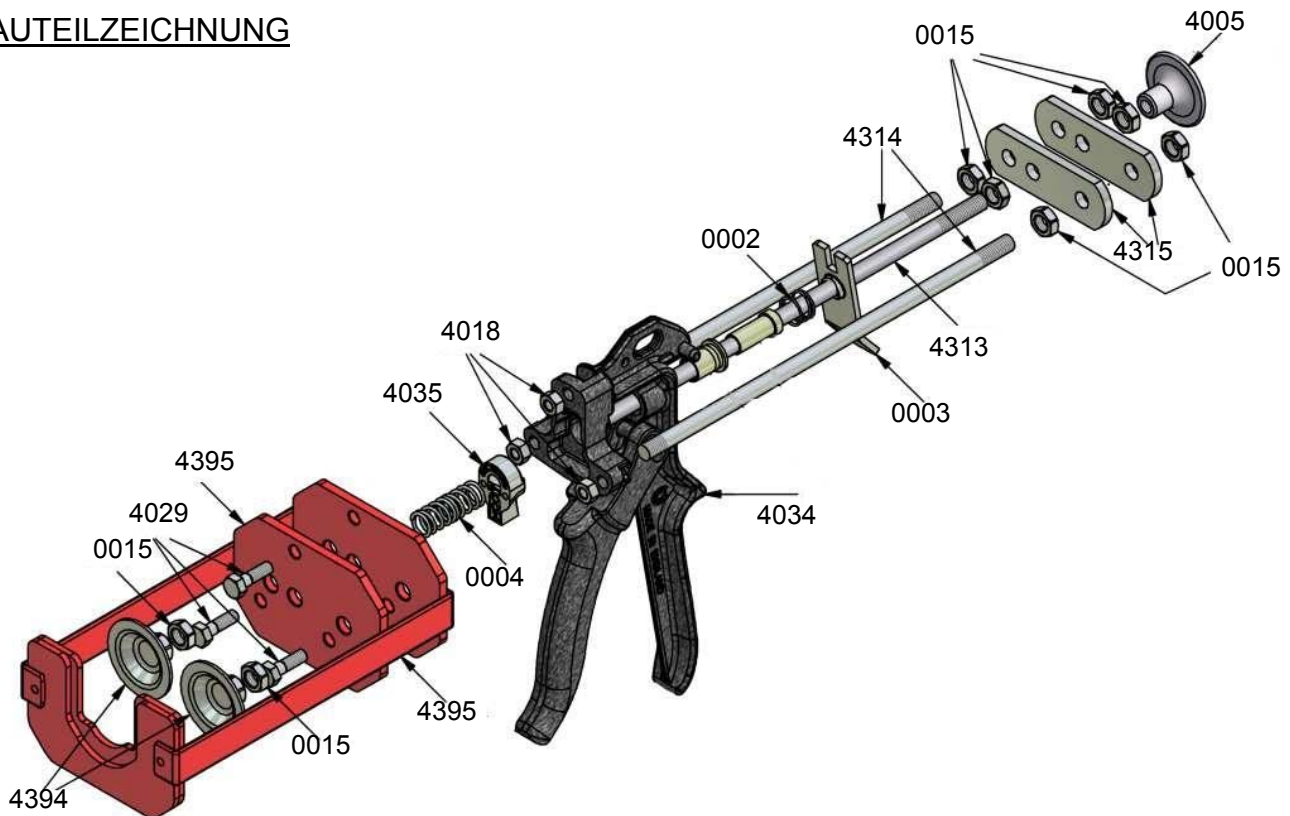
УКАЗАНИЯ

Чтобы обеспечить легкость работы пистолета необходимо регулярно смазывать подающую штангу.

Во избежание повреждений картриджа необходимо следить за тем, чтобы край подающей штанги не выступал за край прикрученной к ней подающей плиты.

Механический дозирующий пистолет

BAUTEILZEICHNUNG



ЗАПАСНЫЕ ЧАСТИ

550.0002	пружина разгрузочного рычага
550.0003	разгрузочный рычаг
550.0004	пружина подающей штанги
550.0015	резьбовая гайка подающей штанги М 8
550.4005	цинковый наконечник
550.4018	резьбовая гайка М6
550.4029	винт с шестигранной головкой М6 х 20мм
550.4034	курок-дозатор в сборе
550.4035	давящая плита
550.4313	подающая штанга
550.4314	дозирующая штанга
550.4315	усилительная планка
550.4394	подающая плита
550.4395	приемник картриджей в сборе

Наши руководства по эксплуатации, рекомендации по переработке, данные о продуктах или их свойствах и прочая техническая информация являются лишь обобщенными указаниями; они описывают только свойства наших продуктов (данные на момент производства) и их возможности, и не предоставляют никаких гарантий согласно §443 BGB - Гражданского Кодекса Германии. Из-за многообразия областей применения отдельных продуктов и соответствующих особых условий (например, параметры обработки, свойства склеиваемых материалов и т.д.) каждый пользователь должен дополнительно проводить собственные испытания на местах; наши бесплатные рекомендации устного и письменного характера, также как и лабораторные испытания носят необязывающий характер.

Данный документ заменяет собой предыдущие издания