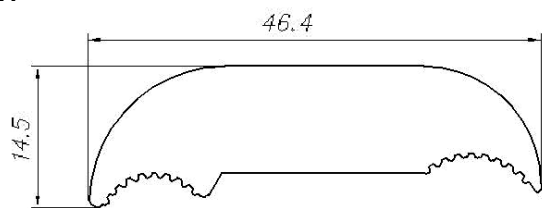
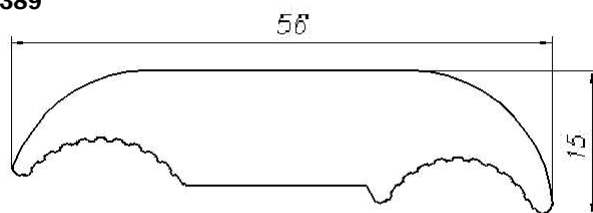


Алюминиевый профиль электротехнического назначения

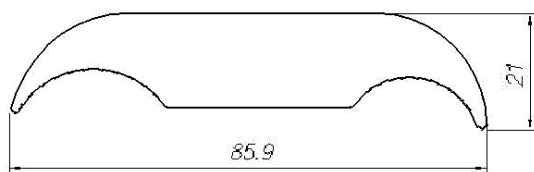
AT-588
T=
m = 1.214



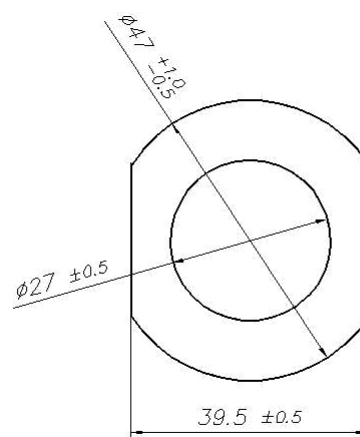
AT-589
T=
m = 1.389



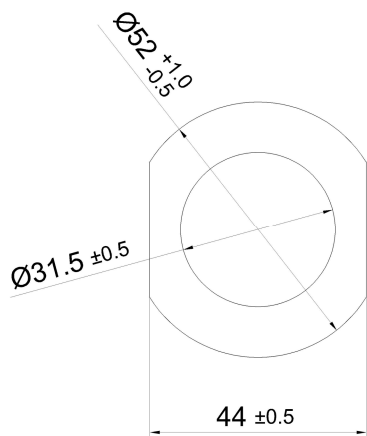
AT-590
T=
m = 2.993



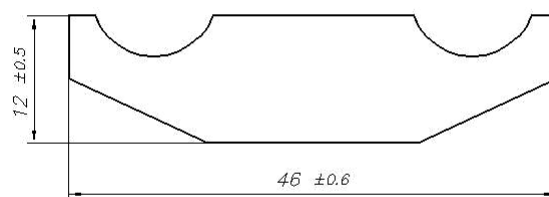
AT-594
T=
m = 2.799



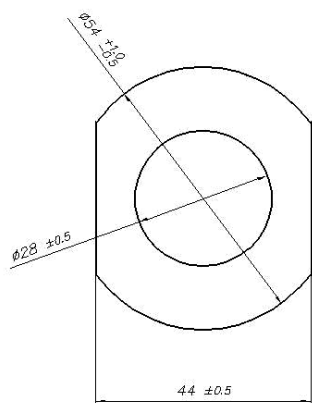
AT-595
T=
m = 3.236



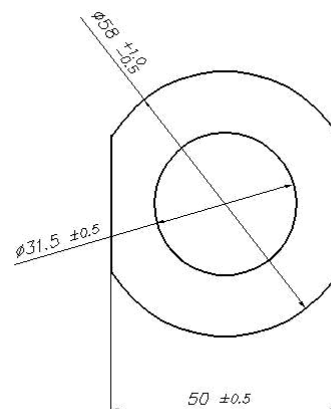
AT-597
T=
m = 1.106



AT-611
T=
m = 3.961

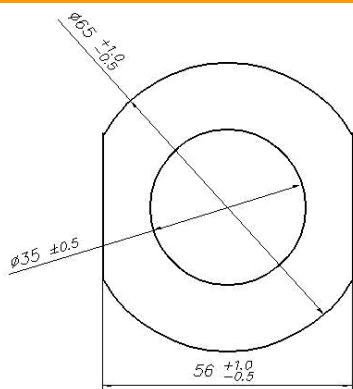


AT-612
T=
m = 4.617

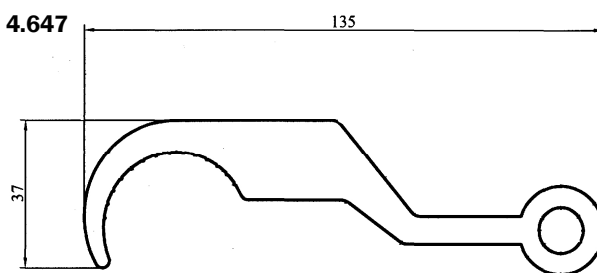


Алюминиевый профиль электротехнического назначения

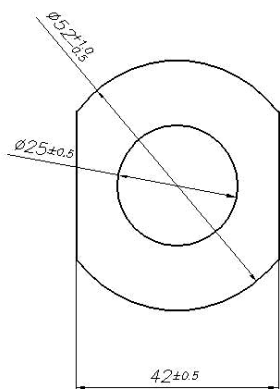
AT-613
T=
m = 5.841



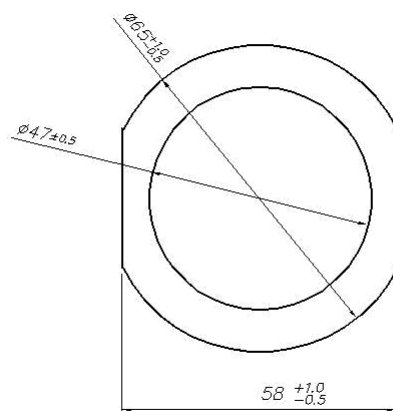
AT-741
T=
m = 4.647



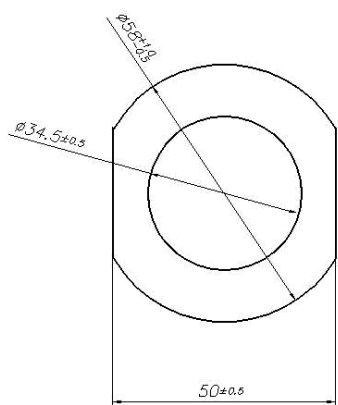
AT-1024
T=
m = 3.860



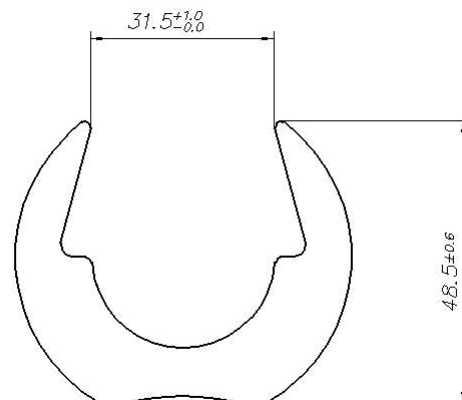
AT-1025
T=
m = 3.916



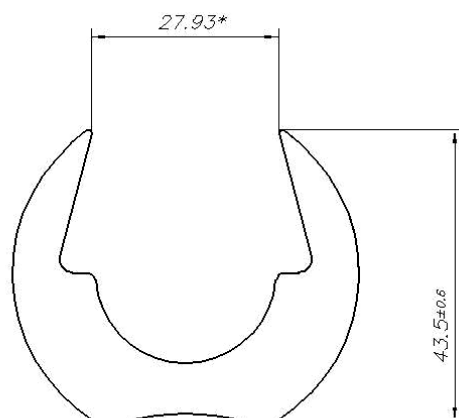
AT-1026
T=
m = 4.196



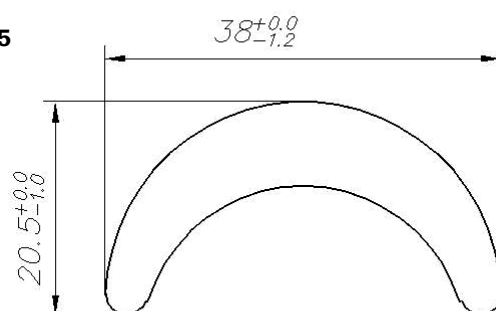
AT-1027
T=
m = 3.146



AT-1028
T=
m = 2.564

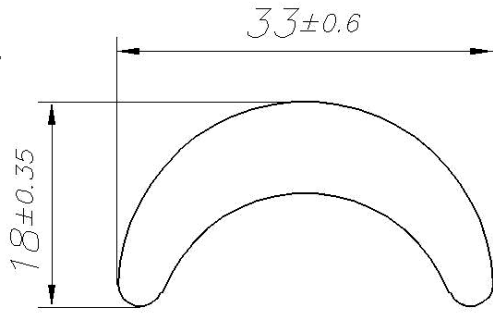


AT-1029
T=
m = 0.905

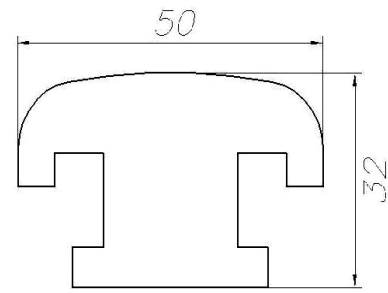


Алюминиевый профиль электротехнического назначения

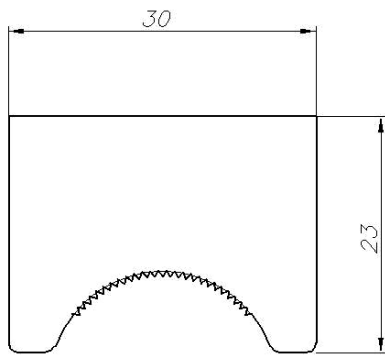
AT-1030
T=
m = 0.764



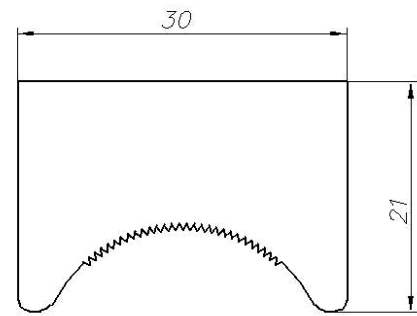
AT-1357
T=
Вес п/м



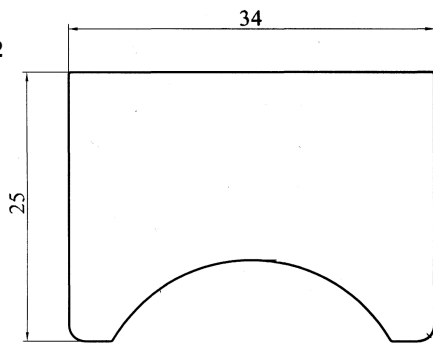
AT-1360
T=
Вес п/м



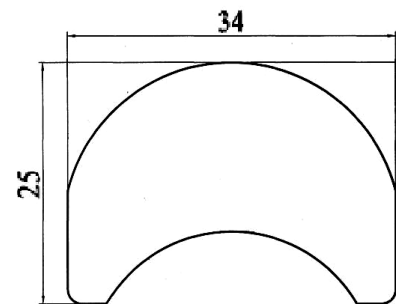
AT-1361
T=
Вес п/м



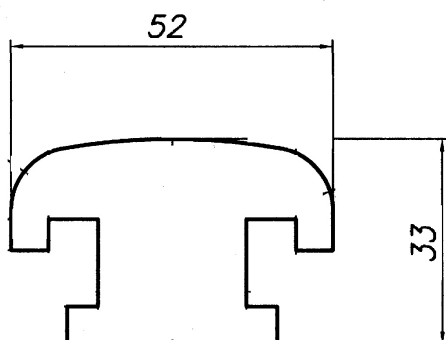
AT-1931
T=
m = 1.542



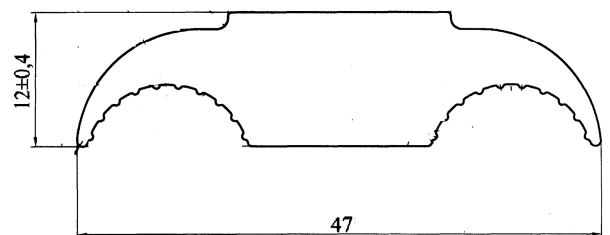
AT-1932
T=
m = 1.160



AT-1933
T=
m = 3.227

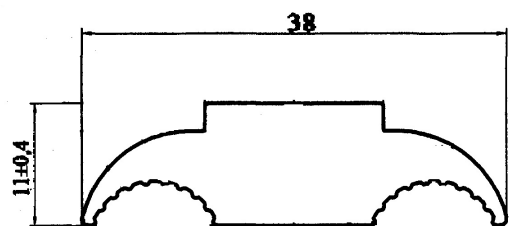


AT-2136
T=
m = 0.971

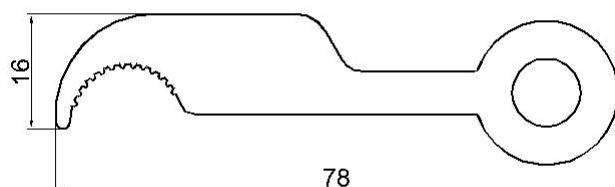


Алюминиевый профиль электротехнического назначения

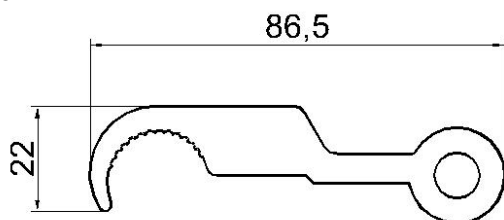
AT-2137
T=
m = 0.706



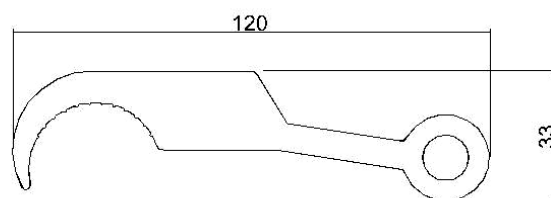
AT-2365
T=
m = 2.107



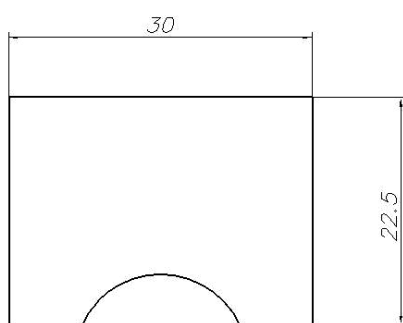
AT-2366
T=
m = 2.366



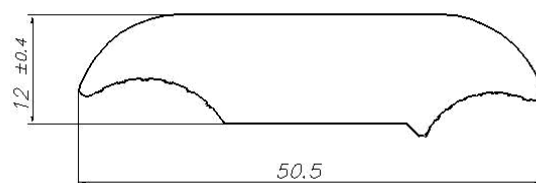
AT-2367
T=
m = 4.006



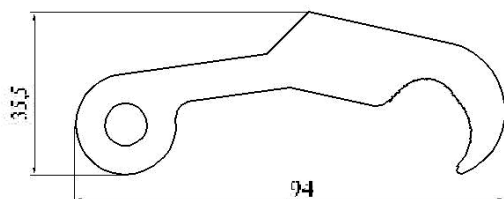
AT-2764
T=
m = 0.416



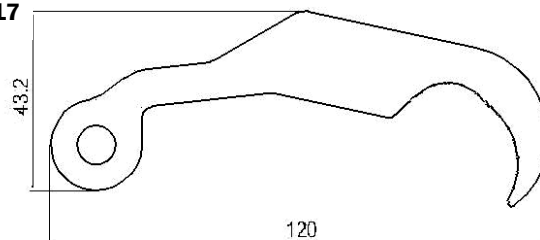
AT-2838
T=
m = 1.265



AT-2839
T=
m = 3.450

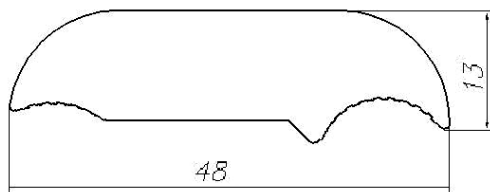


AT-2840
T=
m = 5.117

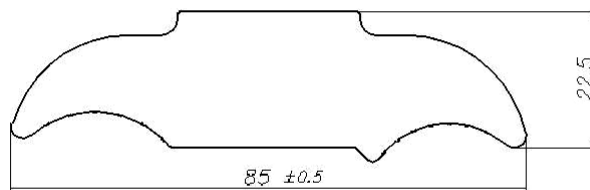


Алюминиевый профиль электротехнического назначения

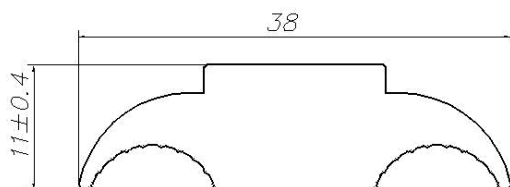
AT-2842
T=
m = 1.329



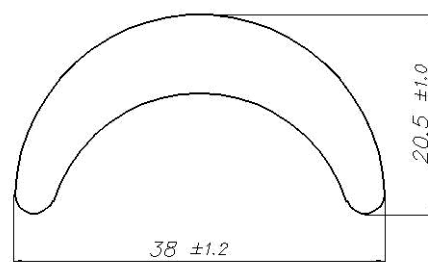
AT-2843
T=
m = 3.760



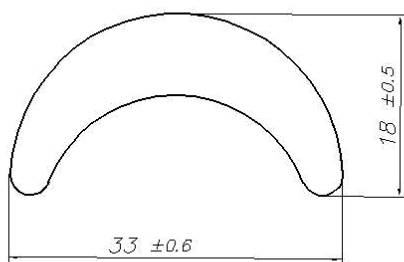
AT-2860
T=
m = 0.706



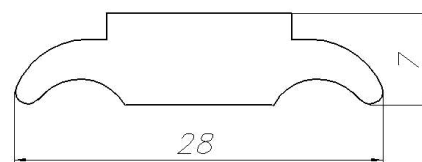
AT-2875
T=
m = 0.905



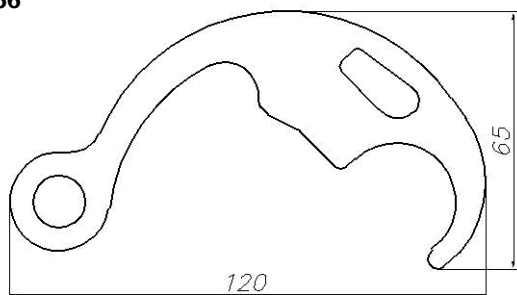
AT-2876
T=
m = 0.764



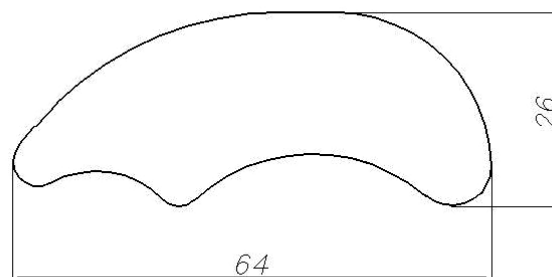
AT-2881
T=
m = 0.369



AT-2907
T=
m = 6.366

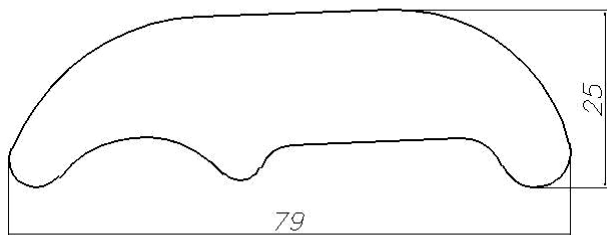


AT-2908
T=
m = 3.055

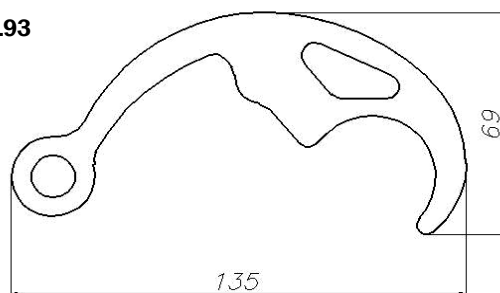


Алюминиевый профиль электротехнического назначения

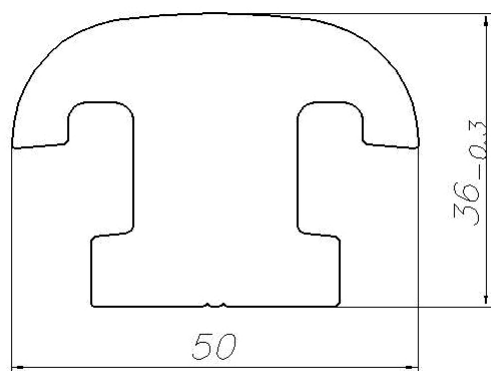
AT-2949
T=
m = 3.534



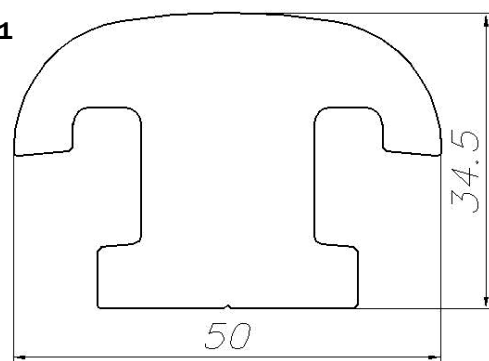
AT-2950
T=
m = 7.193



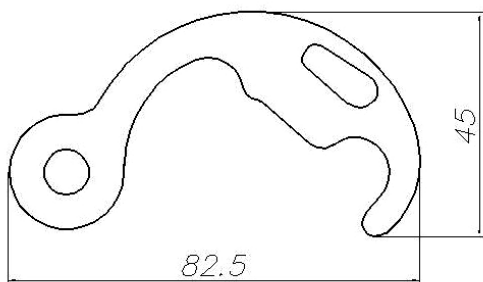
AT-3254
T=
m = 2.979



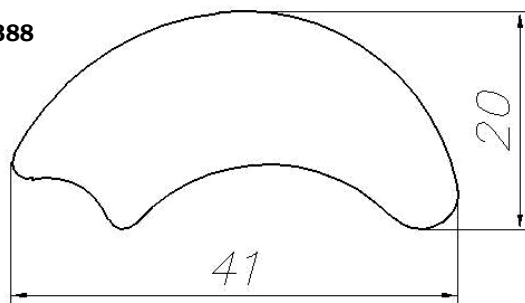
AT-3492
T=
m = 2.861



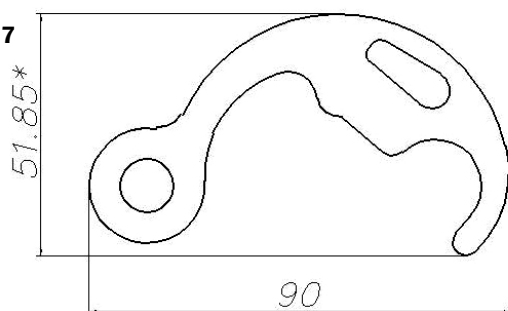
AT-3551
T=
m = 3.488



AT-3552
T=
m = 1.388



AT-3553
T=
m = 4.327



AT-3554
T=
m = 1.700

