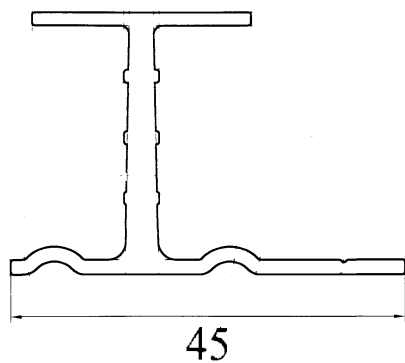
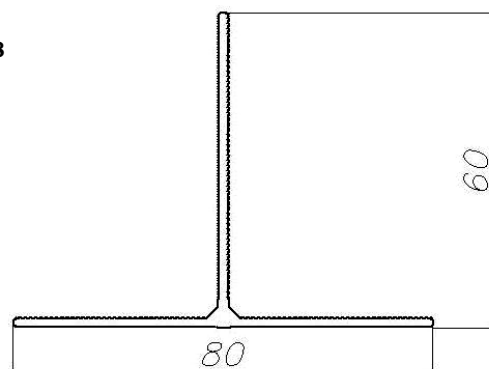


Алюминиевый профиль для вентилируемых фасадов

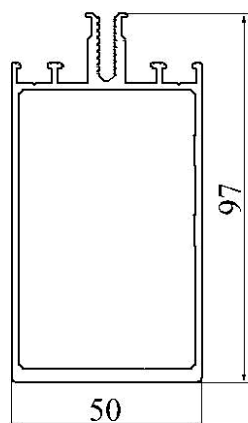
**AT-821**  
**T= 1.7**  
**m = 0.569**



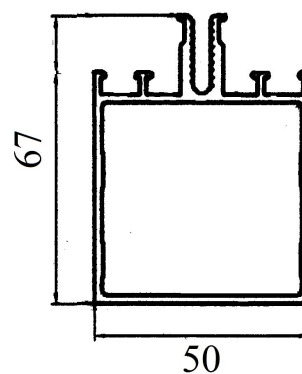
**AT-913**  
**T=**  
**m = 0.648**



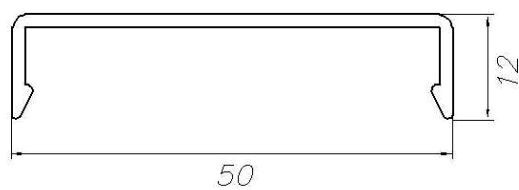
**AT-914**  
**T= 1.8**  
**m = 1.871**



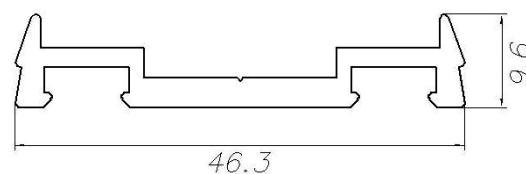
**AT-915**  
**T= 1.8**  
**m = 1.329**



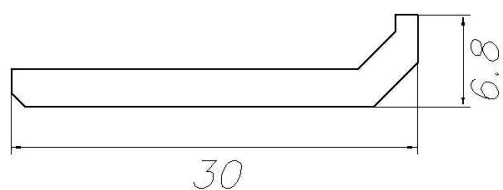
**AT-1053**  
**T= 1.5**  
**m = 0.292**



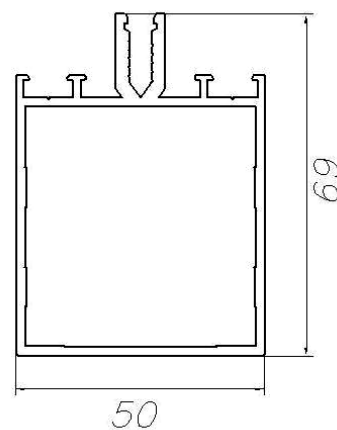
**AT-1054**  
**T=**  
**m = 0.430**



**AT-1055**  
**T=**  
**m = 0.240**

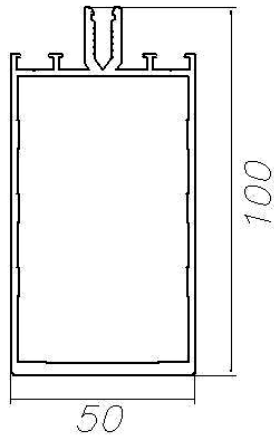


**AT-1056**  
**T= 1.8**  
**m = 1.329**

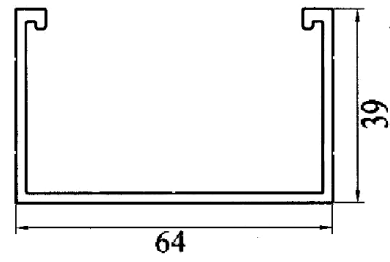


Алюминиевый профиль для вентилируемых фасадов

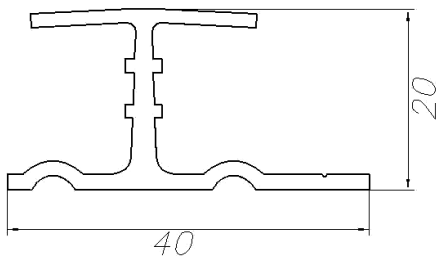
**AT-1058**  
**T= 1.8**  
**m = 1.829**



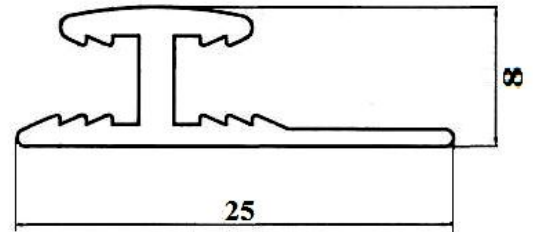
**AT-1935**  
**T= 2**  
**m = 0.817**



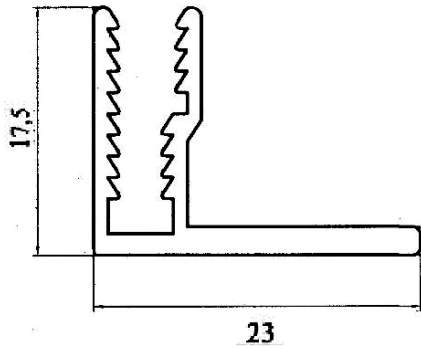
**AT-2048**  
**T=**  
**m = 0.420**



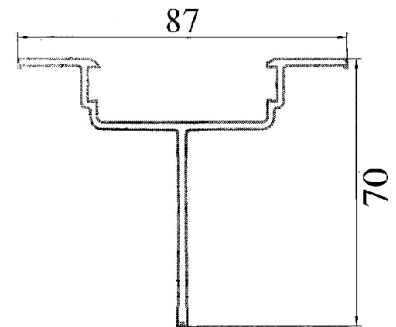
**AT-2141**  
**T=**  
**m = 0.160**



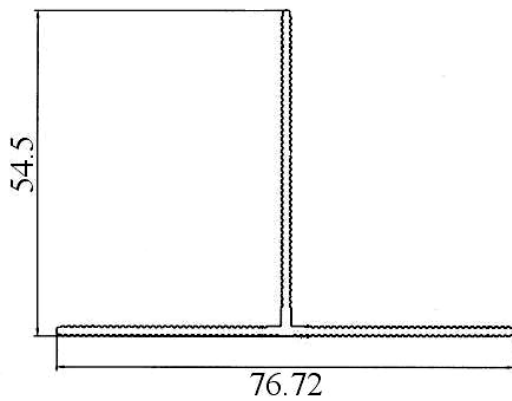
**AT-2140**  
**T=**  
**m = 0.237**



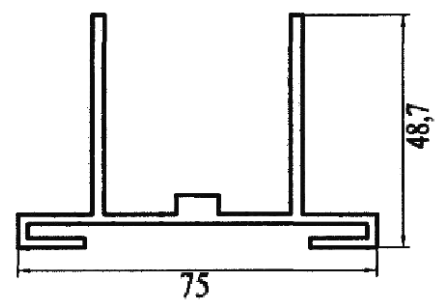
**AT-2193**  
**T= 2**  
**m = 0.898**



**AT-2195**  
**T=**  
**m = 0.496**

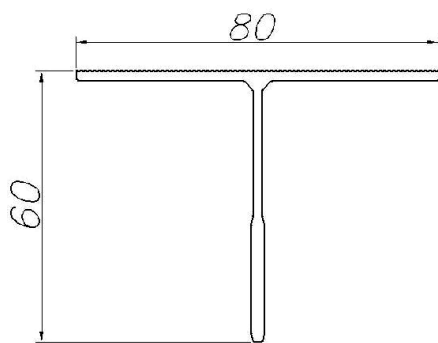


**AT-2214**  
**T= 2.5**  
**m = 1.249**

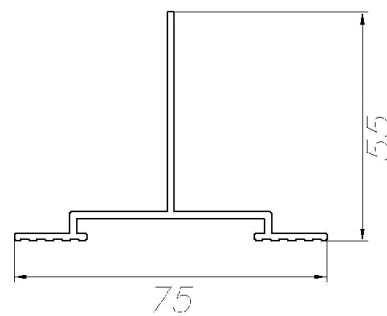


Алюминиевый профиль для вентилируемых фасадов

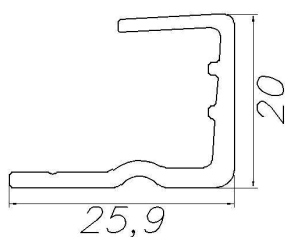
**AT-2254**  
**T= 2**  
**m = 0.860**



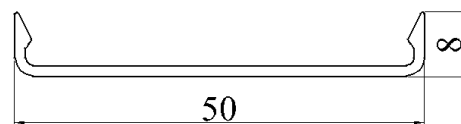
**AT-2346**  
**T= 1.7**  
**m = 0.632**



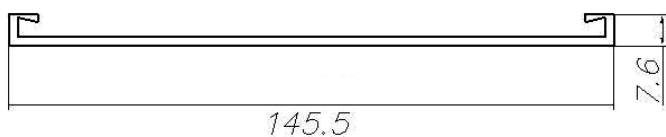
**AT-2441**  
**T=**  
**m = 0.292**



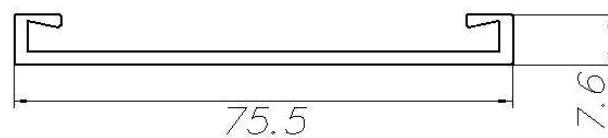
**AT-2630**  
**T= 1.3**  
**m = 0.216**



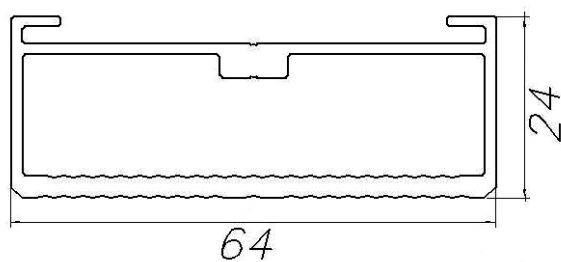
**AT-3041**  
**T= 2**  
**m = 0.890**



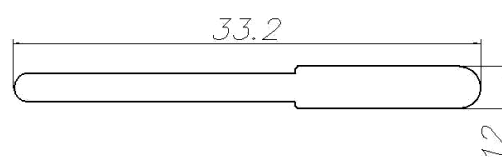
**AT-3042**  
**T= 2**  
**m = 0.510**



**AT-3043**  
**T=**  
**m = 0.982**

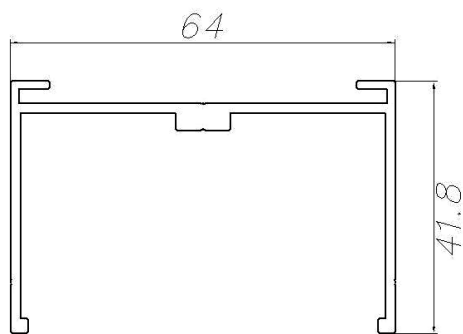


**AT-3044**  
**T=**  
**m = 0.212**

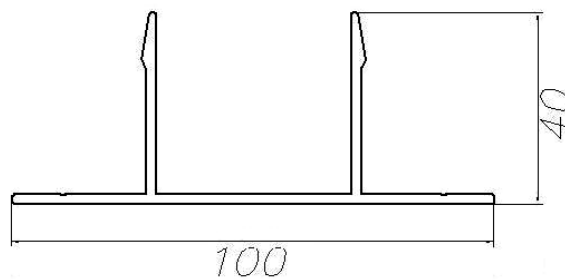


Алюминиевый профиль для вентилируемых фасадов

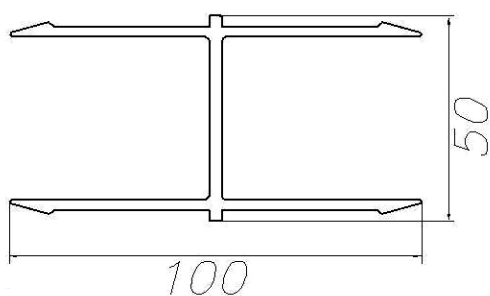
**AT-3045**  
**T= 1.7**  
**m = 0.781**



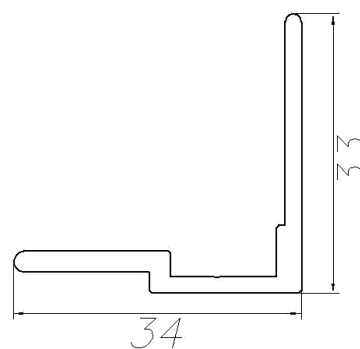
**AT-3046**  
**T= 2**  
**m = 0.965**



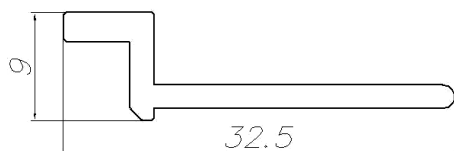
**AT-3047**  
**T=**  
**m = 1.696**



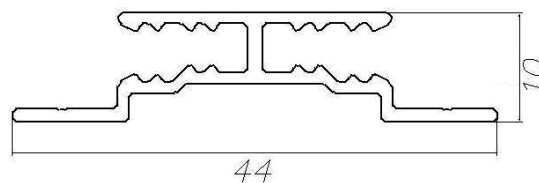
**AT-3048**  
**T=**  
**m = 0.407**



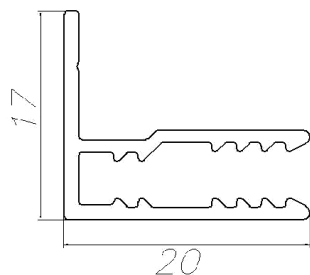
**AT-3049**  
**T=**  
**m = 0.219**



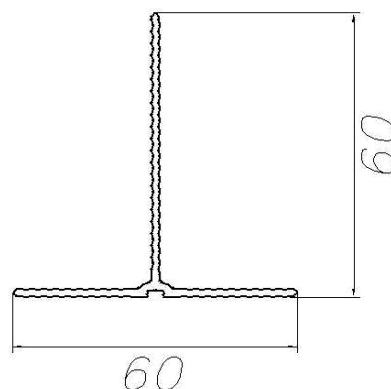
**AT-3055**  
**T=**  
**m = 0.258**



**AT-3056**  
**T=**  
**m =**

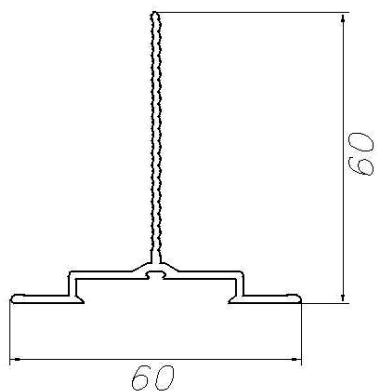


**AT-3073**  
**T= 1.8**  
**m = 0.493**

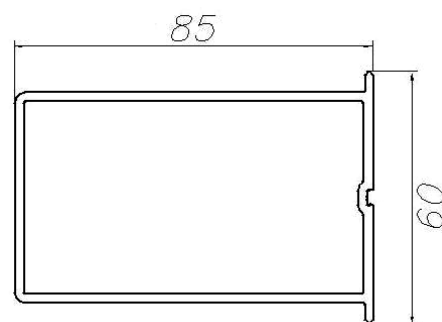


Алюминиевый профиль для вентилируемых фасадов

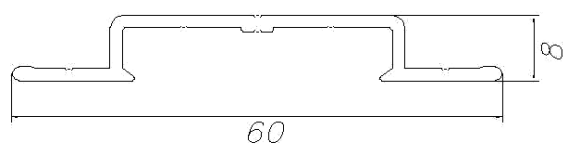
**AT-3074**  
**T= 1.8**  
**m = 0.532**



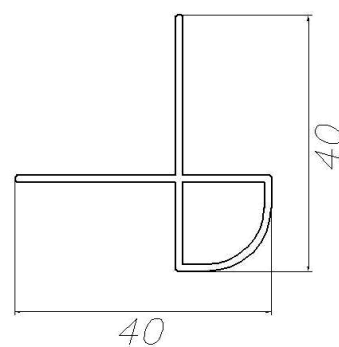
**AT-3075**  
**T= 2.2**  
**m = 1.607**



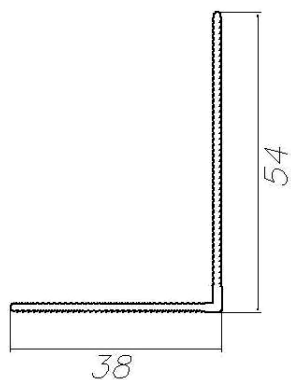
**AT-3094**  
**T= 1.5**  
**m = 0.309**



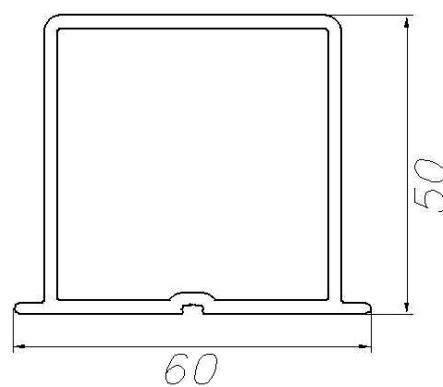
**AT-3188**  
**T= 1.1**  
**m = 0.303**



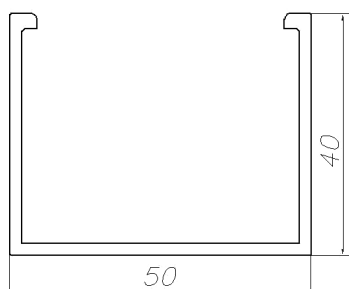
**AT-3189**  
**T= 1.2**  
**m = 0.350**



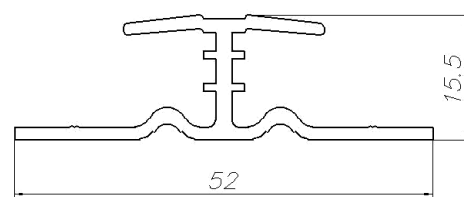
**AT-3190**  
**T= 2.2**  
**m = 1.190**



**AT-3332**  
**T= 2**  
**m = 0.716**

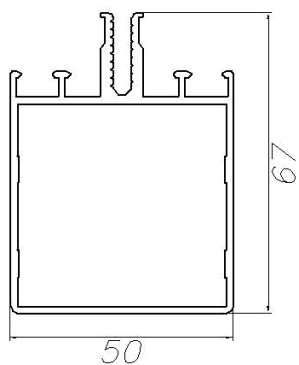


**AT-3333**  
**T=**  
**m = 0.420**

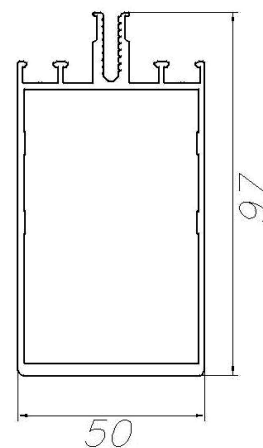


Алюминиевый профиль для вентилируемых фасадов

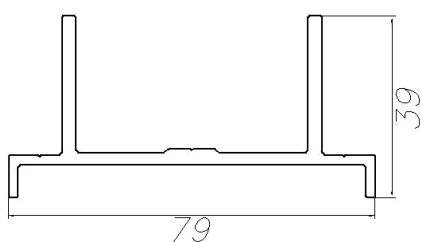
**AT-3456**  
**T= 1.7**  
**m = 1.220**



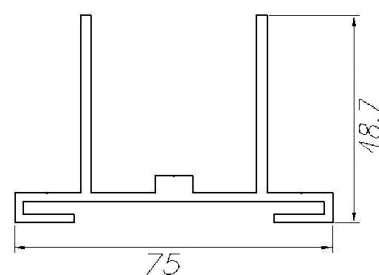
**AT-3457**  
**T= 1.7**  
**m = 1.752**



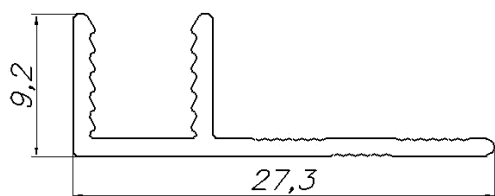
**AT-3607**  
**T= 2**  
**m = 1.088**



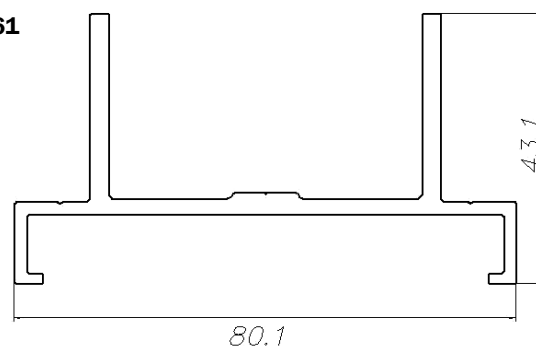
**AT-3611**  
**T= 2**  
**m = 1.249**



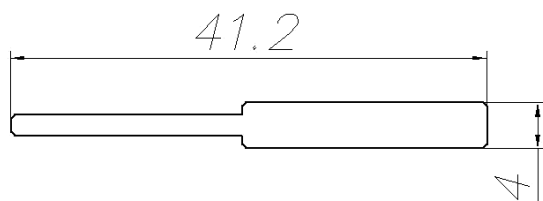
**AT-3618**  
**T= 1.2**  
**m = 0.136**



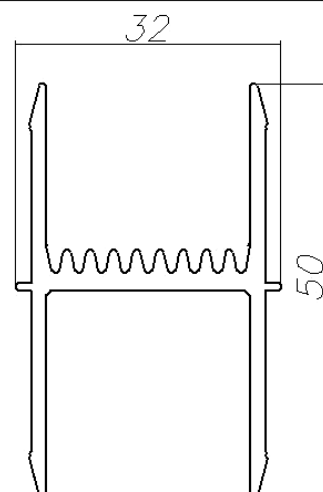
**AT-3813**  
**T=**  
**m = 1.161**



**AT-3824**  
**T=**  
**m = 0.327**

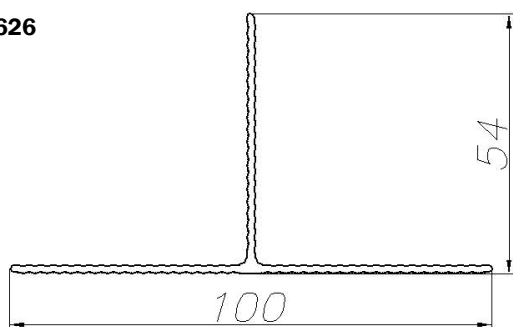


**AT-3868**  
**T=**  
**m = 0.712**

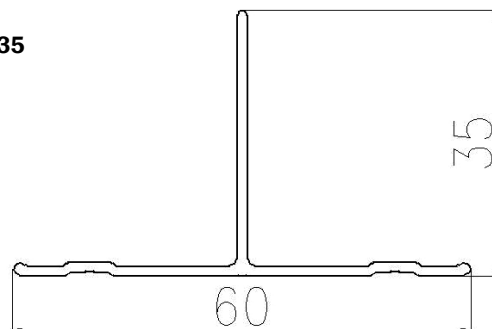


Алюминиевый профиль для вентилируемых фасадов

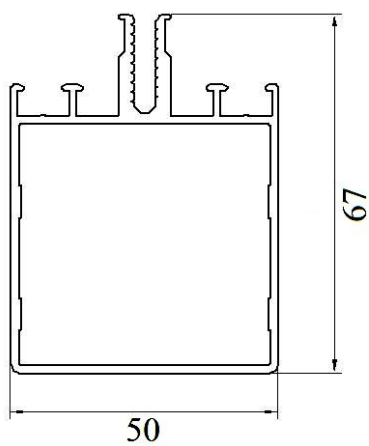
**AT-3958**  
T= 2.6  
m = 0.626



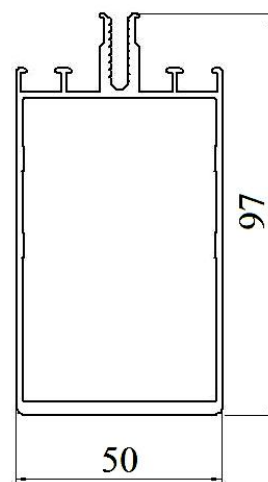
**AT-4026**  
T= 1.3  
m = 0.335



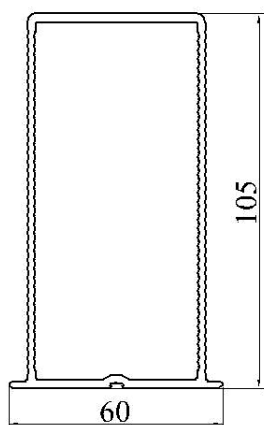
**AT-4170**  
T=  
m = 1.154



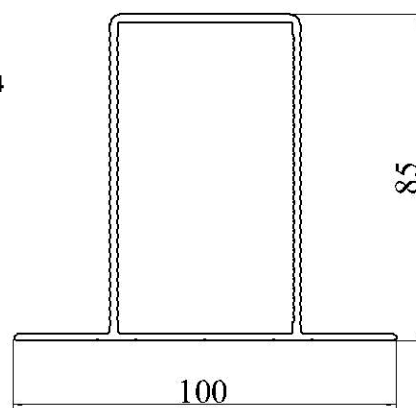
**AT-4171**  
T=  
m = 1.670



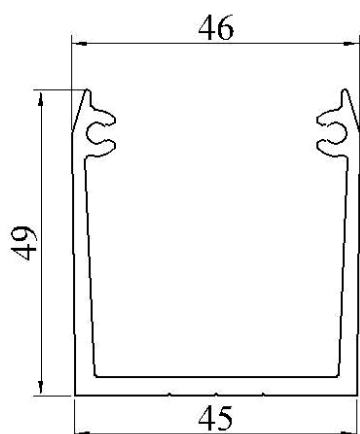
**AT-4234**  
T=  
m = 1.726



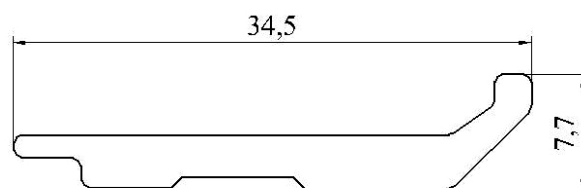
**AT-4235**  
T=  
m = 1.614



**AT-4287**  
T=  
m = 1.048

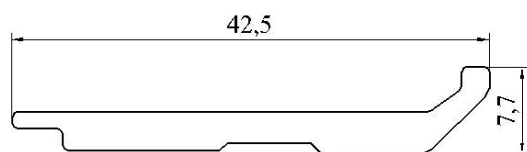


**AT-4288**  
T=  
m = 0.290

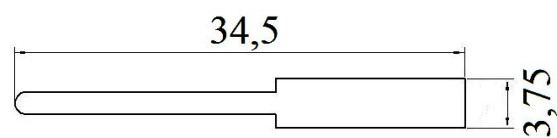


Алюминиевый профиль для вентилируемых фасадов

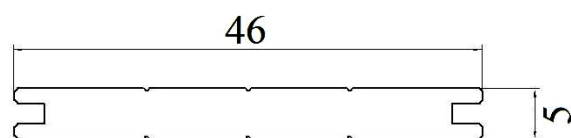
**AT-4289**  
T=  
m = 0.366



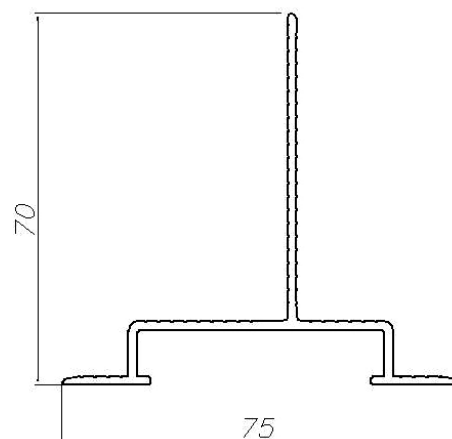
**AT-4314**  
T=  
m = 0.238



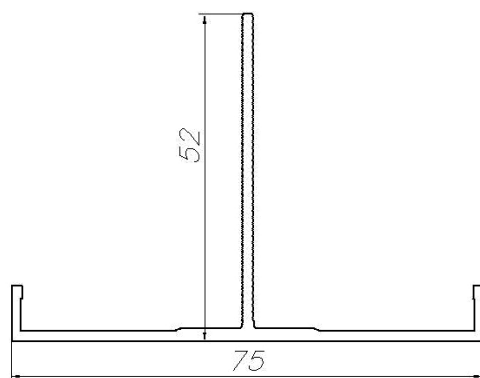
**AT-4315**  
T=  
m = 0.588



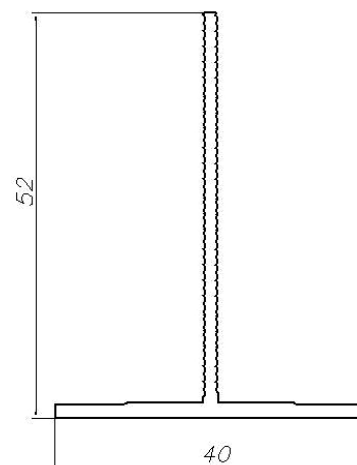
**AT-4328**  
T= 1.8  
m = 0.677



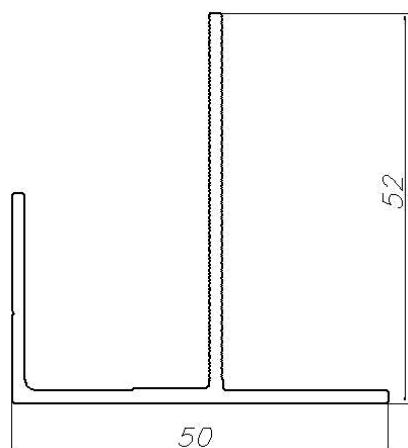
**AT-4391**  
T=  
m = 0.654



**AT-4405**  
T=  
m = 0.433



**AT-4406**  
T=  
m = 0.593



**AT-4799**  
T=  
m = 0.593

