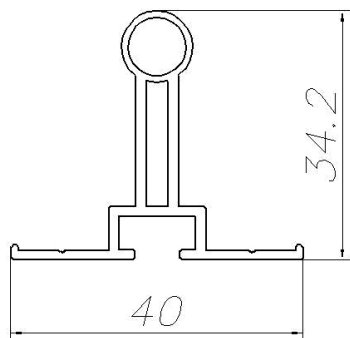
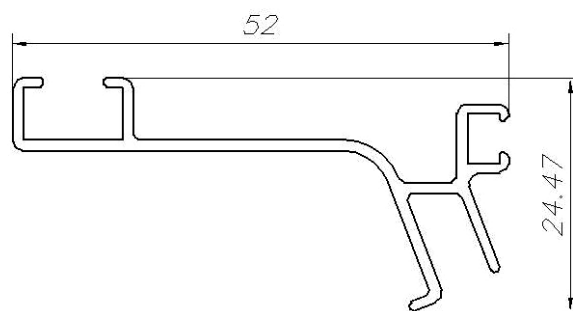


Алюминиевый профиль строительства теплиц

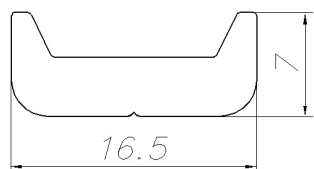
AT-3232
T=
m = 0.421



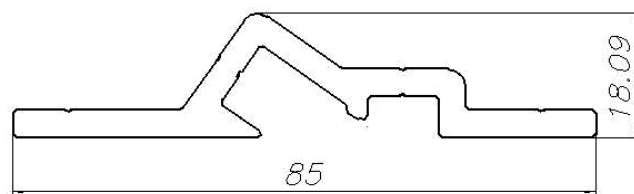
AT-3239
T= 1.2
m = 0.334



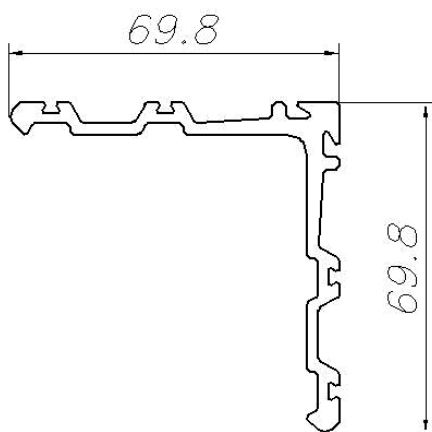
AT-3240
T=
m = 0.204



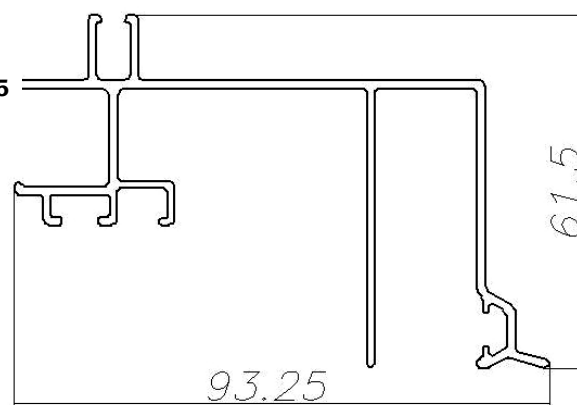
AT-3241
T= 4
m = 1.186



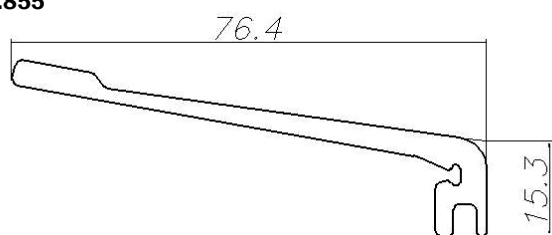
AT-3250
T=
m = 1.393



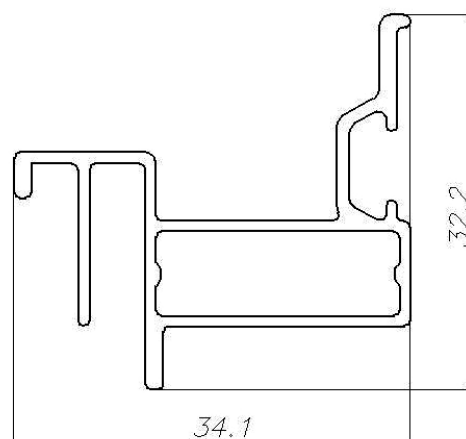
AT-3257
T= 1.5
m = 1.125



AT-3258
T=
m = 0.855

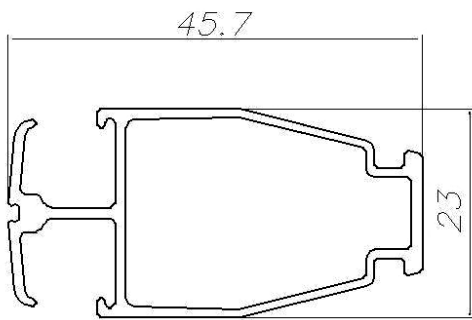


AT-3259
T=
m = 0.352

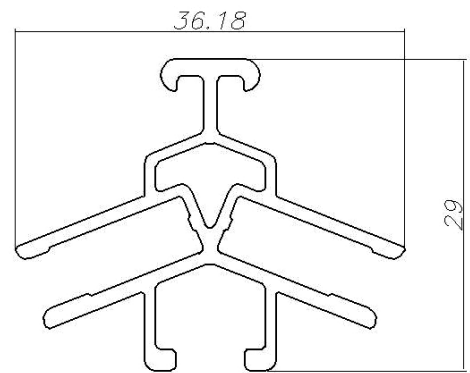


Алюминиевый профиль для строительства теплиц

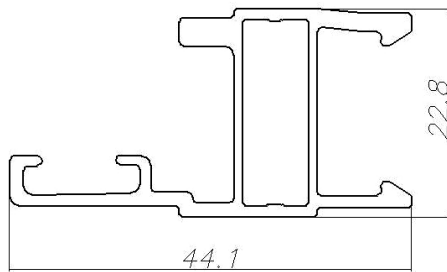
AT-3260
T=
m = 0.441



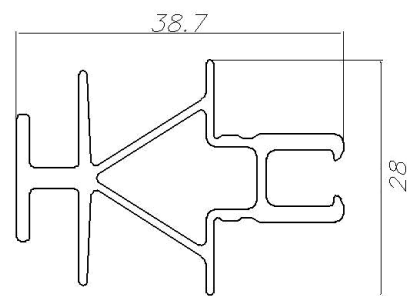
AT-3261
T=
m = 0.449



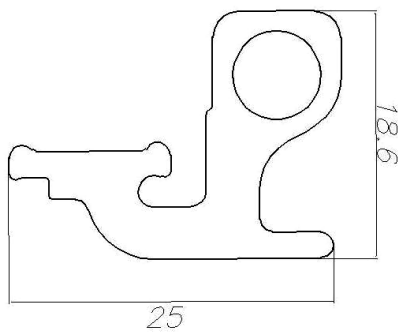
AT-3262
T=
m = 0.464



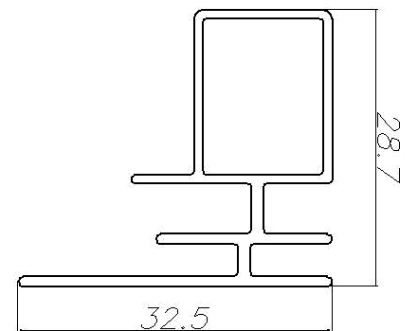
AT-3263
T=
m = 0.485



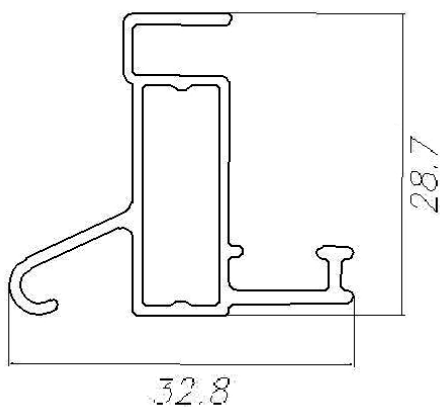
AT-3264
T=
m = 0.465



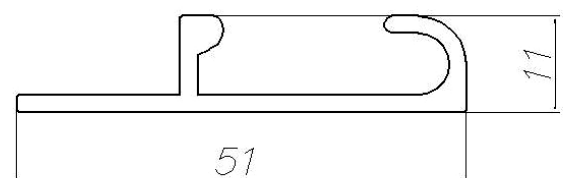
AT-3265
T=
m = 0.345



AT-3266
T=
m = 0.322

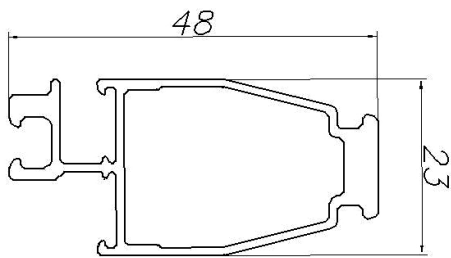


AT-3462
T=
m = 0.439

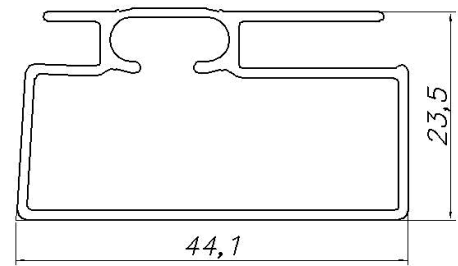


Алюминиевый профиль строительства теплиц

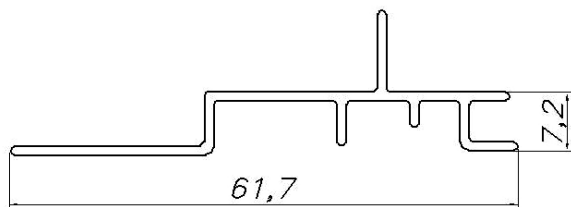
AT-3620
T=
m = 0.551



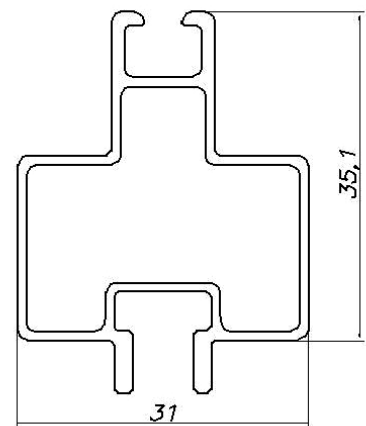
AT-3621
T= 1.1
m = 0.483



AT-3622
T= 1.1
m = 0.291



AT-3623
T= 0.9
m = 0.459



AT-3624
T=
m = 0.422

