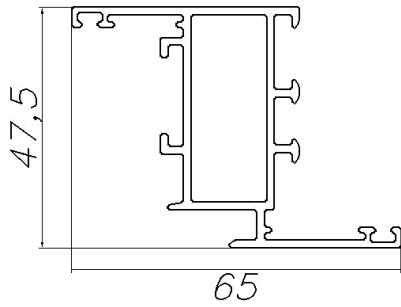
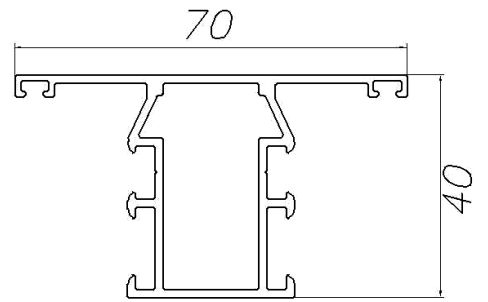


Алюминиевый профиль для систем остекления витражей

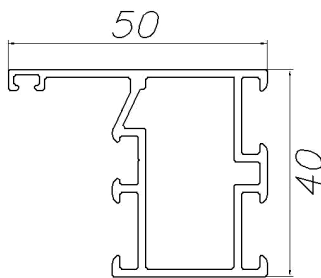
AT-2492
T= 1.5
m = 0.896



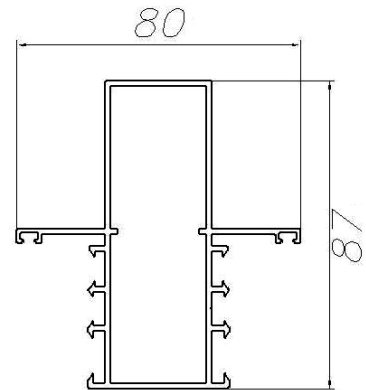
AT-2493
T= 1.5
m = 0.885



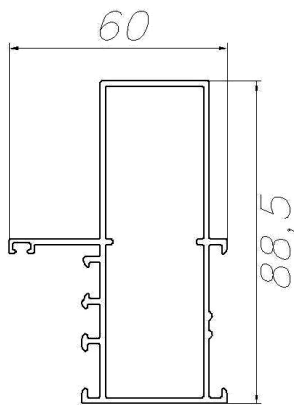
AT-2494
T= 1.5
m = 0.788



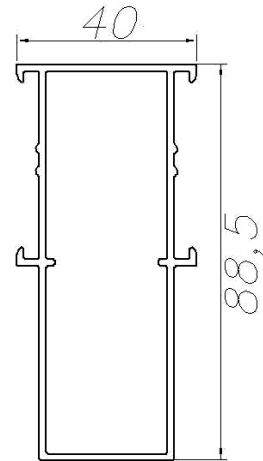
AT-2495
T= 1.5
m = 1.393



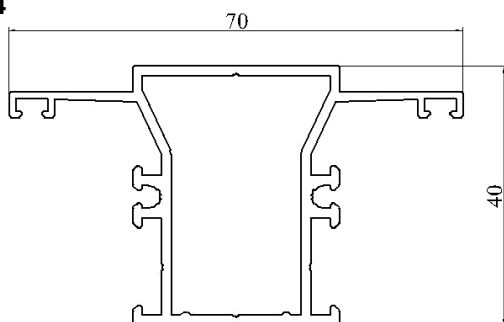
AT-2496
T= 1.5
m = 1.245



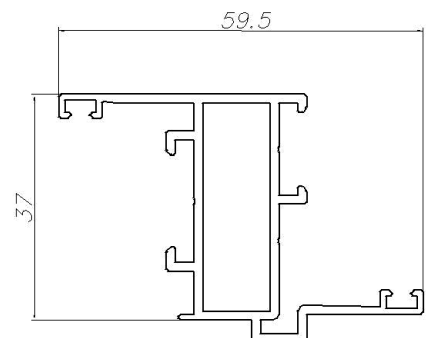
AT-2497
T= 1.5
m = 1.085



AT-2582
T= 1.5
m = 0.864

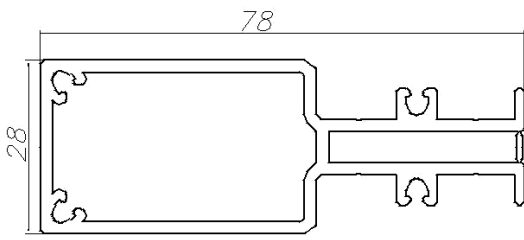


AT-2581
T= 1.5
m = 0.630

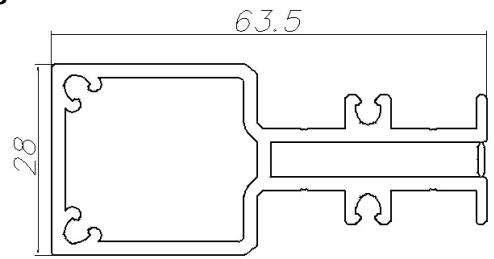


Алюминиевый профиль для систем остекления витражей

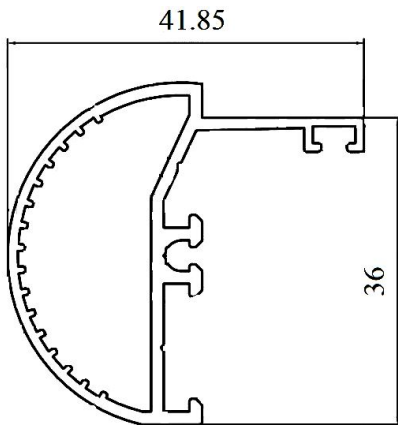
AT-2583
T= 2
m = 1.292



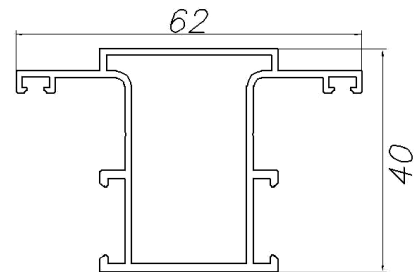
AT-2584
T= 2
m = 1.135



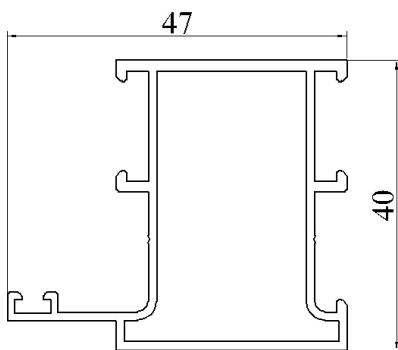
AT-2588
T= 1.5
m = 0.565



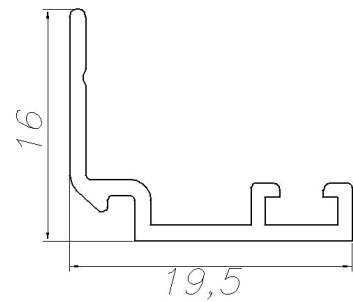
AT-3690
T= 1.2
m = 0.692



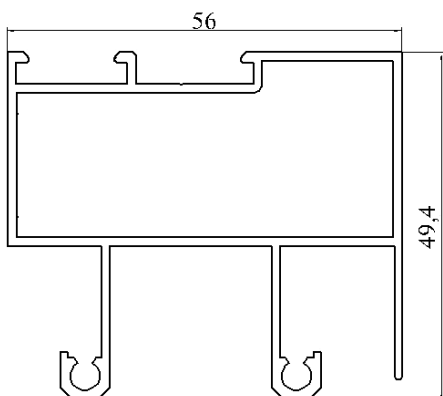
AT-3694
T= 1.2
m = 0.631



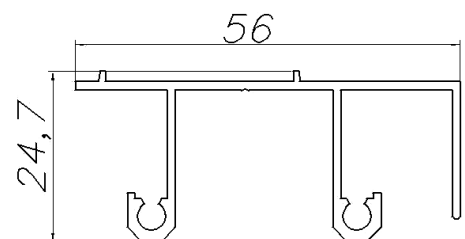
AT-3701
T= 1.1
m = 0.124



AT-3705
T= 1.3
m = 0.910

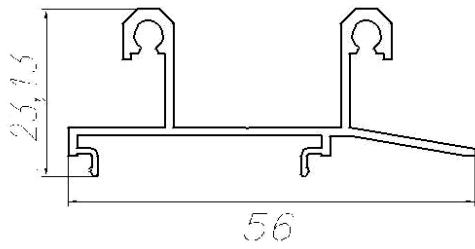


AT-3742
T= 1.2
m = 0.483

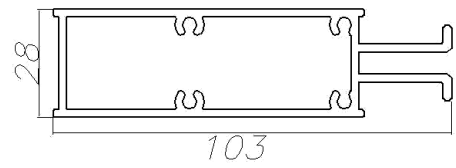


Алюминиевый профиль для систем остекления витражей

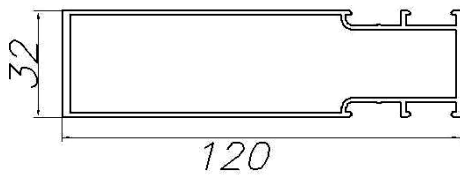
AT-3743
T= 1.2
m = 0.426



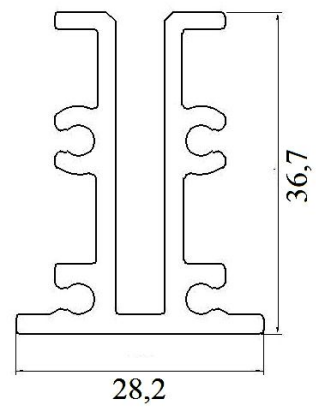
AT-3744
T= 2
m = 1.646



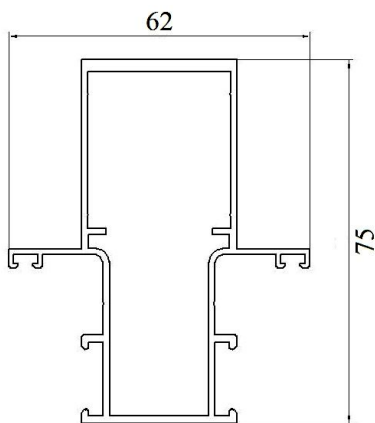
AT-3745
T= 1.4
m = 1.324



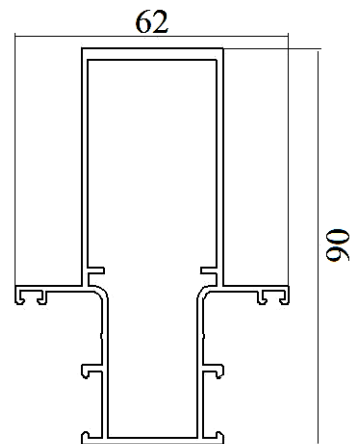
AT-3847
T= 2
m = 0.813



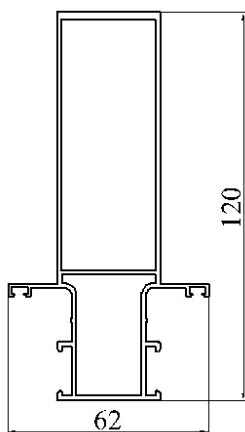
AT-3849
T=
m = 1.095



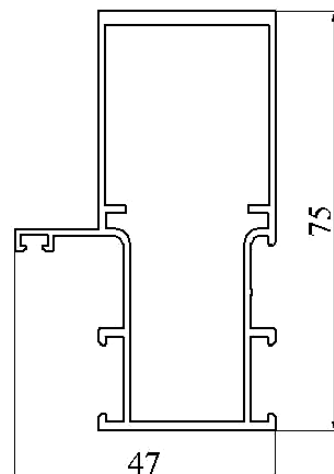
AT-3850
T=
m = 1.245



AT-3852
T= 1.4
m = 1.535

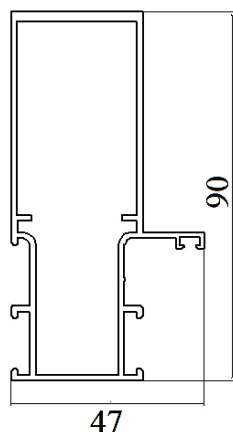


AT-3853
T=
m = 1.034

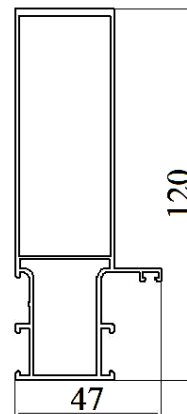


Алюминиевый профиль для систем остекления витражей

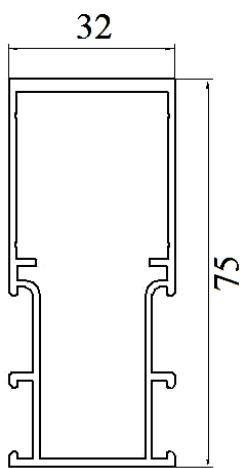
AT-3854
T=
m = 1.184



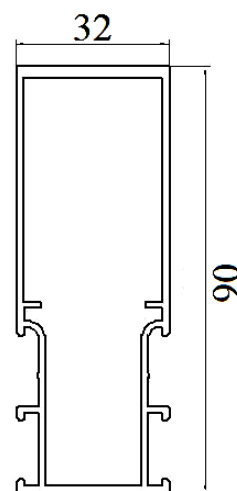
AT-3856
T= 1.4
m = 1.473



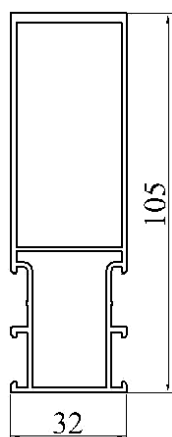
AT-3858
T=
m = 0.972



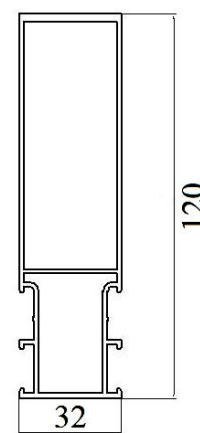
AT-3859
T=
m = 1.123



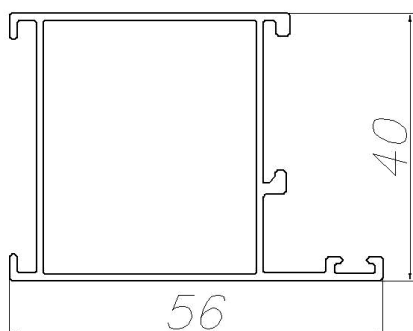
AT-3860
T=
m = 1.299



AT-3861
T= 1.4
m = 1.413



AT-4114
T=
m = 0.591



AT-4623
T= 1.2
m = 0.563

