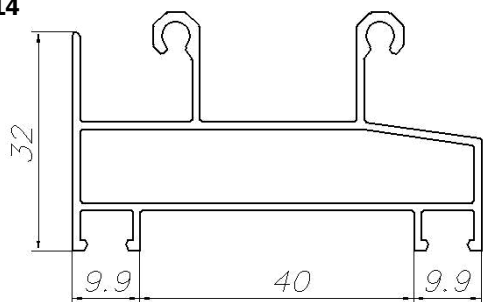
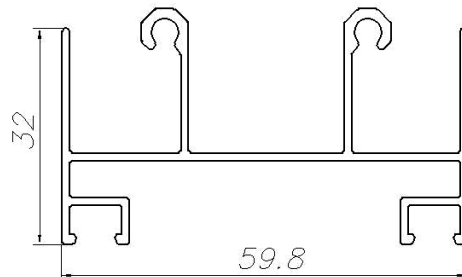


Алюминиевый профиль для систем остекления балконов и лоджий

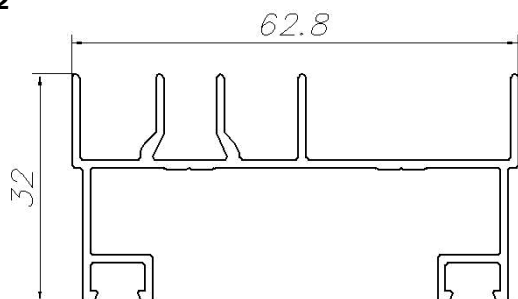
**AT-3970**  
**T= 1.1**  
**m = 0.714**



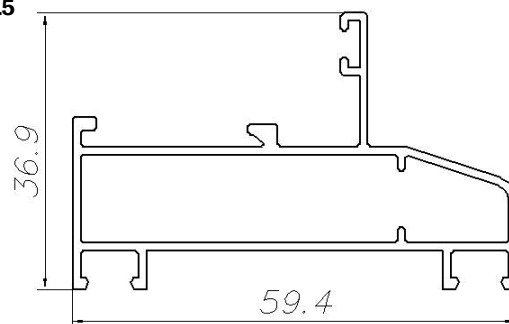
**AT-3971**  
**T= 1.1**  
**m = 0.669**



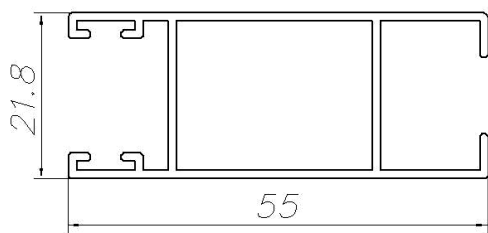
**AT-3972**  
**T= 1.1**  
**m = 0.602**



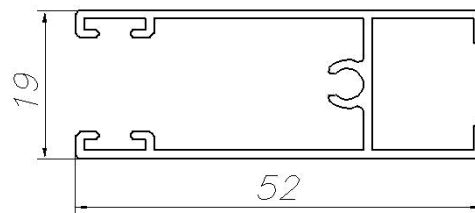
**AT-3974**  
**T= 1.1**  
**m = 0.615**



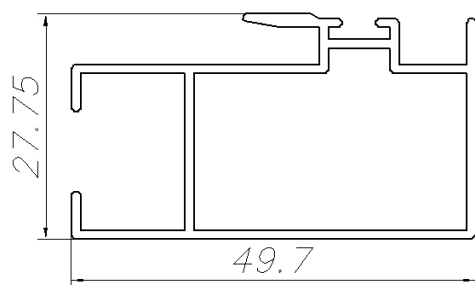
**AT-3975**  
**T= 1.1**  
**m = 0.521**



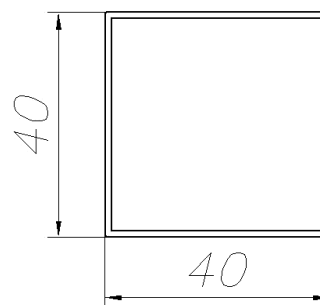
**AT-3976**  
**T= 1.1**  
**m = 0.459**



**AT-3977**  
**T= 1.1**  
**m = 0.540**

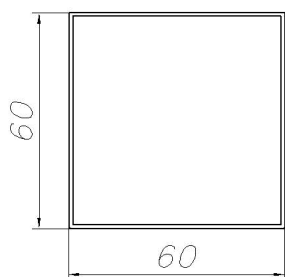


**AT-3997**  
**T= 1.1**  
**m = 0.464**

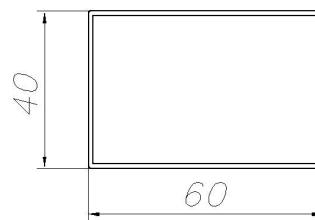


Алюминиевый профиль для систем остекления балконов и лоджий

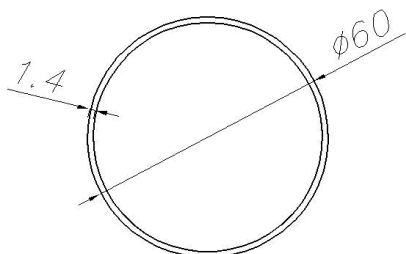
**AT-3998**  
**T= 1.1**  
**m = 0.702**



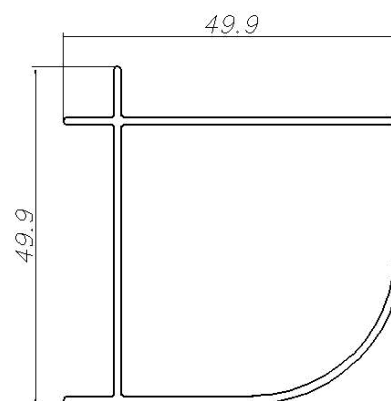
**AT-3999**  
**T= 1.2**  
**m = 0.635**



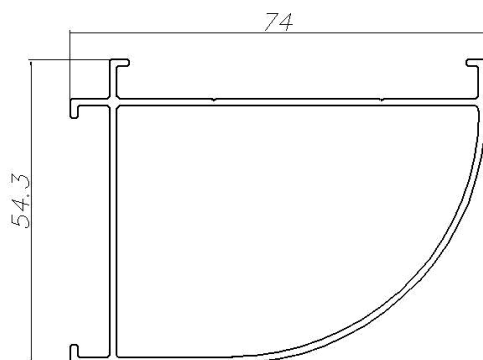
**AT-4000**  
**T= 1.4**  
**m = 0.698**



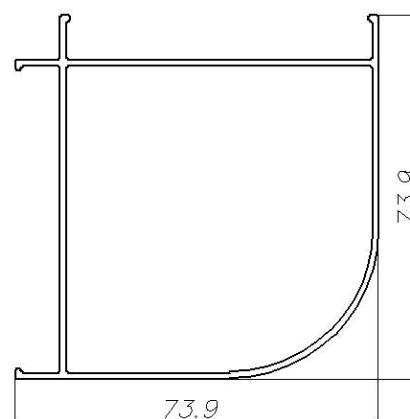
**AT-4001**  
**T= 1.1**  
**m = 0.553**



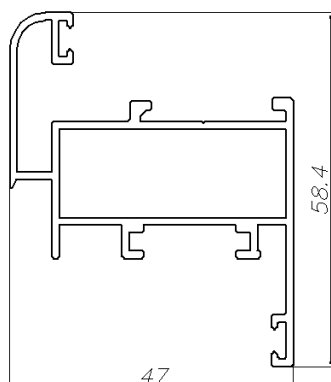
**AT-4002**  
**T= 1.2**  
**m = 0.786**



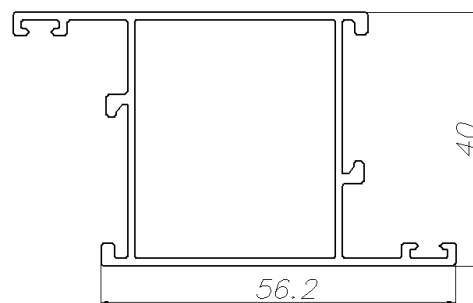
**AT-4003**  
**T= 1.3**  
**m = 0.989**



**AT-4004**  
**T= 1.2**  
**m = 0.767**

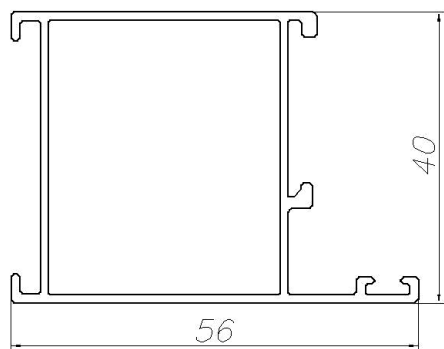


**AT-4005**  
**T= 1.2**  
**m = 0.711**

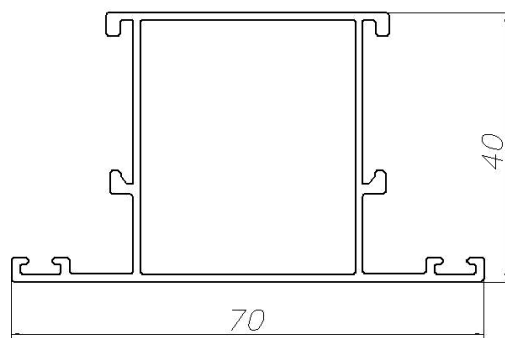


Алюминиевый профиль для систем остекления балконов и лоджий

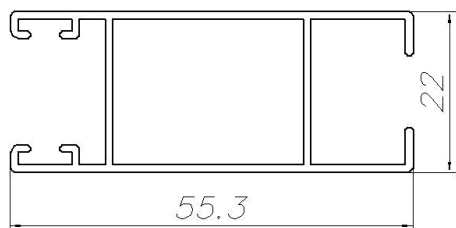
**AT-4006**  
**T= 1.2**  
**m = 0.611**



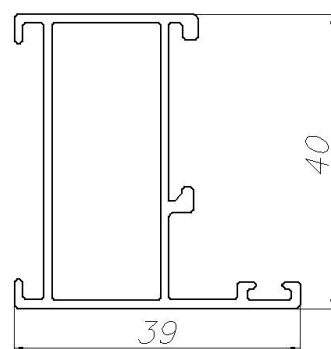
**AT-4007**  
**T= 1.1**  
**m = 0.688**



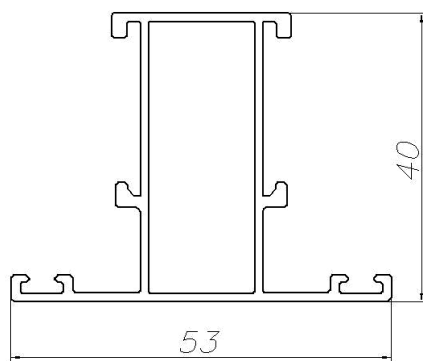
**AT-4008**  
**T= 1**  
**m = 0.486**



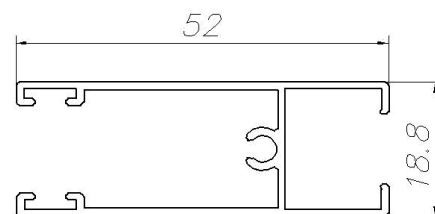
**AT-4009**  
**T= 1.1**  
**m = 0.504**



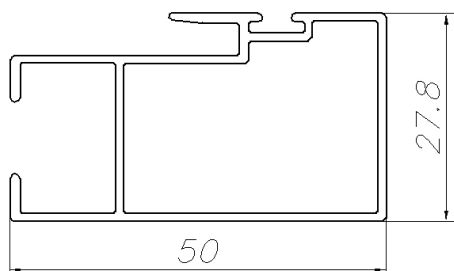
**AT-4010**  
**T= 1.1**  
**m = 0.591**



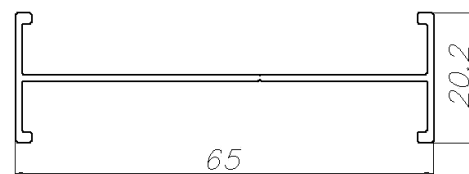
**AT-4011**  
**T= 1.2**  
**m = 0.452**



**AT-4012**  
**T= 1.1**  
**m = 0.539**

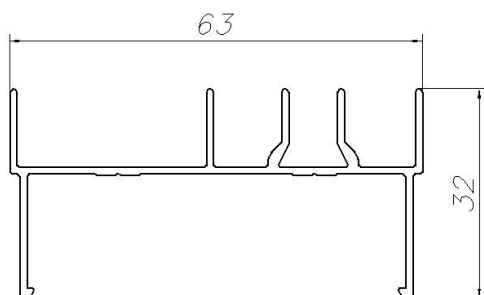


**AT-4013**  
**T= 1**  
**m = 0.308**

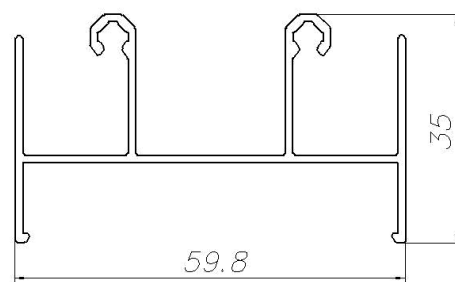


Алюминиевый профиль для систем остекления балконов и лоджий

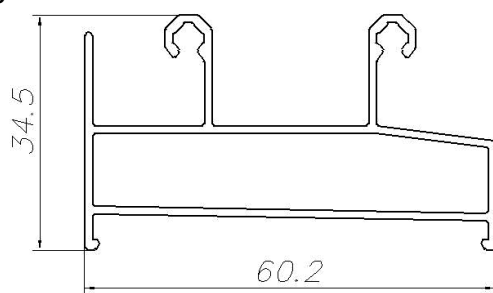
**AT-4014**  
**T= 1.1**  
**m = 0.491**



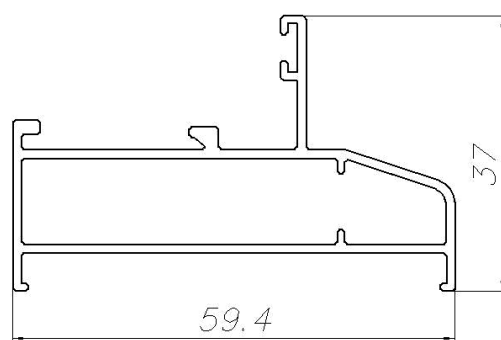
**AT-4015**  
**T= 1.1**  
**m = 0.589**



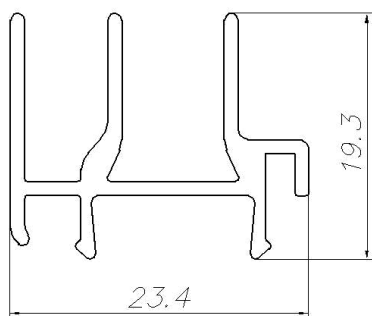
**AT-4016**  
**T= 1.1**  
**m = 0.669**



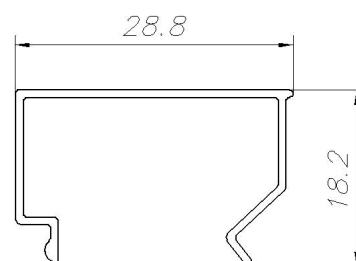
**AT-4017**  
**T= 1.1**  
**m = 0.624**



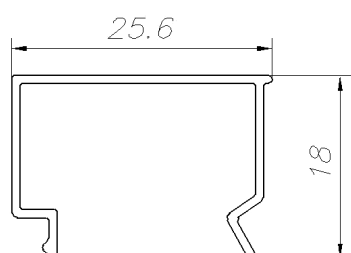
**AT-4018**  
**T= 1.1**  
**m = 0.261**



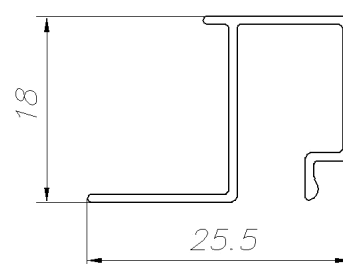
**AT-4019**  
**T= 0.8**  
**m = 0.154**



**AT-4020**  
**T= 0.8**  
**m = 0.143**

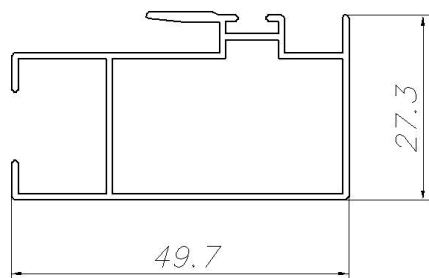


**AT-4021**  
**T= 0.8**  
**m = 0.144**

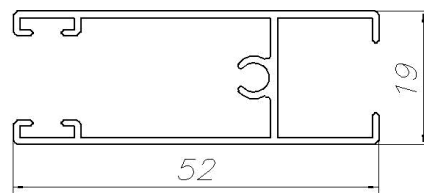


Алюминиевый профиль для систем остекления балконов и лоджий

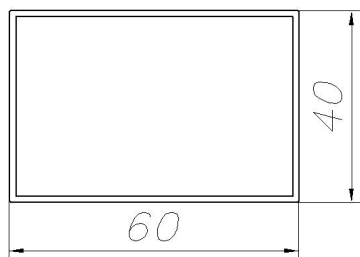
**AT-4107**  
**T= 0.95**  
**m = 0.474**



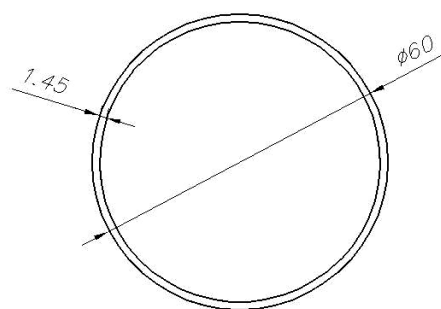
**AT-4108**  
**T= 0.95**  
**m = 0.401**



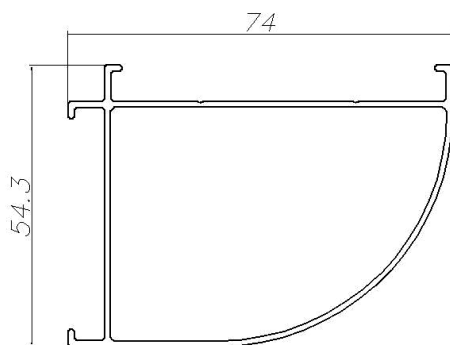
**AT-4109**  
**T= 1.3**  
**m = 0.686**



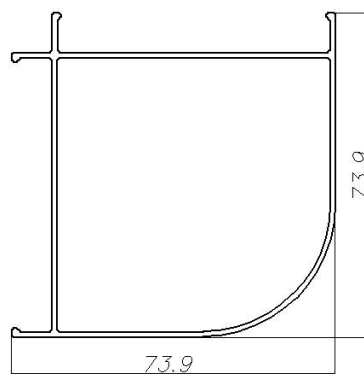
**AT-4110**  
**T= 1.45**  
**m = 0.723**



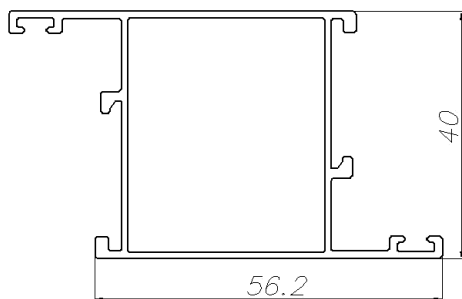
**AT-4111**  
**T= 1.1**  
**m = 0.731**



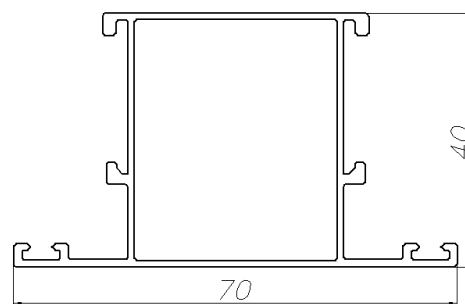
**AT-4112**  
**T= 1.1**  
**m = 0.927**



**AT-4113**  
**T= 1**  
**m = 0.661**

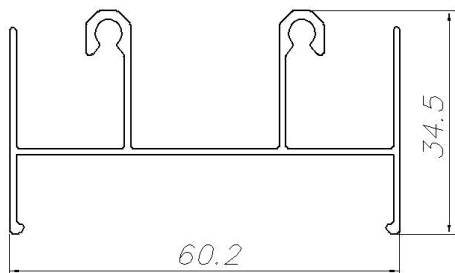


**AT-4115**  
**T= 1**  
**m = 0.650**

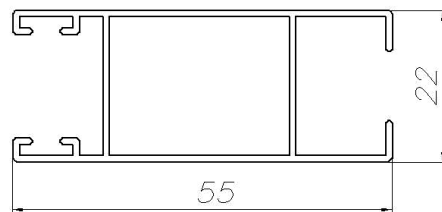


Алюминиевый профиль для систем остекления балконов и лоджий

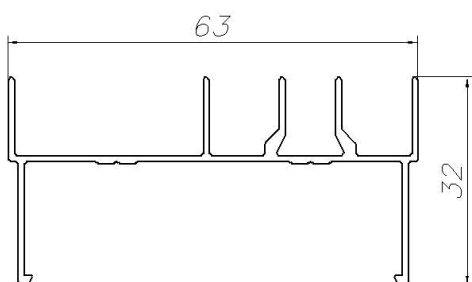
**AT-4117**  
**T= 0.95**  
**m = 0.526**



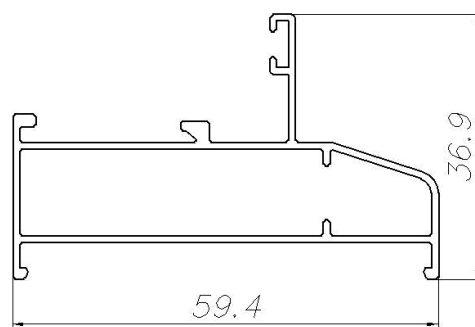
**AT-4119**  
**T= 0.95**  
**m = 0.457**



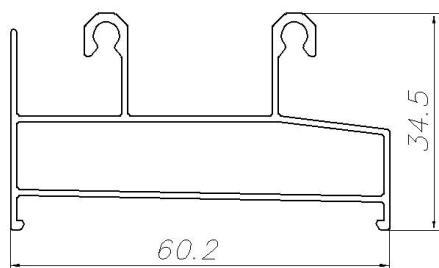
**AT-4121**  
**T= 0.95**  
**m = 0.455**



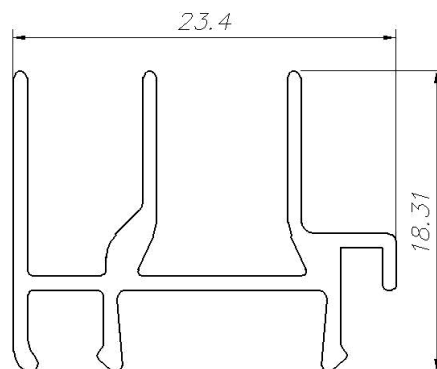
**AT-4123**  
**T= 0.95**  
**m = 0.515**



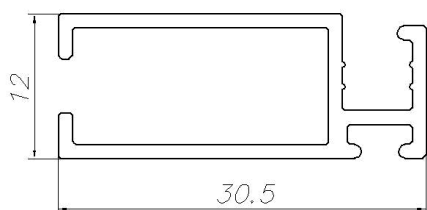
**AT-4124**  
**T= 0.95**  
**m = 0.610**



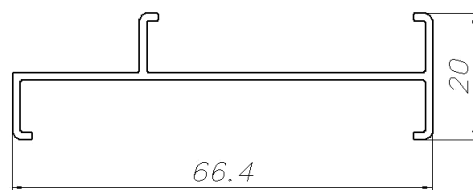
**AT-4131**  
**T= 0.85**  
**m = 0.212**



**AT-4135**  
**T= 1.15**  
**m = 0.263**

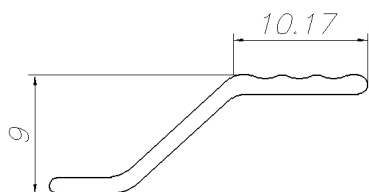


**AT-4136**  
**T= 1.2**  
**m = 0.361**

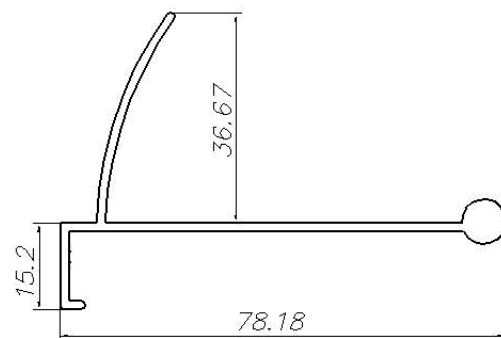


Алюминиевый профиль для систем остекления балконов и лоджий

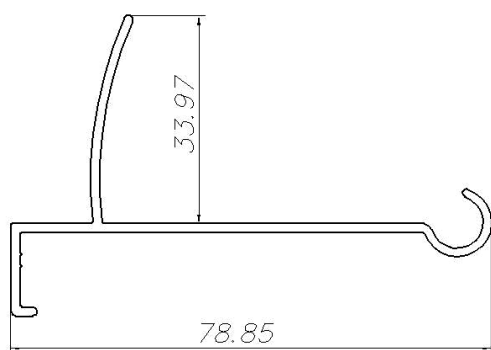
**AT-4137**  
**T= 1.2**  
**m = 0.092**



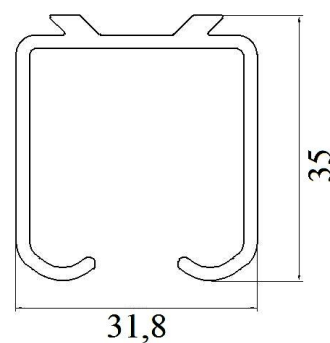
**AT-4138**  
**T= 1.5**  
**m = 0.653**



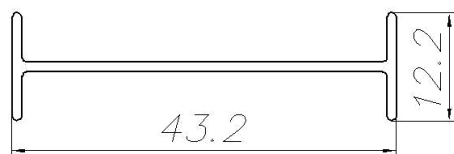
**AT-4139**  
**T= 1.5**  
**m = 0.568**



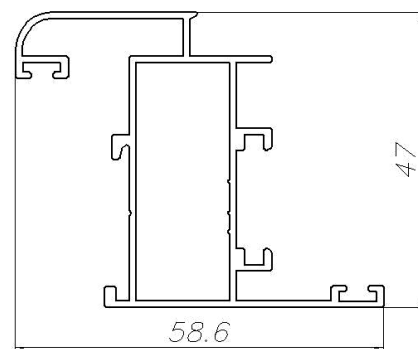
**AT-4165**  
**T= 1.8**  
**m = 0.572**



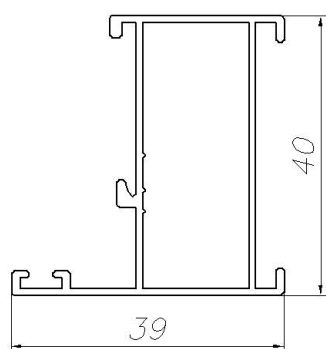
**AT-4178**  
**T= 1.1**  
**m = 0.194**



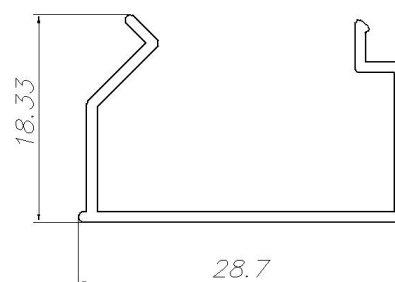
**AT-4179**  
**T= 1.1**  
**m = 0.708**



**AT-4180**  
**T= 0.99**  
**m = 0.450**

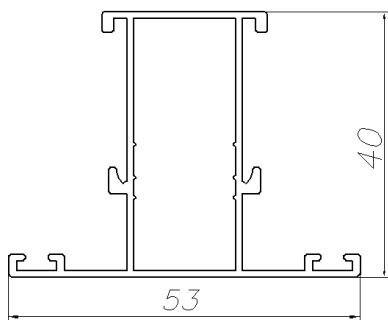


**AT-4181**  
**T= 0.93**  
**m = 0.175**

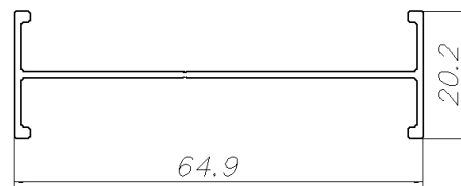


Алюминиевый профиль для систем остекления балконов и лоджий

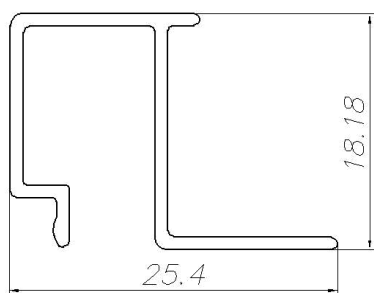
**AT-4182**  
**T= 1.03**  
**m = 0.539**



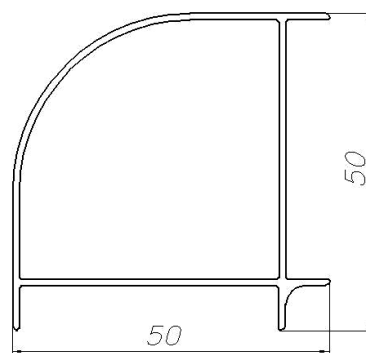
**AT-4183**  
**T= 1.08**  
**m = 0.330**



**AT-4184**  
**T= 1**  
**m = 0.178**



**AT-4185**  
**T= 1.05**  
**m = 0.528**



**AT-4186**  
**T= 0.56**  
**m = 0.149**

