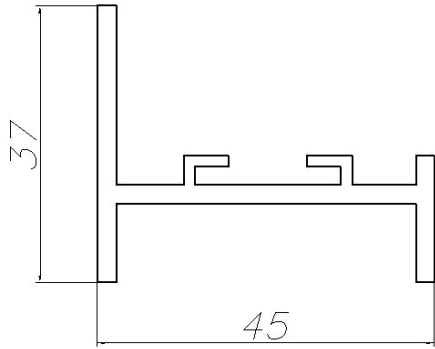
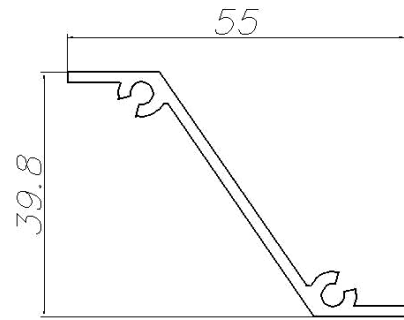


Алюминиевый профиль для систем кондиционирования и вентиляции

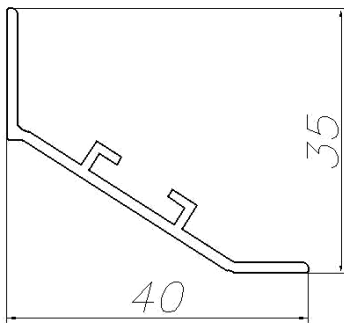
**AT-805**  
**T= 2.5**  
**m = 0.706**



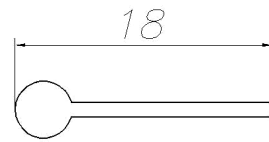
**AT-806**  
**T= 1.9**  
**m = 0.464**



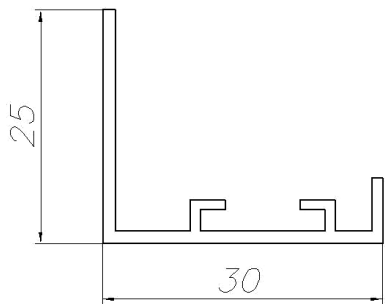
**AT-818**  
**T= 1.4**  
**m = 0.274**



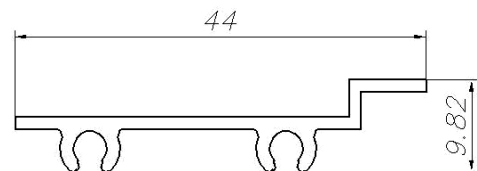
**AT-819**  
**T= 1**  
**m = 0.072**



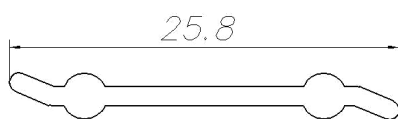
**AT-1141**  
**T= 1.3**  
**m = 0.242**



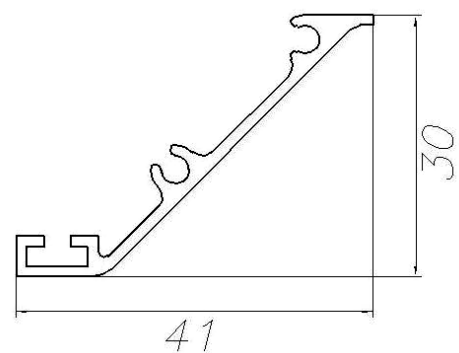
**AT-1142**  
**T= 1.3**  
**m = 0.250**



**AT-1143**  
**T= 1.3**  
**m = 0.109**

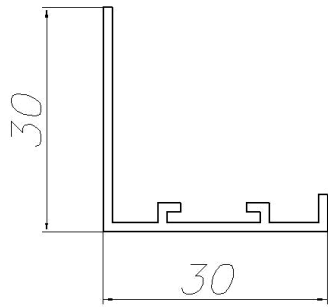


**AT-1200**  
**T= 1.2**  
**m = 0.276**

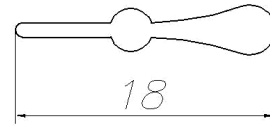


Алюминиевый профиль для систем кондиционирования и вентиляции

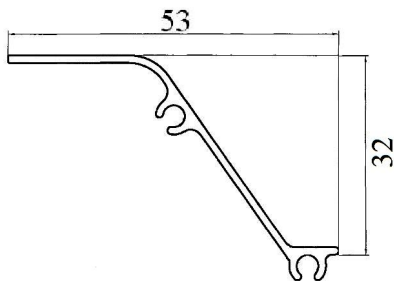
**AT-1251**  
**T= 1.2**  
**m = 0.233**



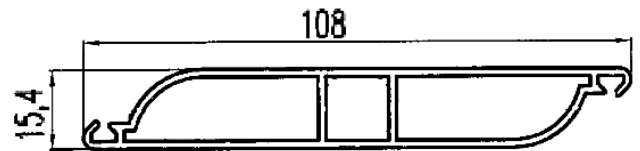
**AT-1255**  
**T=**  
**m = 0.086**



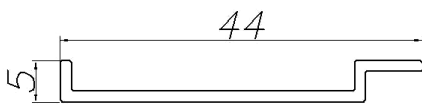
**AT-1910**  
**T= 1.2**  
**m = 0.290**



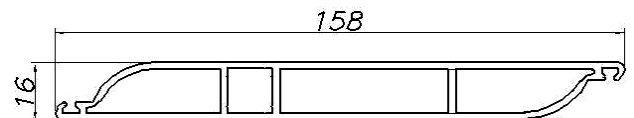
**AT-2208**  
**T= 1.5**  
**m = 1.018**



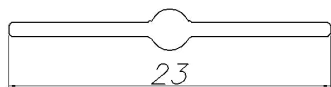
**AT-2275**  
**T= 1.3**  
**m = 0.180**



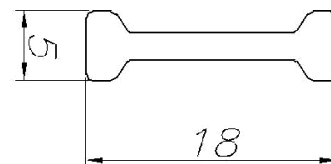
**AT-2276**  
**T= 2**  
**m = 1.898**



**AT-2277**  
**T= 1**  
**m = 0.073**

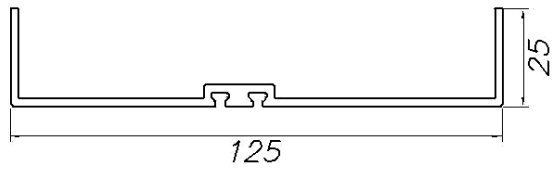


**AT-2278**  
**T= 2**  
**m = 0.137**

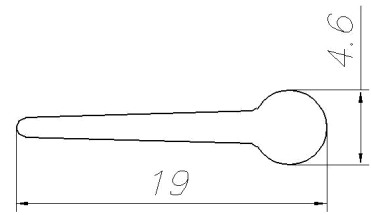


Алюминиевый профиль для систем кондиционирования и вентиляции

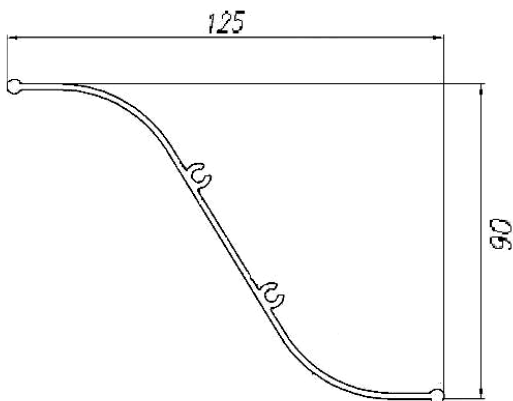
**AT-2279**  
**T= 2**  
**m = 1.030**



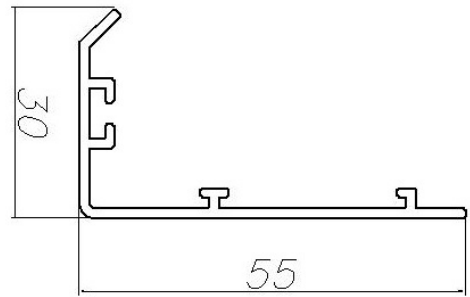
**AT-2568**  
**T=**  
**m = 0.107**



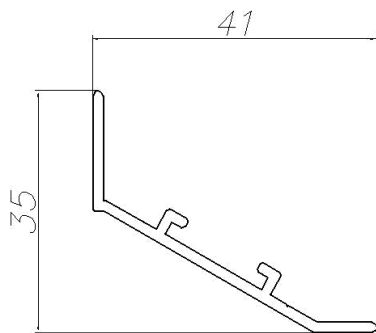
**AT-2573**  
**T= 1.7**  
**m = 0.909**



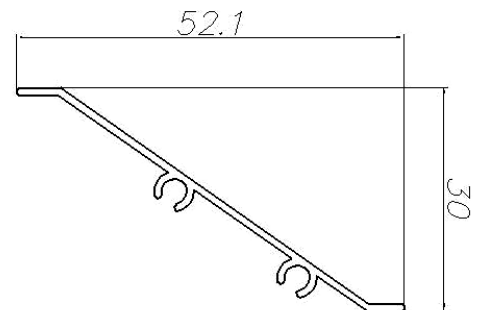
**AT-2752**  
**T= 1.5**  
**m = 0.421**



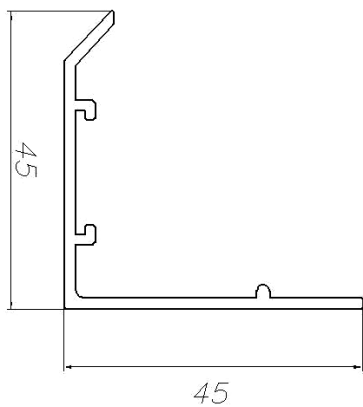
**AT-2863**  
**T= 1.5**  
**m = 0.294**



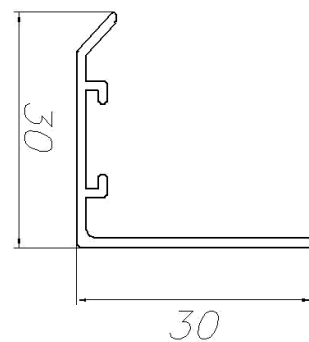
**AT-2915**  
**T= 1**  
**m = 0.211**



**AT-2994**  
**T= 1.7**  
**m = 0.462**

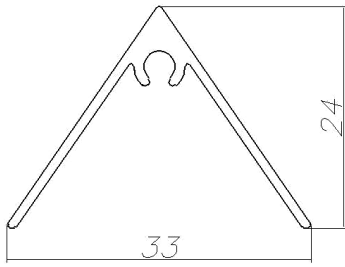


**AT-2995**  
**T=**  
**m = 0.224**

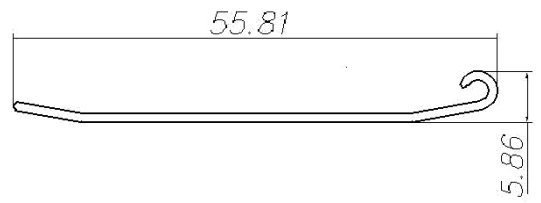


Алюминиевый профиль для систем кондиционирования и вентиляции

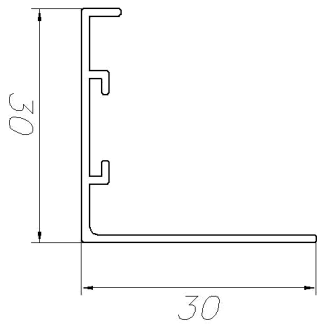
**AT-3076**  
**T= 1**  
**m = 0.198**



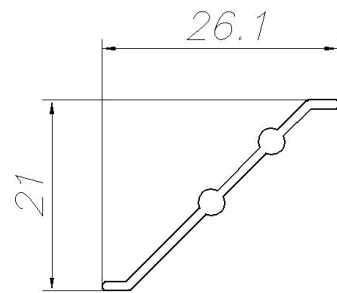
**AT-3077**  
**T= 1**  
**m = 0.167**



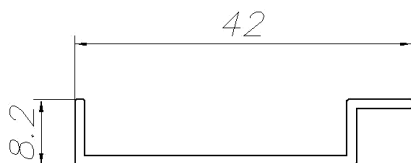
**AT-3298**  
**T= 1**  
**m = 0.214**



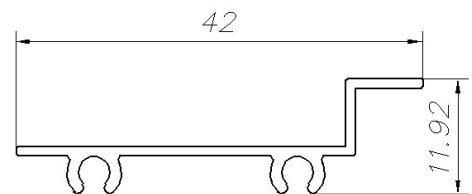
**AT-3299**  
**T= 1**  
**m = 0.124**



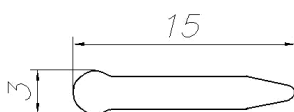
**AT-3301**  
**T= 1.2**  
**m = 0.182**



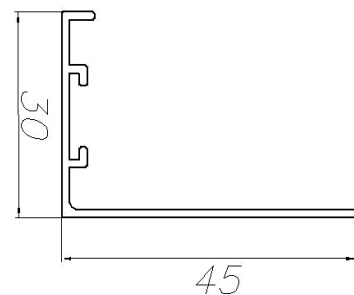
**AT-3327**  
**T= 1**  
**m = 0.188**



**AT-3341**  
**T=**  
**m = 0.085**

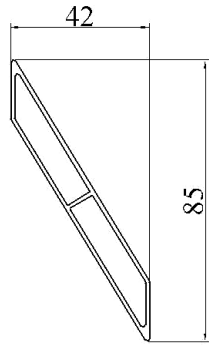


**AT-3374**  
**T= 1.2**  
**m = 0.282**

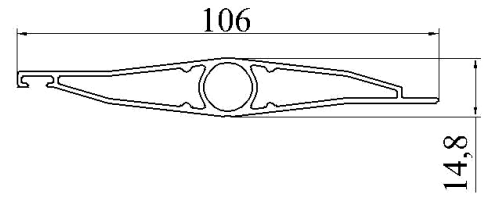


Алюминиевый профиль для систем кондиционирования и вентиляции

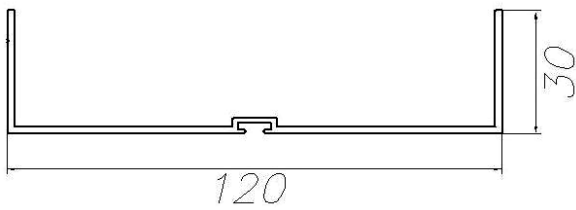
**AT-3463**  
**T= 1.2**  
**m = 0.653**



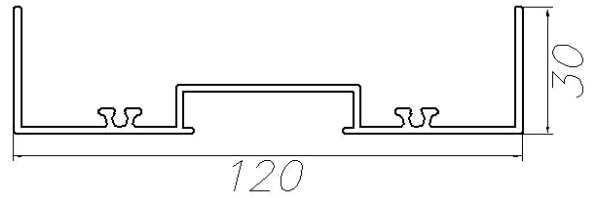
**AT-3464**  
**T= 1.2**  
**m = 0.792**



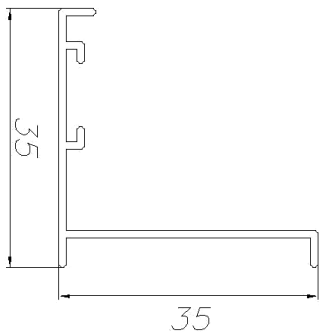
**AT-3542**  
**T= 1.8**  
**m = 0.875**



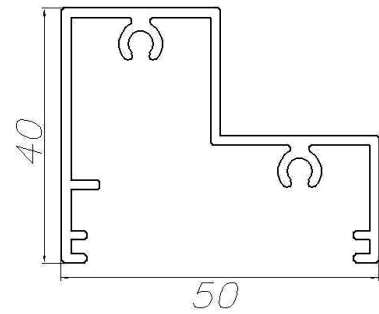
**AT-3543**  
**T= 1.7**  
**m = 1.027**



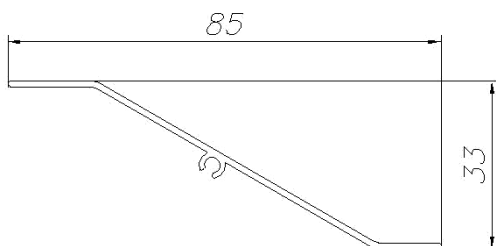
**AT-3505**  
**T= 1**  
**m = 0.232**



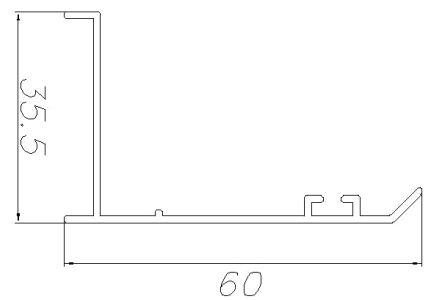
**AT-3517**  
**T= 1.5**  
**m = 0.695**



**AT-3534**  
**T= 1.2**  
**m = 0.326**

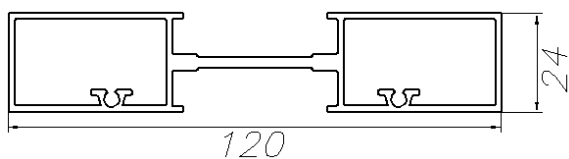


**AT-3535**  
**T= 1.2**  
**m = 0.367**

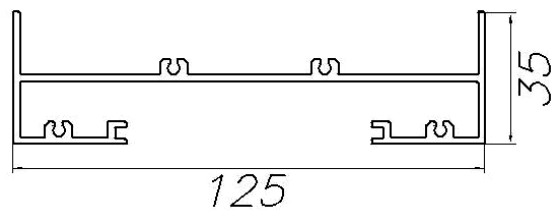


Алюминиевый профиль для систем кондиционирования и вентиляции

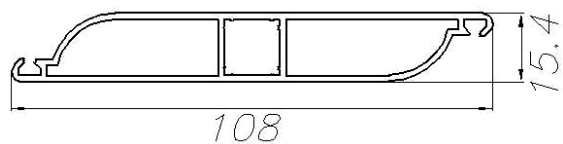
**AT-3560**  
**T= 1.5**  
**m = 1.445**



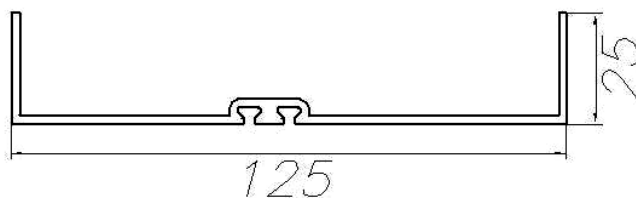
**AT-3635**  
**T= 1.8**  
**m = 1.488**



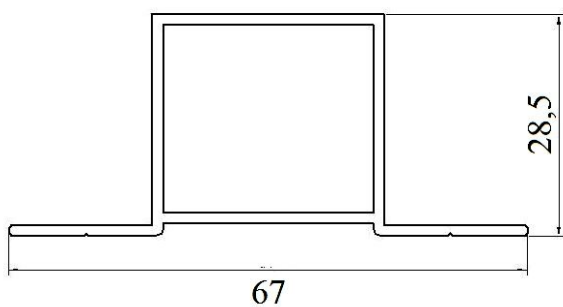
**AT-3636**  
**T= 1.4**  
**m = 0.965**



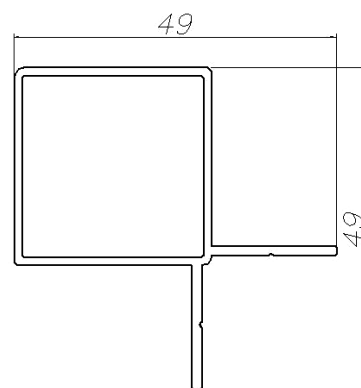
**AT-3637**  
**T= 1.8**  
**m = 0.937**



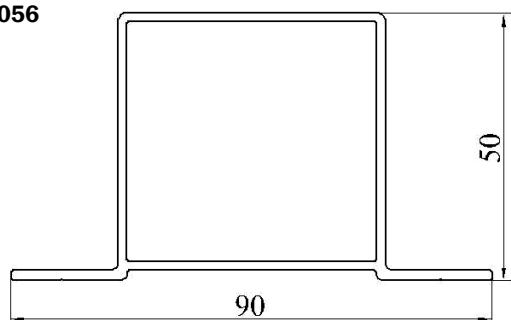
**AT-3822**  
**T= 1.3**  
**m = 0.544**



**AT-3823**  
**T=**  
**m = 0.541**



**AT-3863**  
**T= 1.6**  
**m = 1.056**



**AT-3864**  
**T= 1.6**  
**m = 1.026**

