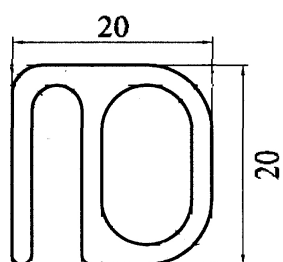
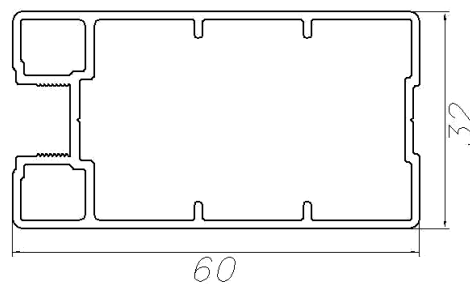


Алюминиевый профиль для производства мебели

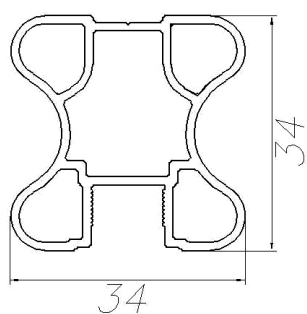
AT-882
T= 2
m = 0.448



AT-2376
T= 1.4
m = 0.756



AT-2377
T= 1.2
m = 0.624



AT-3218
T=
m = 0.421

