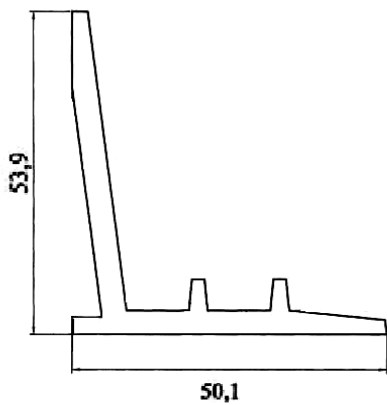
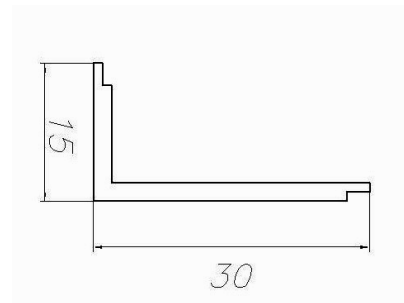


Алюминиевый профиль для производства люков

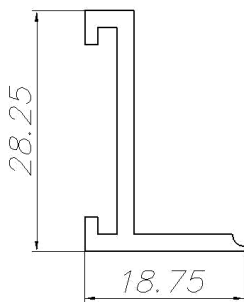
AT-851
T= 4
m = 1.075



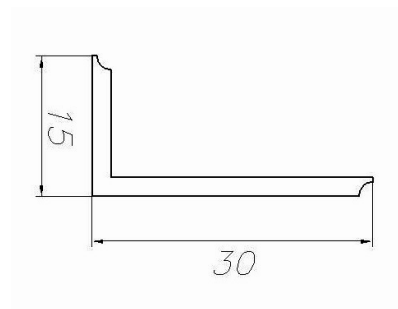
AT-1109
T= 2
m = 0.220



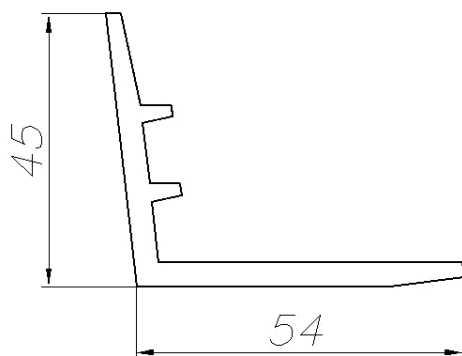
AT-1115
T= 2
m = 0.276



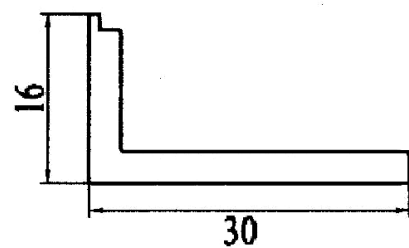
AT-1116
T= 2
m = 0.223



AT-1326
T= 4
m = 1.046

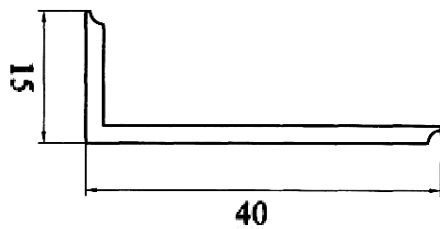


AT-1831
T= 3
m = 0.342



Алюминиевый профиль для производства люков

AT-1837
T= 2
m = 0.277



AT-4209
T= 2
m = 0.377

