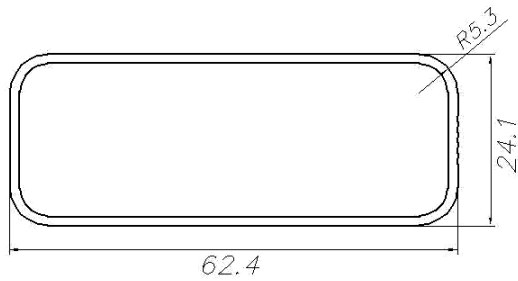


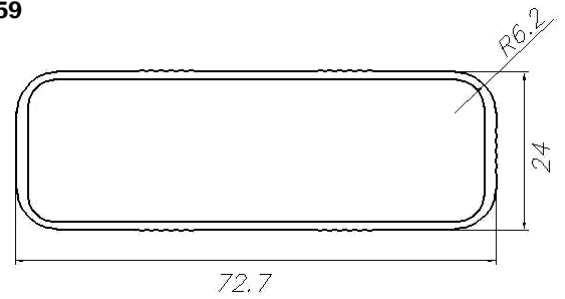
Алюминиевый профиль для изготовления лестниц и стремянки

Алюминиевый профиль для изготовления лестниц и стремянки

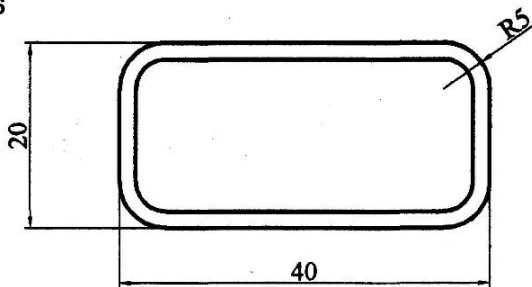
AT-1148
T= 1.2
m = 0.532



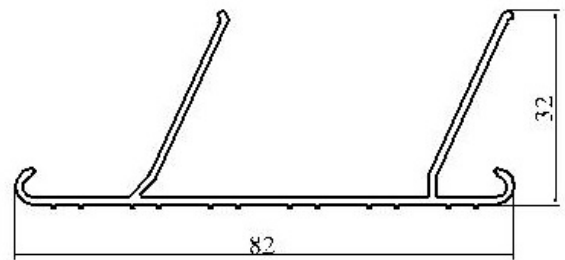
AT-1150
T= 1.25
m = 0.659



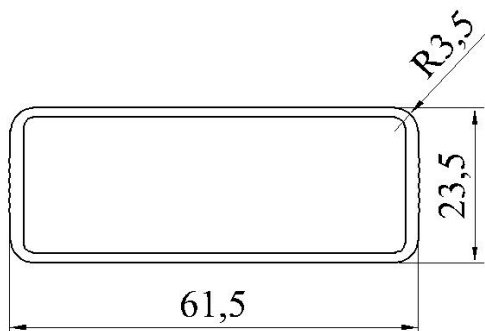
AT-1934
T= 1.8
m = 0.516



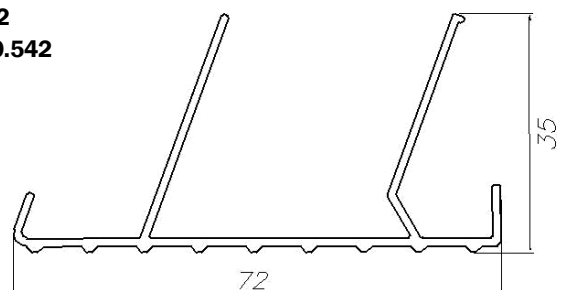
AT-2591
T= 1.2
m = 0.537



AT-2631
T=
m = 0.704

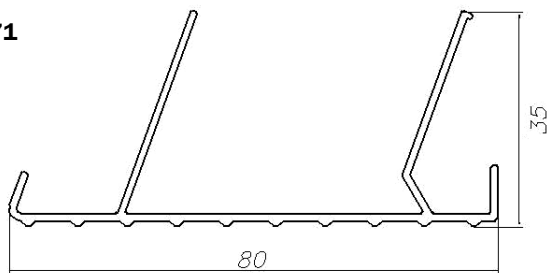


AT-2996
T= 1.2
m = 0.542

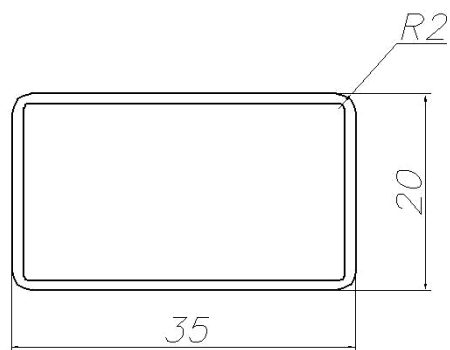


Алюминиевый профиль для изготовления лестниц и стремянок

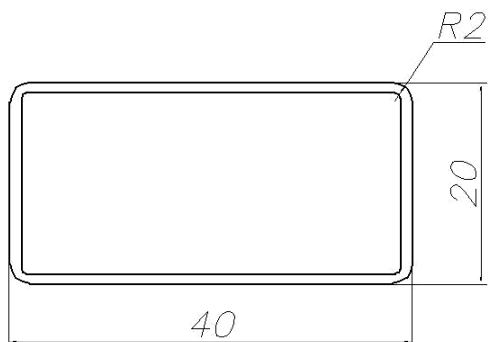
AT-2997
T = 1.2
m = 0.571



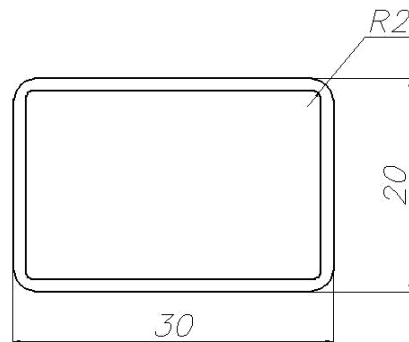
AT-3017
T = 1.2
m = 0.298



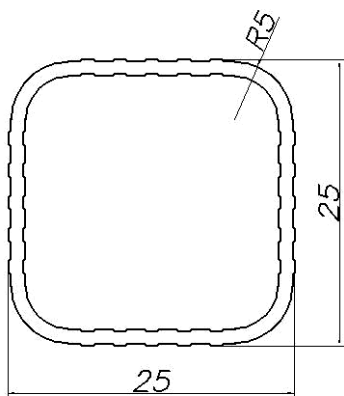
AT-3018
T = 1.2
m = 0.325



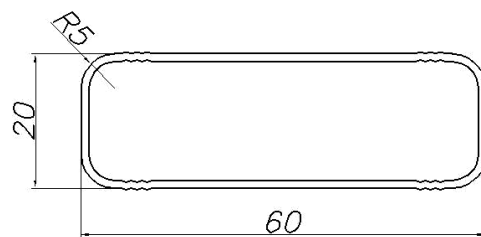
AT-3019
T = 1.2
m = 0.301



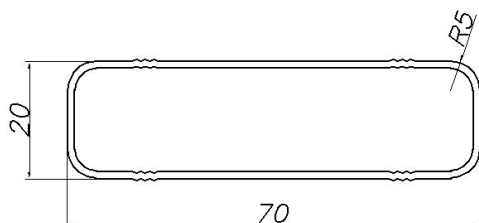
AT-3180
T = 1.25
m = 0.291



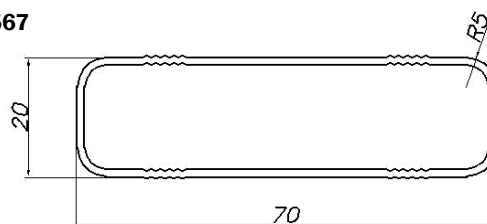
AT-3181
T = 1.15
m = 0.461



AT-3182
T = 1.23
m = 0.559

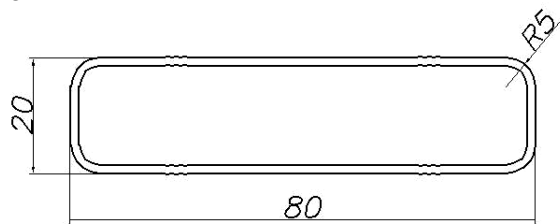


AT-3183
T = 1.25
m = 0.567

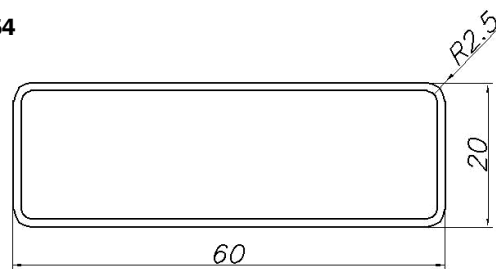


Алюминиевый профиль для изготовления лестниц и стремянок

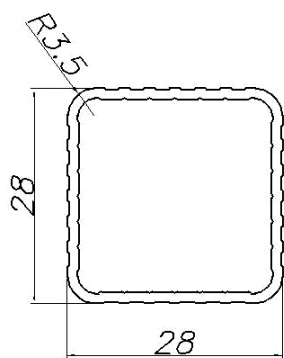
AT-3184
T= 1.45
m = 0.734



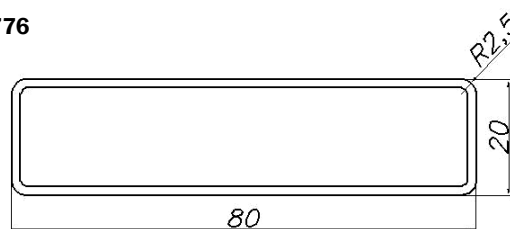
AT-3316
T= 1.1
m = 0.454



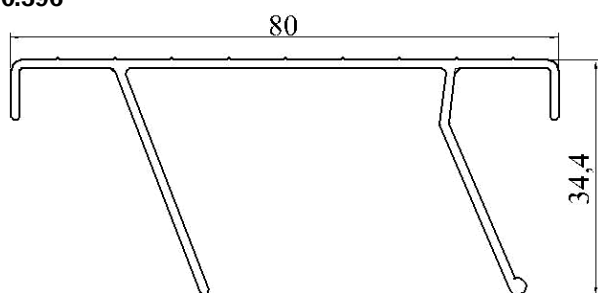
AT-3317
T= 1.25
m = 0.358



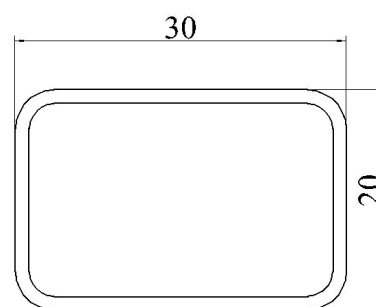
AT-3318
T= 1.5
m = 0.776



AT-4028
T= 1.3
m = 0.596



AT-4030
T= 1.2
m = 0.293



AT-4031
T= 1.2
m = 0.356

