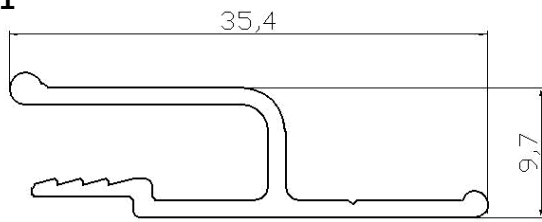
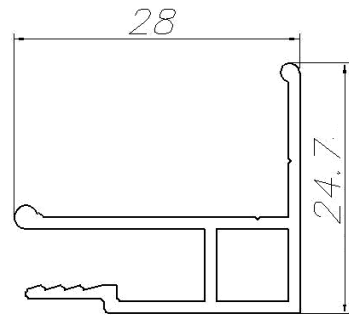


Алюминиевый профиль для натяжных потолков

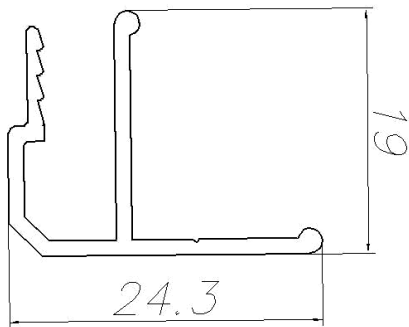
AT-036
T= 1.3
m = 0.221



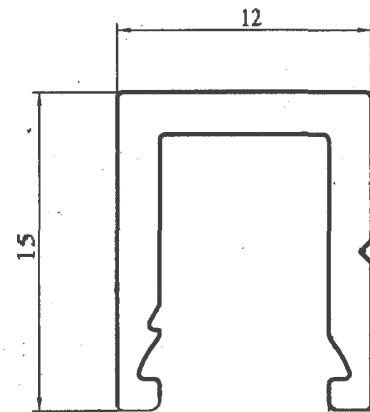
AT-669
T= 1.2
m = 0.284



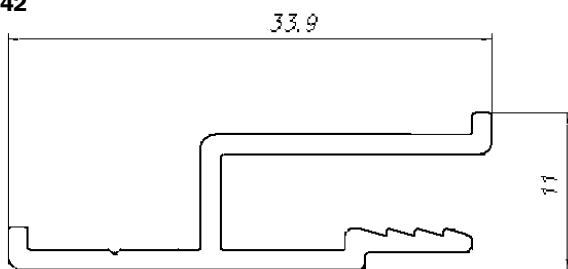
AT-687
T= 1.2
m = 0.194



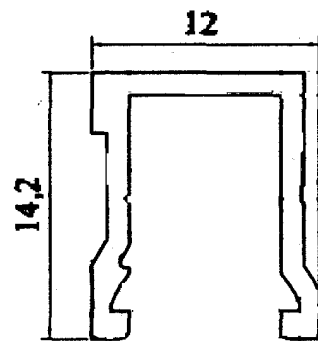
AT-769
T=
m = 0.197



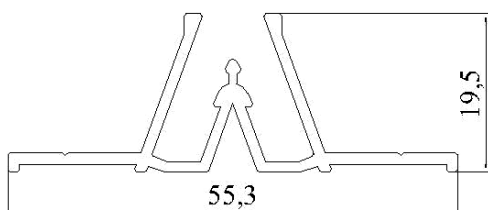
AT-855
T= 1.4
m = 0.242



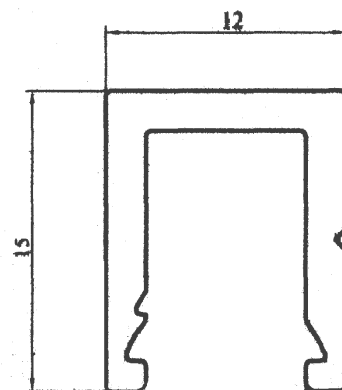
AT-860
T= 1
m = 0.140



AT-909
T=
m = 0.443

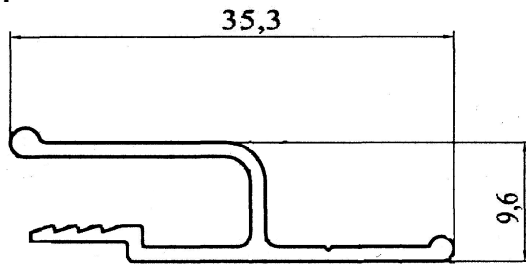


AT-943
T=
m = 0.197

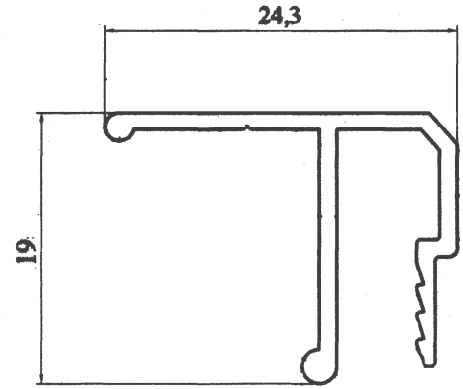


Алюминиевый профиль для натяжных потолков

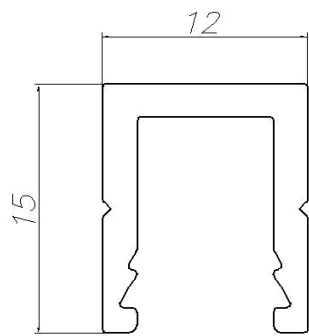
AT-945
T= 1.2
m = 0.207



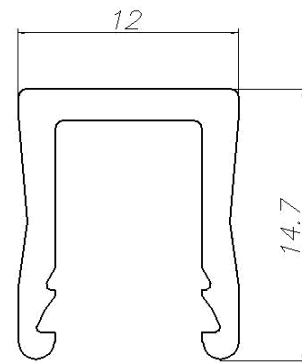
AT-957
T= 1.2
m = 0.198



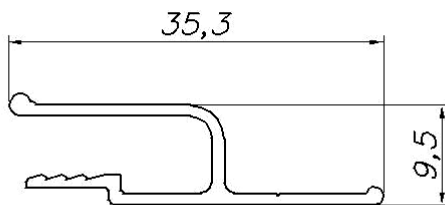
AT-990
T= 2
m = 0.195



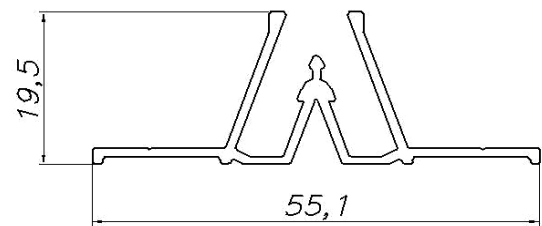
AT-1387
T=
m = 0.137



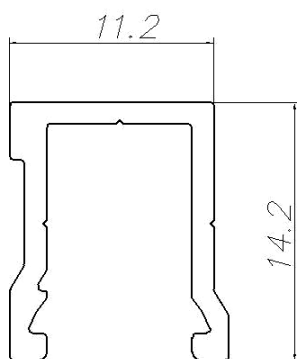
AT-2247
T= 1.1
m = 0.194



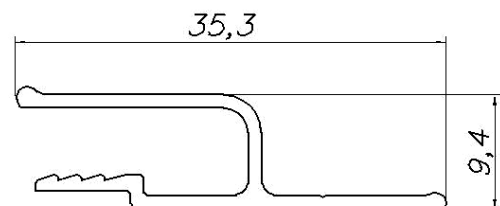
AT-2442
T= 1.2
m = 0.387



AT-2443
T= 1.2
m = 0.134

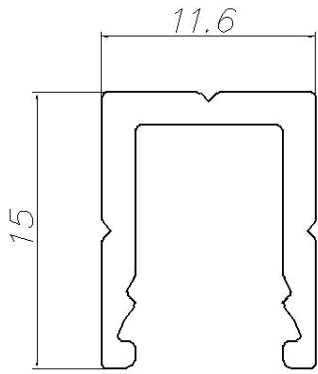


AT-2461
T= 1.1
m = 0.187

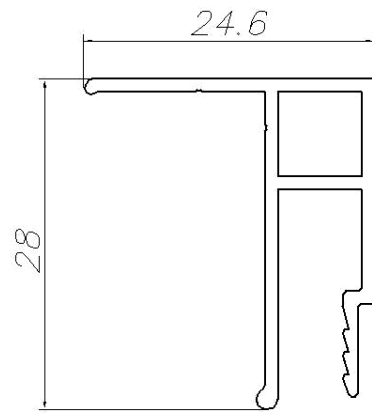


Алюминиевый профиль для натяжных потолков

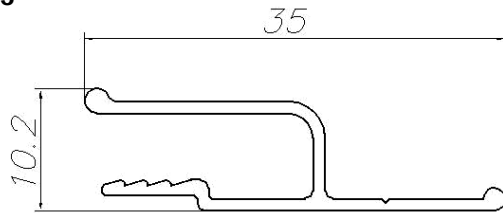
AT-2827
T= 1.8
m = 0.174



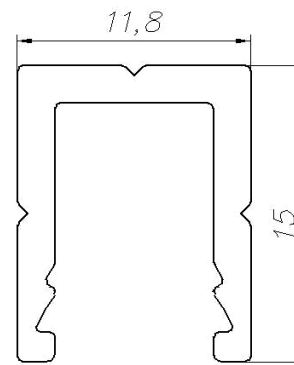
AT-2882
T= 1.1
m = 0.258



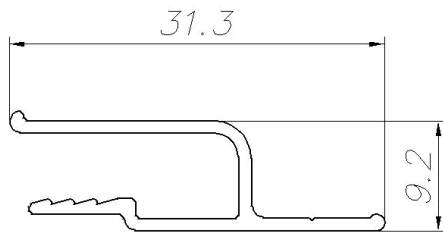
AT-2931
T= 1
m = 0.175



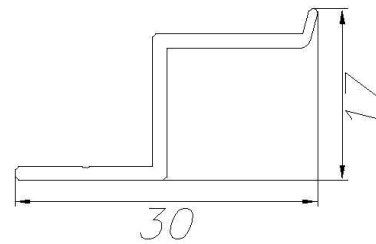
AT-2948
T= 1.9
m = 0.184



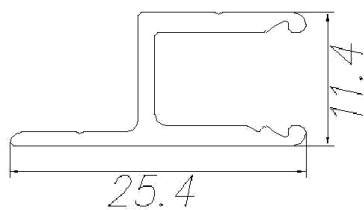
AT-3034
T= 1
m = 0.165



AT-3507
T= 1.4
m = 0.166



AT-3526
T= 1.4
m = 0.190



AT-3644
T= 1
m = 0.341

