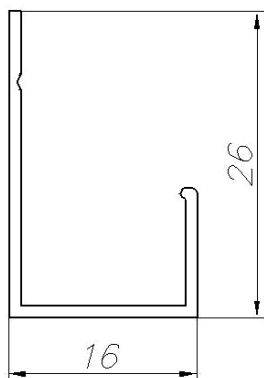
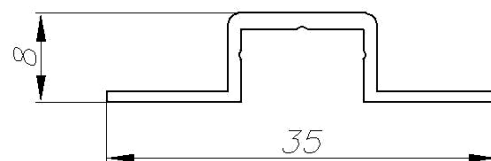


Алюминиевый профиль для монтажа гипсовиниловых панелей

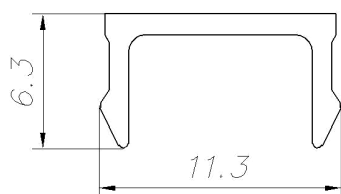
AT-982
T= 1
m = 0.139



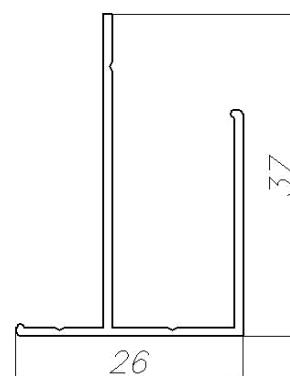
AT-984
T= 1
m = 0.180



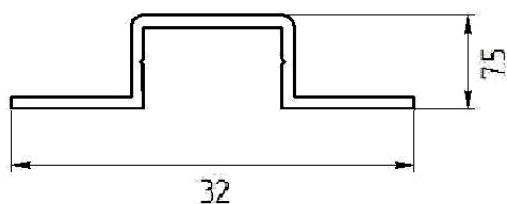
AT-985
T= 1
m = 0.057



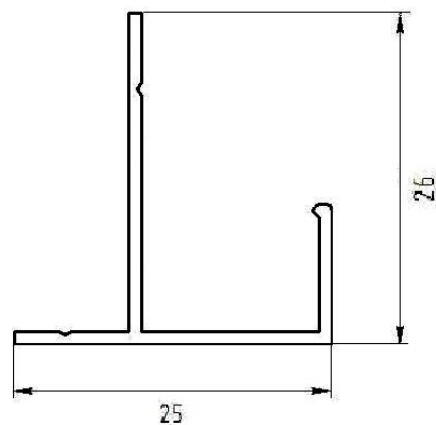
AT-1338
T= 1
m = 0.236



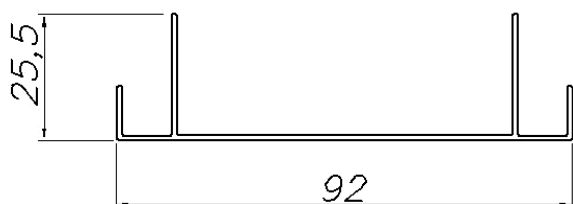
AT-2333
T= 1
m = 0.121



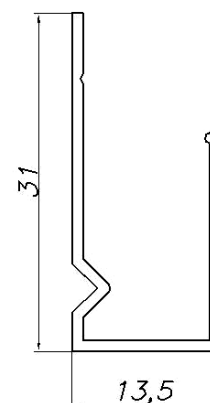
AT-2334
T= 1
m = 0.162



AT-2548
T= 1.1
m = 0.455

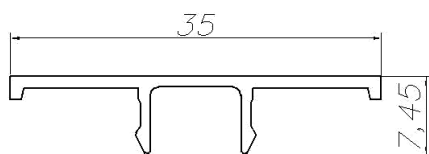


AT-2549
T= 1
m = 0.175

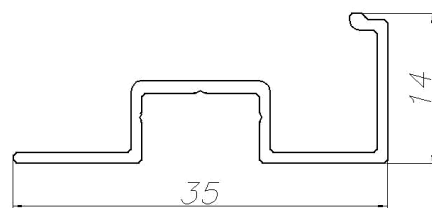


Алюминиевый профиль для монтажа гипсовиниловых панелей

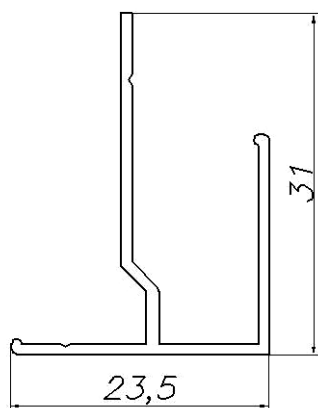
AT-2550
T= 1.1
m = 0.143



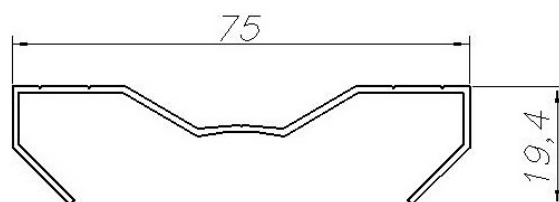
AT-2551
T= 1
m = 0.178



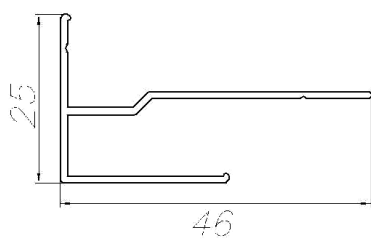
AT-2552
T= 1
m = 0.203



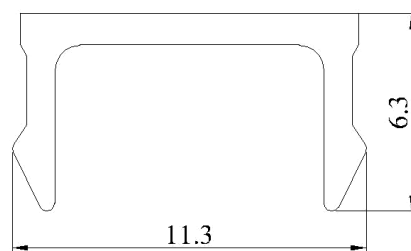
AT-2553
T= 1.1
m = 0.363



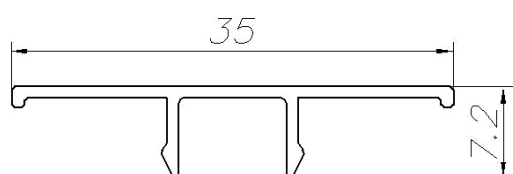
AT-3598
T= 1.2
m = 0.264



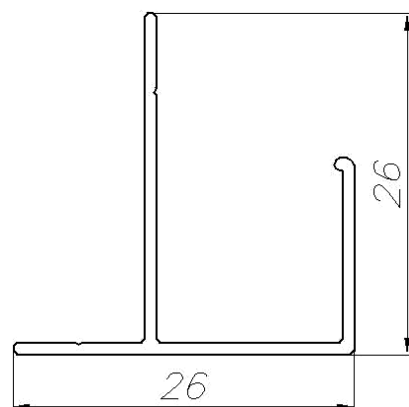
AT-4202
T=
m = 0.057



AT-4236
T=
m = 0.121

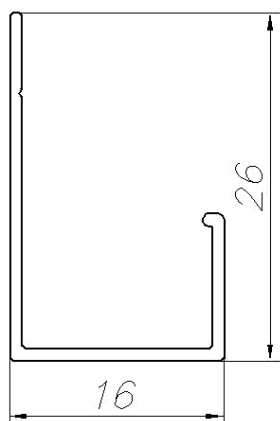


AT-4237
T= 0.9
m = 0.160

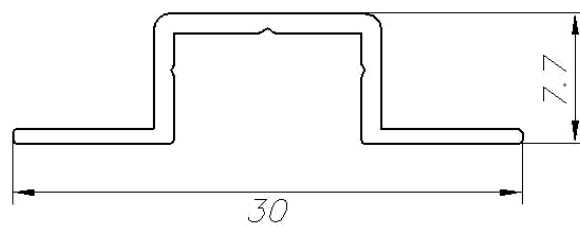


Алюминиевый профиль для монтажа гипсовиниловых панелей

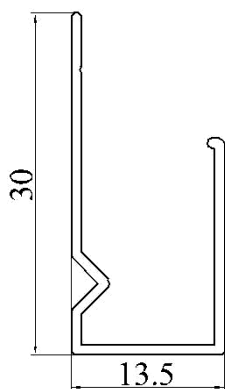
AT-4238
T= 0.9
m = 0.126



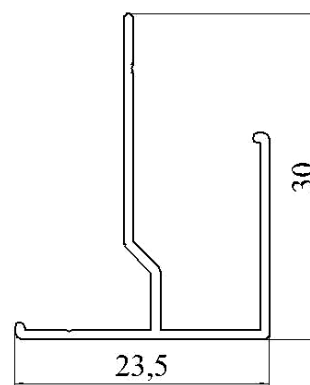
AT-4239
T= 0.9
m = 0.124



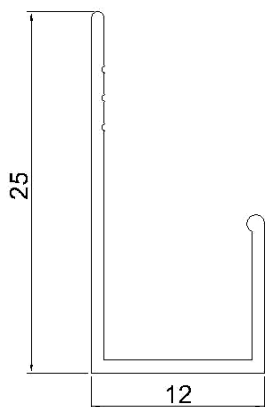
AT-4294
T= 0.9
m = 0.154



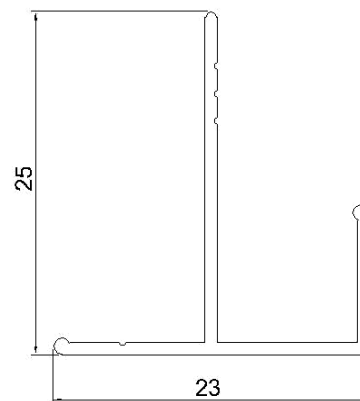
AT-4295
T= 0.9
m = 0.177



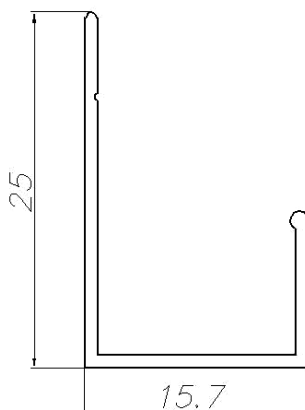
AT-4430
T= 0.9
m = 0.112



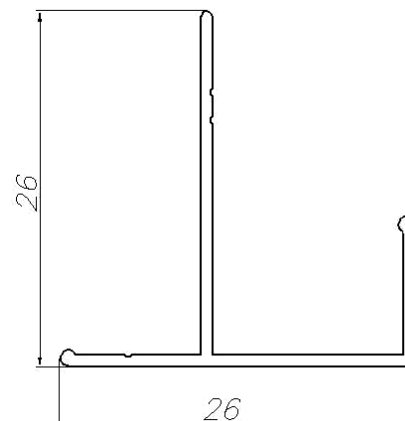
AT-4431
T= 0.9
m = 0.140



AT-4572
T= 0.9
m = 0.122



AT-4573
T= 0.9
m = 0.150



Алюминиевый профиль для монтажа гипсовиниловых панелей

AT-4574
T= 0.9
m = 0.213

