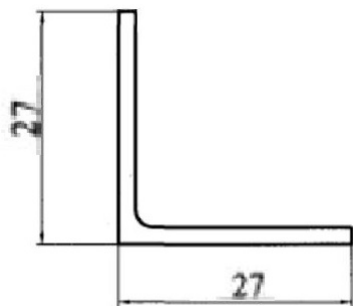
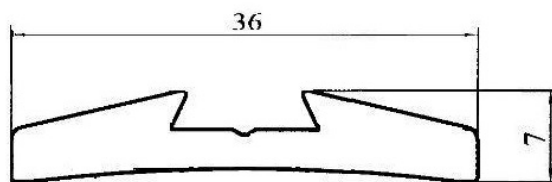


Алюминиевый профиль для авто и вагоностроения

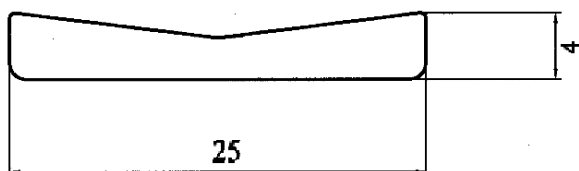
AT-711  
T= 2  
m = 0.284



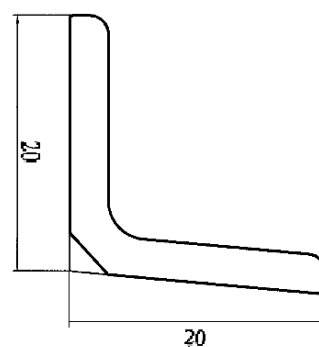
AT-729  
T=  
m = 0.434



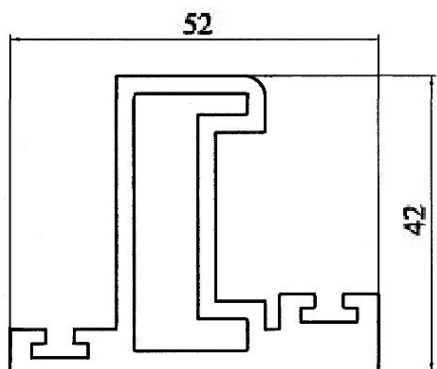
AT-754  
T=  
m = 0.219



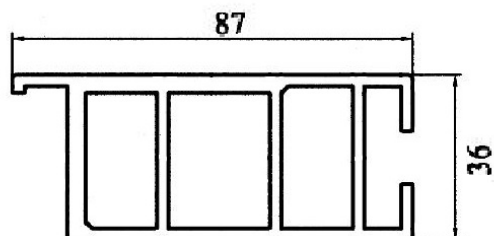
AT-757  
T= 3  
m = 0.290



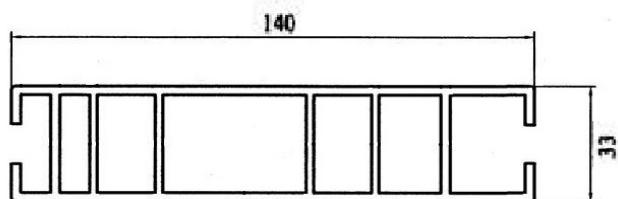
AT-963  
T=  
m = 1.461



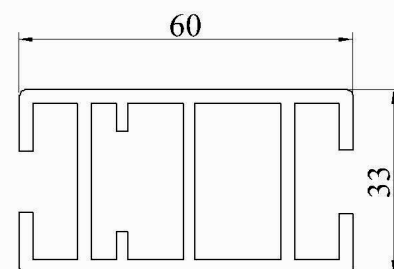
AT-964  
T= 2.5  
m = 2.362



AT-965  
T=  
m = 3.100

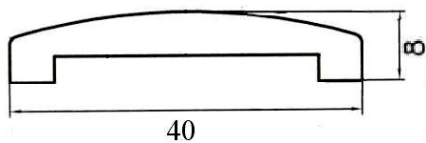


AT-966  
T= 2  
m = 2.218

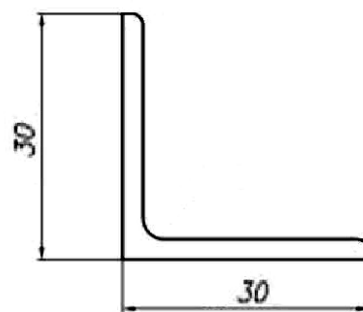


Алюминиевый профиль для авто и вагоностроения

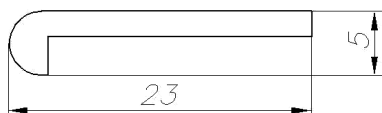
**AT-1192**  
**T=**  
**m = 0.518**



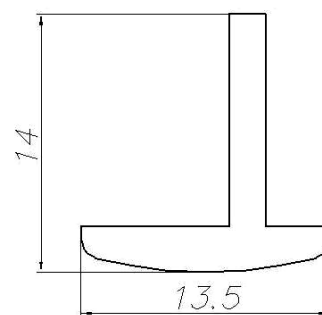
**AT-1194**  
**T= 2.5**  
**m = 0.391**



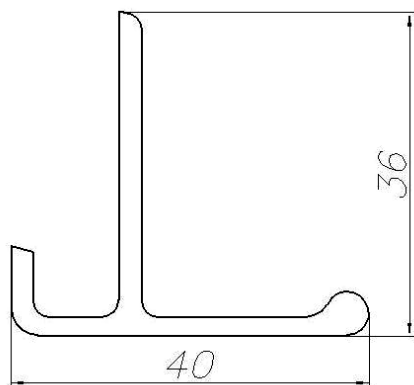
**AT-1197**  
**T= 2**  
**m = 0.142**



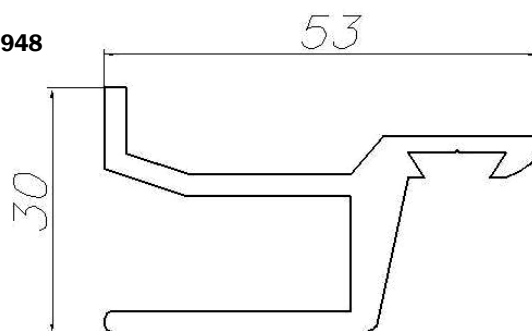
**AT-1198**  
**T=**  
**m = 0.141**



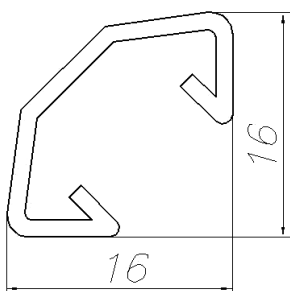
**AT-1199**  
**T= 2**  
**m = 0.539**



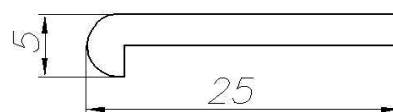
**AT-1202**  
**T= 2.7**  
**m = 0.948**



**AT-1204**  
**T= 1.2**  
**m = 0.143**

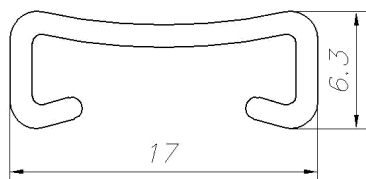


**AT-1205**  
**T= 2.5**  
**m = 0.182**

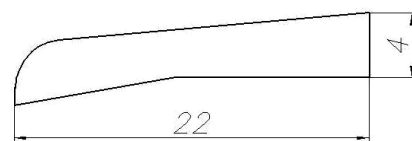


Алюминиевый профиль для авто и вагоностроения

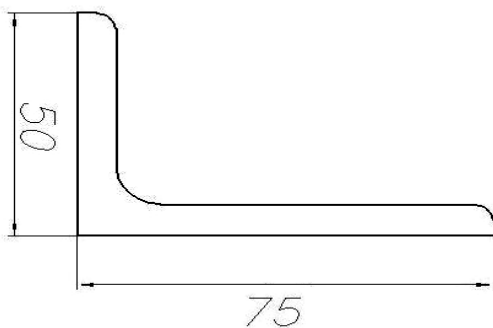
**AT-1206**  
**T= 1.2**  
**m = 0.102**



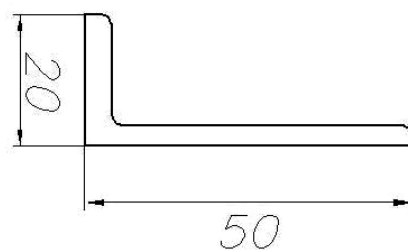
**AT-1227**  
**T=**  
**m = 0.201**



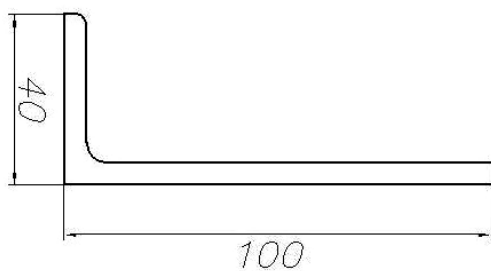
**AT-1274**  
**T= 5**  
**m = 1.633**



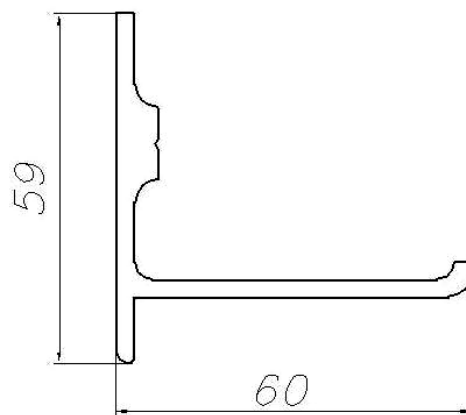
**AT-1276**  
**T=**  
**m = 0.590**



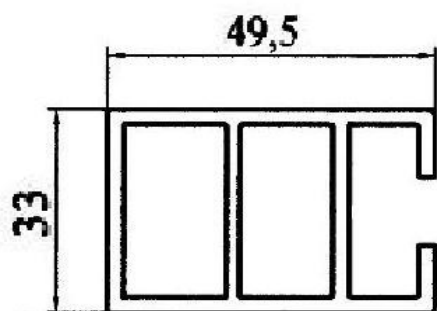
**AT-1277**  
**T= 5**  
**m = 1.840**



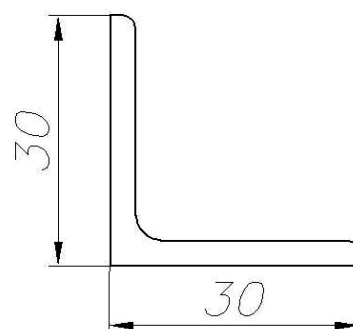
**AT-1278**  
**T= 3**  
**m = 1.114**



**AT-1279**  
**T= 2.5**  
**m = 1.315**

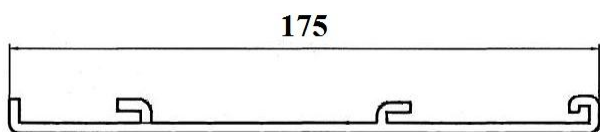


**AT-1280**  
**T= 3**  
**m = 0.466**

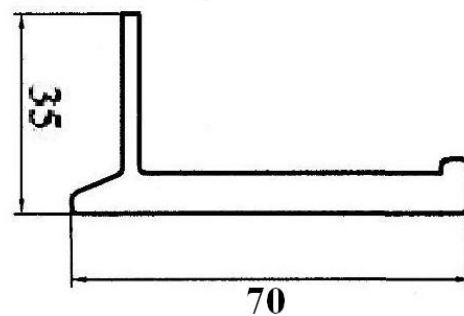


Алюминиевый профиль для авто и вагоностроения

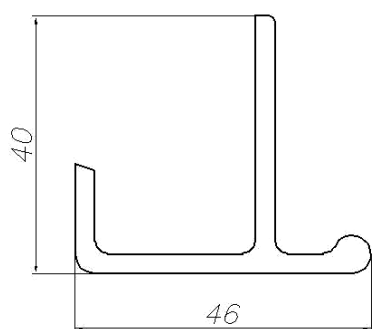
**AT-1281**  
T= 3  
m = 1.796



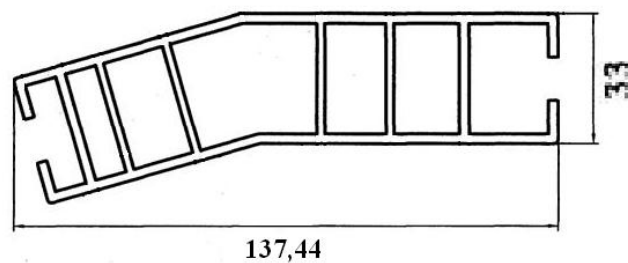
**AT-1282**  
T= 7  
Вес 1.538



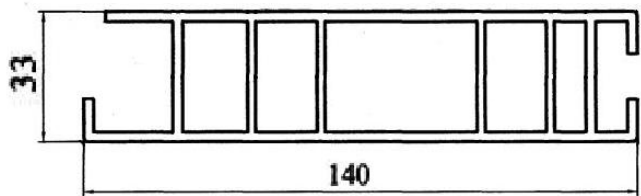
**AT-1283**  
T= 3  
m = 0.819



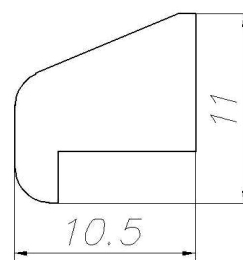
**AT-1284**  
T=  
m = 3.045



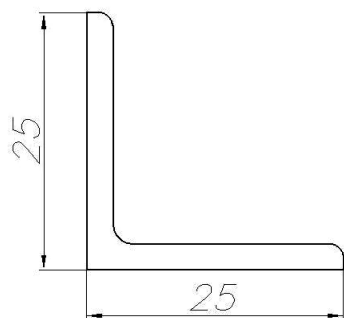
**AT-1285**  
T=  
m = 3.014



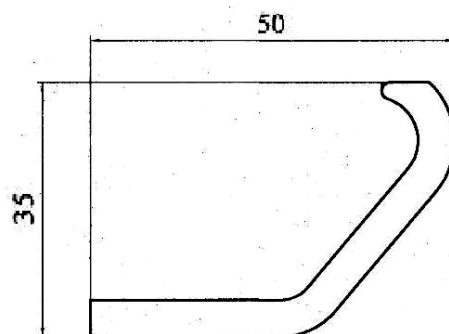
**AT-1329**  
T=  
m = 0.193



**AT-1333**  
T= 2.5  
m = 0.322

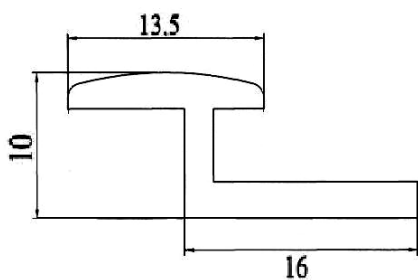


**AT-1829**  
T= 5  
m = 0.943

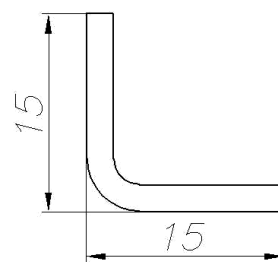


Алюминиевый профиль для авто и вагоностроения

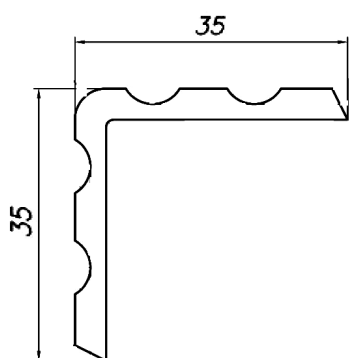
**AT-1844**  
T= 10  
m = 0.210



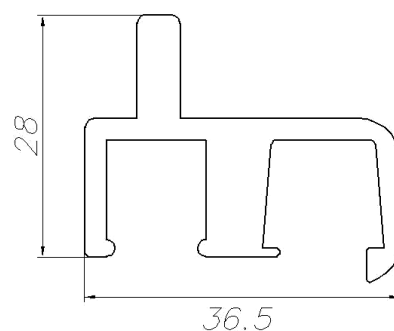
**AT-1860**  
T= 2  
m = 0.145



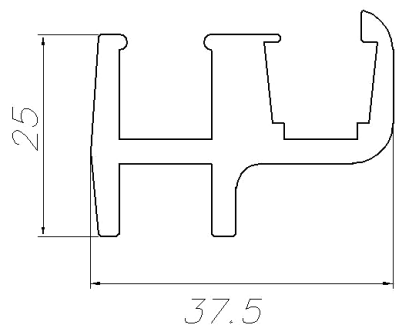
**AT-1889**  
T= 4  
m = 0.589



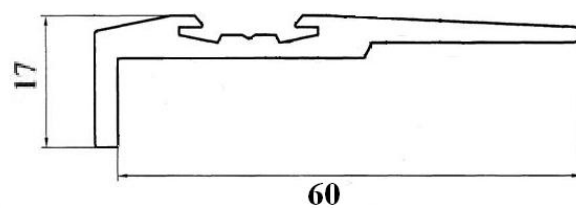
**AT-1894**  
T= 28  
m = 0.867



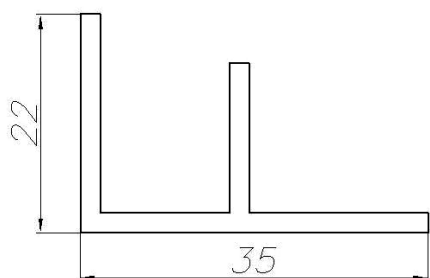
**AT-1895**  
T= 25  
m = 0.936



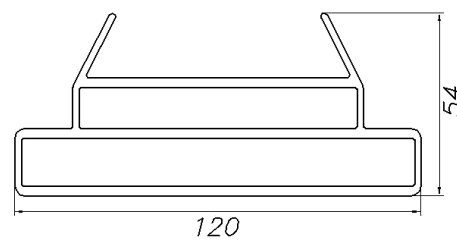
**AT-1896\***  
T= 17  
m = 0.668



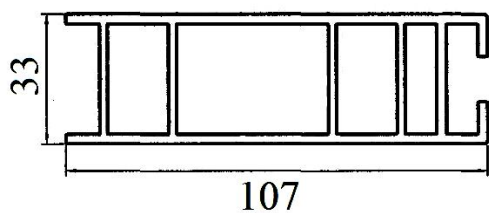
**AT-2038**  
T= 22  
m = 0.379



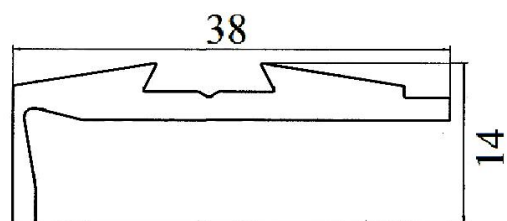
**AT-2197**  
T= 2  
m = 3.130



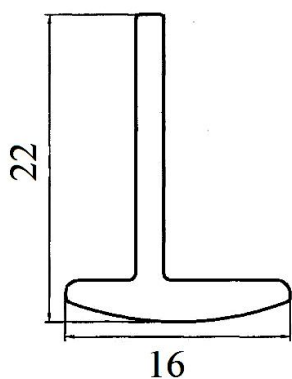
**AT-2217**  
**T= 2**  
**m = 2.357**



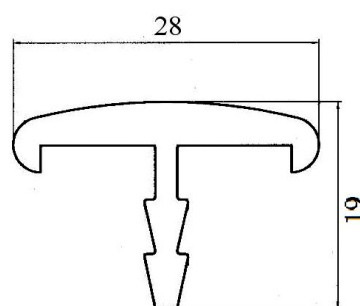
**AT-2218**  
**T=**  
**m =0.376**



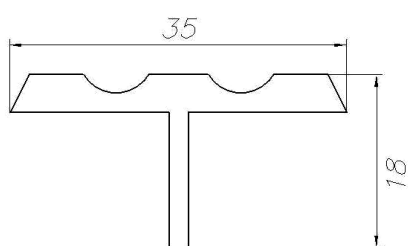
**AT-2219**  
**T=**  
**m = 0.211**



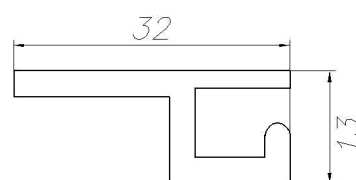
**AT-2221**  
**T=**  
**m = 0.385**



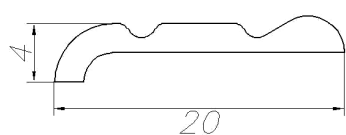
**AT-2299**  
**T=**  
**m = 0.381**



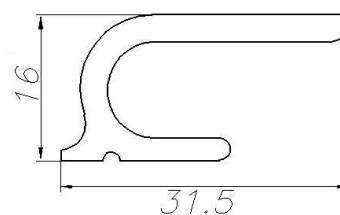
**AT-2300**  
**T= 3**  
**m = 0.431**



**AT-2301**  
**T= 2**  
**m = 0.104**

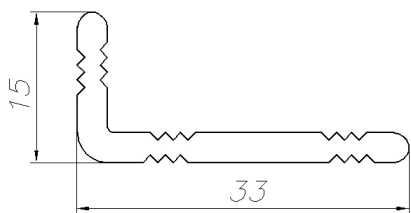


**AT-2302**  
**T= 3**  
**m = 0.424**

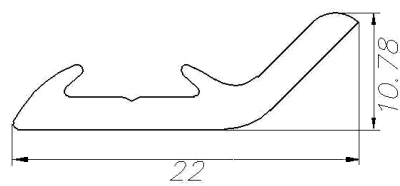


Алюминиевый профиль для авто и вагоностроения

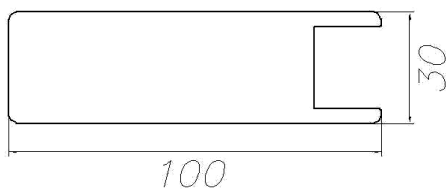
**AT-2304**  
T= 3  
m = 0.323



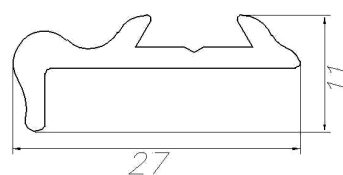
**AT-2305**  
T=  
m = 0310



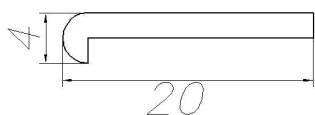
**AT-2306**  
T=  
m = 7.021



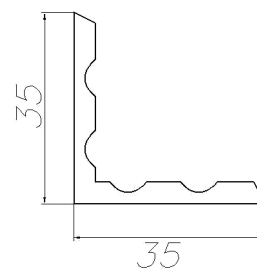
**AT-2307**  
T=  
m = 0.228



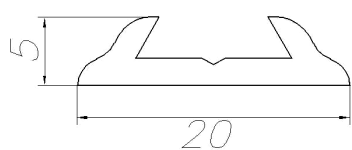
**AT-2308**  
T= 2  
m = 0.115



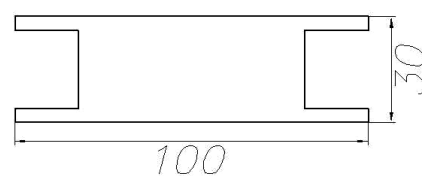
**AT-2309**  
T=  
m = 0.587



**AT-2310**  
T=  
m = 0.137

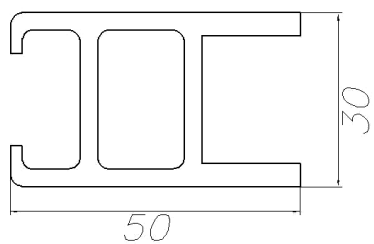


**AT-2311**  
T=  
m = 5.984

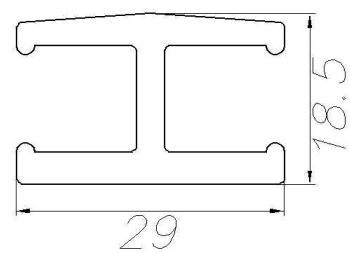


Алюминиевый профиль для авто и вагоностроения

**AT-2312**  
**T= 3**  
**m = 1.351**



**AT-2340**  
**T=**  
**m = 0.624**



**AT-2344**  
**T= 2.5**  
**m = 3.014**

