

НАЦИОНАЛЬНОЕ ОБЪЕДИНЕНИЕ СТРОИТЕЛЕЙ

Стандарт организации

Системы фасадные

**УСТРОЙСТВО НАВЕСНЫХ
СВЕТОПРОЗРАЧНЫХ ФАСАДНЫХ
КОНСТРУКЦИЙ**

**Правила, контроль выполнения
и требования к результатам работ**

СТО НОСТРОЙ 2.14.80-2012

ИЗДАНИЕ ОФИЦИАЛЬНОЕ

Москва 2013

Стандарт организации

Системы фасадные

УСТРОЙСТВО НАВЕСНЫХ СВЕТОПРОЗРАЧНЫХ
ФАСАДНЫХ КОНСТРУКЦИЙ

Правила, контроль выполнения
и требования к результатам работ

СТО НОСТРОЙ 2.14.80-2012

Издание официальное

Государственное бюджетное учреждение города Москвы
«Городской координационный экспертно-научный центр «ЭНЛАКОМ»
(ГБУ Центр «ЭНЛАКОМ»)

Общество с ограниченной ответственностью Издательство «БСТ»

Москва 2013

Предисловие

1 РАЗРАБОТАН	Государственным бюджетным учреждением города Москвы «Городской координационный экспертно-научный центр «ЭНЛАКОМ» (ГБУ Центр «ЭНЛАКОМ»)
2 ПРЕДСТАВЛЕН НА УТВЕРЖДЕНИЕ	Комитетом по промышленному строительству Национального объединения строителей, протокол от 17 октября 2012 г. № 20
3 УТВЕРЖДЕН И ВВЕДЕН В ДЕЙСТВИЕ	Решением Совета Национального объединения строителей, протокол от 25 октября 2012 г. № 36
4 ВВЕДЕН	ВПЕРВЫЕ

© Национальное объединение строителей, 2012

Распространение настоящего стандарта осуществляется в соответствии с действующим законодательством и с соблюдением правил, установленных Национальным объединением строителей

Содержание

Введение	IV
1 Область применения	1
2 Нормативные ссылки	1
3 Термины и определения	3
4 Типы светопрозрачных фасадных конструкций	6
5 Правила выполнения работ по устройству конструкций светопрозрачных фасадных навесных	11
5.1 Общие требования	11
5.2 Подготовительные работы	14
5.3 Монтаж конструкций светопрозрачных фасадных навесных	17
6 Контроль выполнения работ и требования к результатам работ	24
Приложение А (справочное) Зависимость удлинения алюминиевых профилей от изменения температуры	28
Приложение Б (рекомендуемое) Требования к смонтированным конструкциям светопрозрачным фасадным навесным	29
Библиография	31

Введение

Настоящий стандарт организации разработан для реализации приоритетных направлений деятельности и задач Национального объединения строителей, утвержденных на Всероссийском съезде саморегулируемых организаций, основанных на членстве лиц, осуществляющих строительство, реконструкцию, капитальный ремонт объектов капитального строительства (протокол от 15.04.2010 г № 2).

Настоящий стандарт направлен на реализацию в Национальном объединении строителей целей и принципов стандартизации в Российской Федерации, установленных Федеральным законом РФ от 27 декабря 2002 г. № 184-ФЗ «О техническом регулировании», Федеральным законом РФ от 30 декабря 2009 г. № 384-ФЗ «Технический регламент о безопасности зданий и сооружений», Федеральным законом РФ от 01 декабря 2007 г. №315-ФЗ «О саморегулируемых организациях», Федеральным законом РФ от 22 июля 2008 г. №123-ФЗ «Технический регламент о требованиях пожарной безопасности», Градостроительным кодексом Российской Федерации и иных законодательных и нормативных актов, действующих в области градостроительной деятельности.

Выполнение требований СТО должно способствовать повышению безопасности и долговечности конструкций светопрозрачных фасадных навесных за счет надлежащего проведения строительно-монтажных работ, использования методов контроля и приемки.

Авторский коллектив: канд. техн. наук *Т.А. Усатова, А.Ю. Калинин, К.П. Каддо, Б.И. Штейман* (ГБУ Центр «ЭНЛАКОМ»).

СТАНДАРТ НАЦИОНАЛЬНОГО ОБЪЕДИНЕНИЯ СТРОИТЕЛЕЙ

Системы фасадные

**УСТРОЙСТВО НАВЕСНЫХ СВЕТОПРОЗРАЧНЫХ
ФАСАДНЫХ КОНСТРУКЦИЙ**

Правила, контроль выполнения и требования к результатам работ

Facade systems. Arrangement of hinged translucent facade constructions.

Rules, realization control and requirements to results of works

1 Область применения

1.1 Настоящий стандарт распространяется на конструкции светопрозрачные фасадные навесные (КСФН), выполняющие функции теплового наружного стенового ограждения, обеспечивающего защиту внутренних помещений от наружной температуры, атмосферных воздействий и шума.

1.2 Настоящий стандарт устанавливает правила монтажа КСФН, контроля его выполнения и требования к результатам работ.

1.3 Требования стандарта следует соблюдать при устройстве КСФН на зданиях различного назначения.

Примечание – В стандарте не рассматриваются способы устройства «холодных» фасадов, облицовки фасадных поверхностей, витражей, ограждений балконов и лоджий.

2 Нормативные ссылки

В настоящем стандарте использованы нормативные ссылки на следующие стандарты и своды правил:

СТО НОСТРОЙ 2.14.80-2012

ГОСТ 166-89 Штангенциркули. Технические условия

ГОСТ 3749-77 Угольники поверочные 90°. Технические условия

ГОСТ 12.4.010-75 Система стандартов безопасности труда. Средства индивидуальной защиты. Рукавицы специальные. Технические условия

ГОСТ 12.4.035-78 Система стандартов безопасности труда. Щитки защитные лицевые для электросварщиков. Технические условия

ГОСТ 12.4.087-84 Система стандартов безопасности труда. Строительство. Каски строительные. Технические условия

ГОСТ 7502-98 Рулетки измерительные металлические. Технические условия

ГОСТ 7948-80 Отвесы стальные строительные. Технические условия

ГОСТ 9416-83 Уровни строительные. Технические условия

ГОСТ 10528-90* Нивелиры. Общие технические условия

ГОСТ 10529-96 Теодолиты. Общие технические условия

ГОСТ 23166-99 Блоки оконные. Общие технические условия

ГОСТ 24297-87 Входной контроль продукции. Основные положения

ГОСТ 26433.0-85 Система обеспечения точности геометрических параметров в строительстве. Правила выполнения измерений. Общие положения

ГОСТ 26433.1-89 Система обеспечения точности геометрических параметров в строительстве. Правила выполнения измерения. Элементы заводского изготовления

ГОСТ 26433.2-94 Система обеспечения точности геометрических параметров в строительстве. Правила выполнения измерения параметров зданий и сооружений

ГОСТ 26602.3-99 Блоки оконные и дверные. Метод определения звукоизоляции

ГОСТ 26602.5-2001 Блоки оконные и дверные. Методы определения сопротивления ветровой нагрузке

ГОСТ Р 51254-99 Инструмент монтажный для нормированной затяжки резьбовых соединений. Ключи моментные. Общие технические условия

ГОСТ Р 54175-2010 Стеклопакеты клееные. Технические условия

ГОСТ Р 54858-2011 Конструкции фасадные светопрозрачные. Метод опреде-

ления приведенного сопротивления теплопередаче

ГОСТ Р 21.1101-2009 Система проектной документации для строительства.
Основные требования к проектной и рабочей документации

СП 48.13330.2011 СНиП 12-01-2004 Организация строительства. Актуализи-
рованная редакция

СНиП 3.04.01-87 Изоляционные и отделочные покрытия. Актуализированная
редакция

СНиП 3.03.01-87 Несущие и ограждающие конструкции

СНиП 12-03-2001 Часть 1 Безопасность труда в строительстве

СТО НОСТРОЙ 2.33.51-2011 Организация строительного производства.
Подготовка и производство строительных и монтажных работ

СТО ФГУ ФЦС 44416204-010-2010 Стандарт организации. Крепления анкер-
ные. Метод определения несущей способности по результатам натурных испытаний

Примечание – При пользовании настоящим стандартом целесообразно проверить действие ссылочных стандартов в информационной системе общего пользования – на официальном сайте национального органа Российской Федерации по стандартизации НОСТРОЙ в сети Интернет или по ежегодно издаваемому информационному указателю «Национальные стандарты», который опубликован по состоянию на 1 января текущего года, и по соответствующим ежемесячно издаваемым информационным указателям, опубликованным в текущем году. Если ссылочный стандарт заменен (изменен), то при пользовании настоящим стандартом следует руководствоваться заменяющим (измененным) стандартом. Если ссылочный стандарт отменен без замены, то положение, в котором дана ссылка на него, применяется в части, не затрагивающей эту ссылку.

3 Термины и определения

В настоящем стандарте применены термины в соответствии с Градостроительным кодексом Российской Федерации [1], Федеральным законом «О техническом регулировании» [2], Федеральным законом «Технический регламент о безопасности зданий и сооружений» [3], а также следующие термины с соответствующими

определениями:

3.1 **анкер**: Крепежная деталь, заделываемая в строительное основание, воспринимающая различные виды нагрузок и передающая их строительному основанию.

3.2 **герметик**: Полимерная композиция, приобретающая после ее нанесения механические свойства по когезии и адгезии к стеклу и/или дистанционной рамке, достаточные для использования ее в качестве контурного уплотнения [4].

[СТБ 2054-2010, раздел 3, пункт 3.1.1.3]

3.3 **дистанционная рамка**: Деталь, которая служит для удерживания листов стекла на расстоянии друг от друга и создания зазора между стеклами по контуру стеклопакета [4].

[СТБ 2054-2010, раздел 3, пункт 3.1.1.4]

3.4 **конструкции ограждающие**: Строительные конструкции, предназначенные для изоляции внутренних объемов в зданиях и сооружениях от внешней среды или между собой с учетом нормативных требований по прочности, теплоизоляции, гидроизоляции, пароизоляции, воздухопроницаемости, звукоизоляции и т.д.

3.5 **кронштейн**: Опорная деталь для крепления стоек светопропускающего/несветопропускающего заполнения, устанавливаемая на строительном основании.

3.6 **модуль**: Строительная конструкция заводского изготовления со светопропускающим/несветопропускающим заполнением, монтируемая на строительном основании.

3.7 **монтаж**: Сборка, установка в проектное положение и постоянное крепление конструкций (конструктивных элементов).

3.8 **несветопропускающее заполнение**: Строительное изделие из непрозрачного листового облицовочного (отделочного) материала или многослойной панели, утеплителя (при необходимости), пароизоляции и внутреннего облицовочного слоя.

3.9 основание строительное (основание): Несущие строительные конструкции здания (перекрытия, колонны, стены).

3.10 проект производства работ: Проект, определяющий технологию, сроки выполнения и порядок обеспечения ресурсами строительного-монтажных работ и служащий основным руководящим документом при организации производственных процессов по возведению частей зданий.

3.11 ригель: Горизонтальный несущий элемент, воспринимающий нагрузки и передающий их при помощи механического соединения на стойки.

3.12 светопропускающее заполнение: Строительное изделие из прозрачного листового материала (стекла) и/или стеклопакета.

3.13 спайдер: Разновидность кронштейна, являющегося точечным держателем светопропускающего/несветопропускающего заполнения.

3.14 стеклопакеты: Объемные изделия, состоящие из двух или трех листов стекла, соединенных между собой по контуру с помощью дистанционных рамок и герметиков, образующих герметически замкнутые камеры, заполненные осушенным воздухом или другим газом.

[ГОСТ Р 54175-2010, раздел 3, пункт 3.1]

3.15 стойка: Вертикальный несущий элемент, воспринимающий нагрузки от ригеля и передающий их с помощью механического соединения через кронштейны на строительное основание.

3.16 структурное остекление: Способ фасадного остекления без видимых рамных конструкций на внешней стороне фасада.

[ГОСТ Р 54175-2010, раздел 3, пункт 3.3]

3.17 термовкладыш: Закладной элемент составных конструкций, выполняющий теплоизолирующие функции.

3.18 технологический комплект (нормокомплект): Набор средств малой механизации, ручного и механизированного инструмента, приспособлений, инвен-

таря, контрольно-измерительных приборов, подобранный в соответствии с применяемой технологией и оптимальным составом бригады.

4 Типы светопрозрачных фасадных конструкций

4.1 КСФН по конструктивным особенностям разделяют на следующие типы:

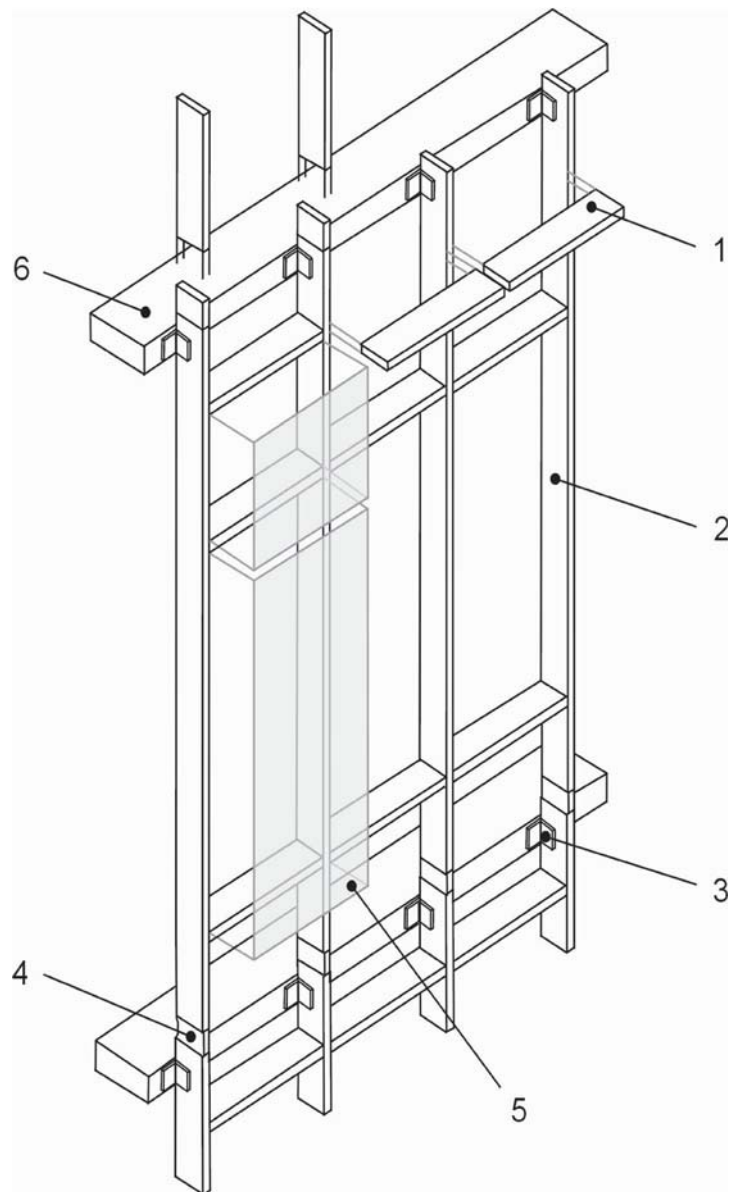
а) стоечно-ригельные:

- 1) со структурным остеклением;
- 2) с полуструктурным остеклением;
- 3) с рамным остеклением;

б) модульные;

в) спайдерные.

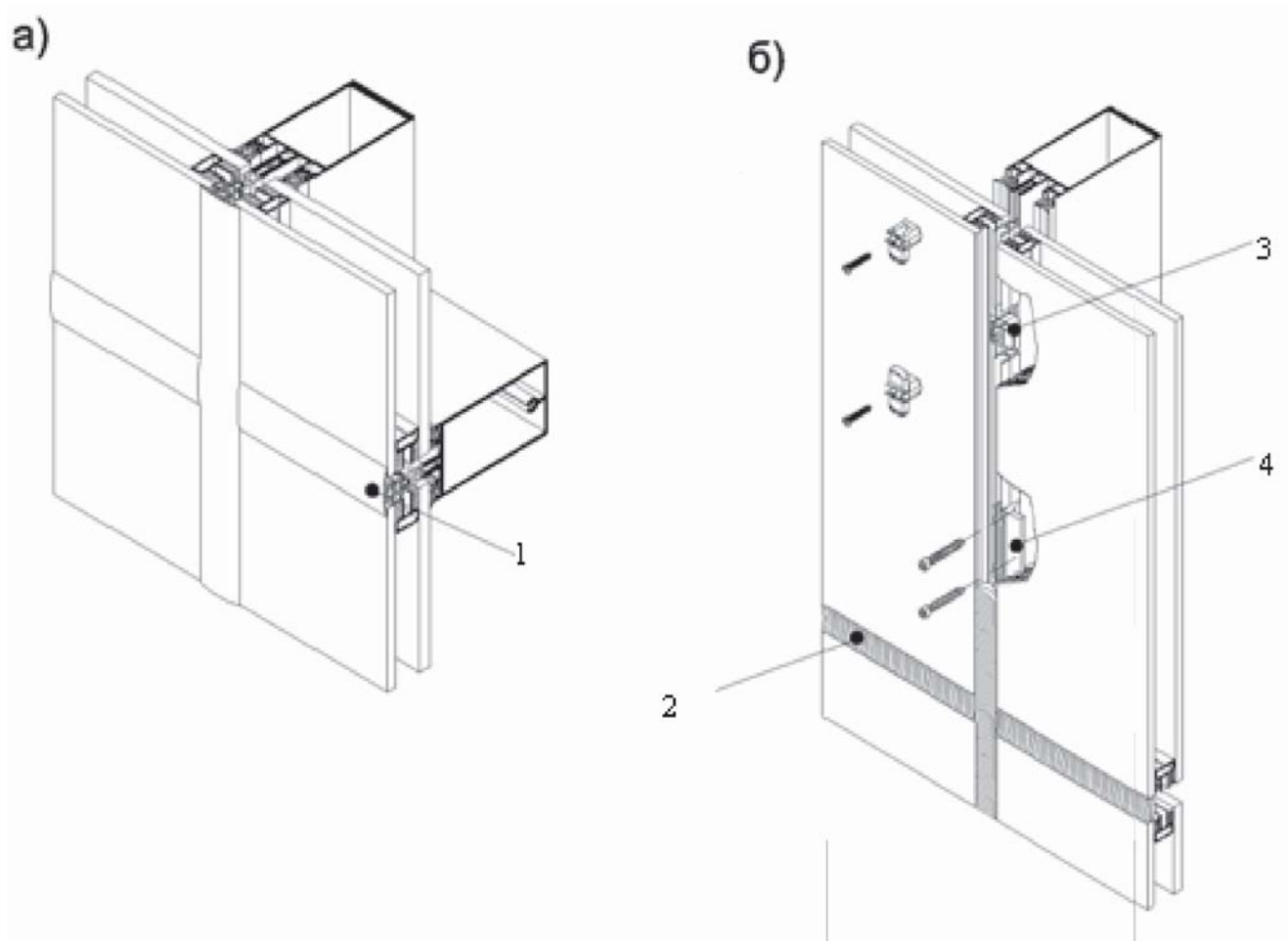
4.2 Стоечно-ригельная КСФН представляет собой навесную конструкцию, собираемую непосредственно на строительном основании здания и включающую стойки, ригели, кронштейны, анкерные крепления, светопропускающие/несветопропускающие заполнения (рисунок 4.1).



1 – ригель; 2 – стойка; 3 – кронштейн; 4 – закладной соединительный элемент;
5 – светопропускающее заполнение; 6 – строительное основание

Рисунок 4.1 – Стоечно-ригельная КСФН

4.3 Стоечно-ригельная КСФН со структурным остеклением – разновидность стоечно-ригельной светопрозрачной навесной фасадной системы, в которой несущие элементы (стойки, ригели) не выступают за наружную плоскость заполнений (рисунок 4.2).

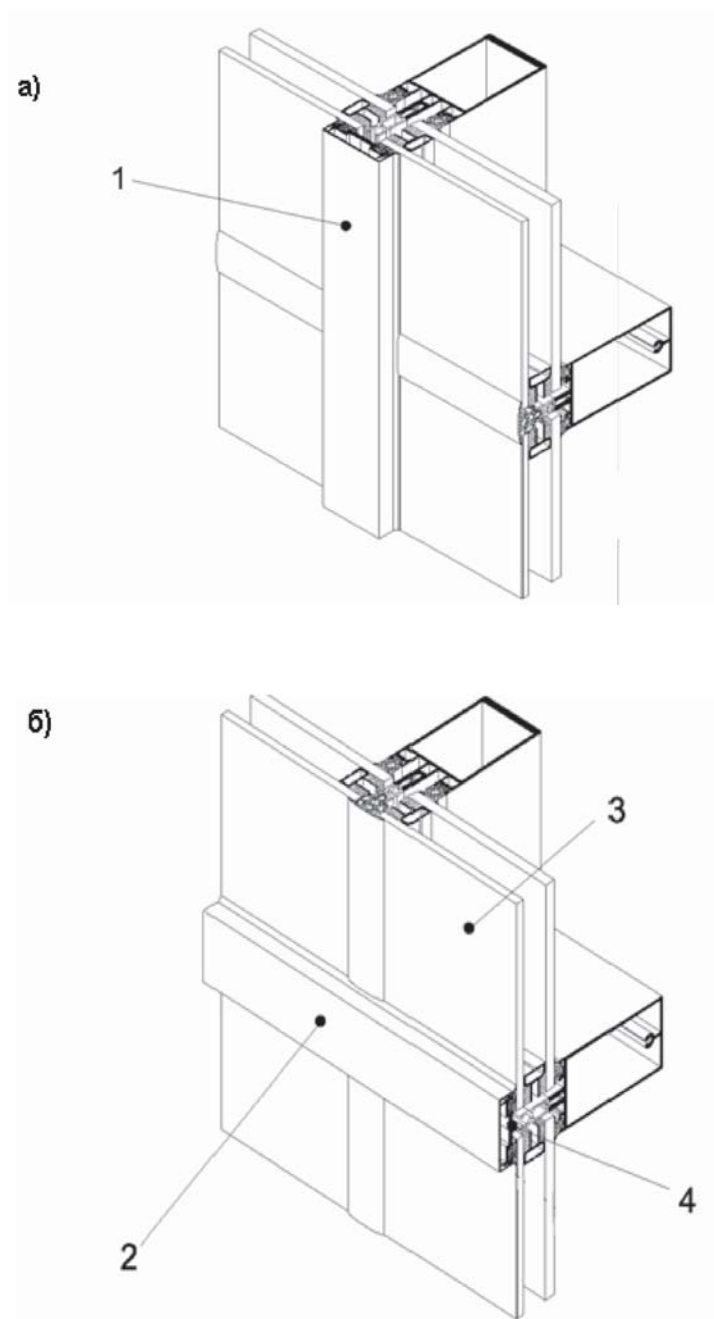


а) со швами, заделанными плоским уплотнителем; б) со швами, заполненными герметиком

1 – уплотнитель; 2 – герметик; 3 – стеклодержатель; 4 – крепление стеклодержателя

Рисунок 4.2 – Стоечно-ригельная КСФН со структурным остеклением

4.4 Стоечно-ригельная КСФН с полуструктурным остеклением – разновидность светопрозрачной навесной фасадной системы с видимыми элементами крепления в вертикальном или горизонтальном направлении (рисунок 4.3).

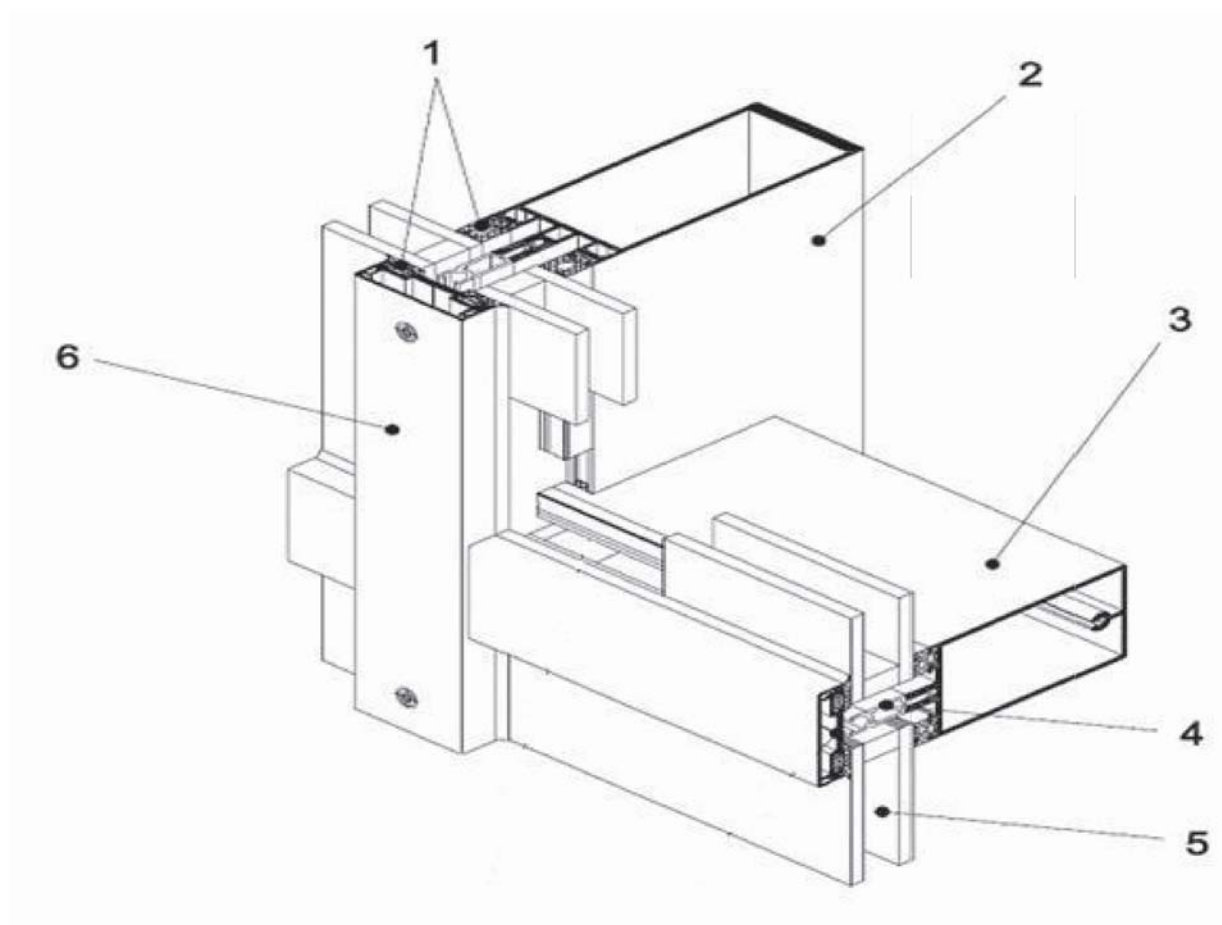


- а) с вертикальными видимыми элементами крепления;
 б) с горизонтальными видимыми элементами крепления

1 – вертикальный элемент крепления; 2 – горизонтальный элемент крепления;
 3 – стеклопакет; 4 – прижимная планка

Рисунок 4.3 – Стоечно-ригельная КСФН с полуструктурным остеклением

4.5 Стоечно-ригельная КСФН с рамным остеклением – разновидность светопрозрачной навесной фасадной системы, состоящей из горизонтальных и вертикальных элементов, соединенных между собой в рамы, закрепленные на строительном основании и оснащенные заполнениями (рисунок 4.4).

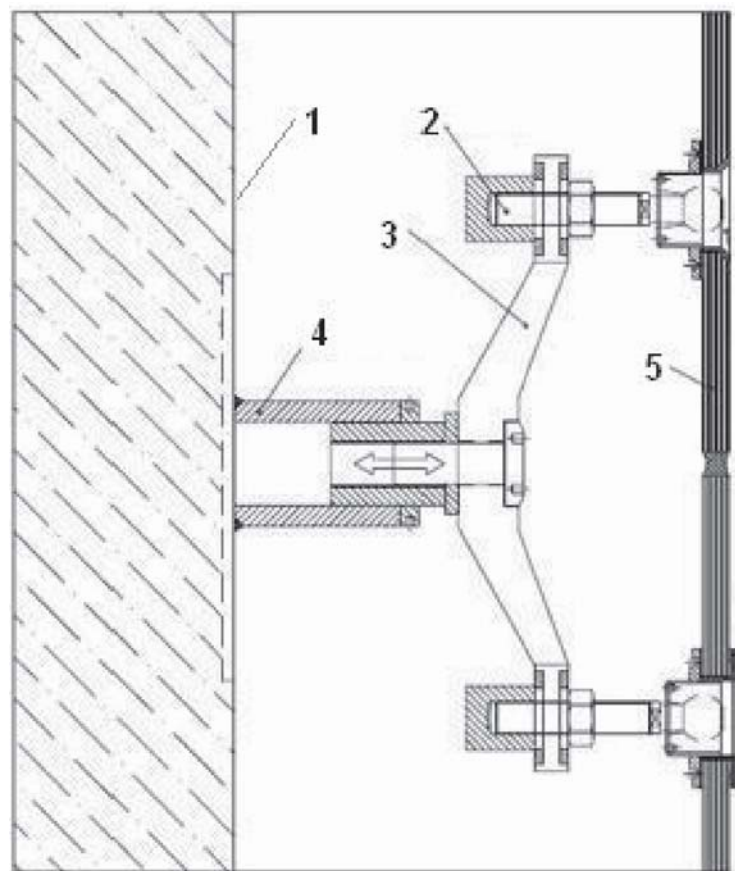


1 – уплотнитель; 2 – стойка; 3 – ригель; 4 – прижимная планка; 5 – стеклопакет;
6 – декоративная накладка

Рисунок 4.4 – Стоечно-ригельная КСФН с рамным остеклением

4.6 Модульная КСФН – светопрозрачная навесная фасадная система полной заводской готовности, состоящая из предварительно изготовленных и соединенных между собой конструктивных элементов.

4.7 Спайдерная КСФН – разновидность светопрозрачной навесной фасадной системы со специальными кронштейнами-спайдерами для крепления светопропускающего/несветопропускающего заполнения (рисунок 4.5).



1 – строительное основание; 2 – соединительный элемент; 3 – спайдер;
4 – элемент крепления; 5 – светопропускающее заполнение

Рисунок 4.5 – Спайдерная КСФН

5 Правила выполнения работ по устройству конструкций светопрозрачных фасадных навесных

5.1 Общие требования

5.1.1 Устройство КСФН должно осуществляться в соответствии с настоящим стандартом, СП 48.13330, проектной и рабочей документацией в соответствии с требованиями [5], [6] и предусматривать выполнение подготовительных, монтажных и заключительных работ.

5.1.2 В состав подготовительных работ входят:

- приемка рабочей документации на устройство КСФН;

СТО НОСТРОЙ 2.14.80-2012

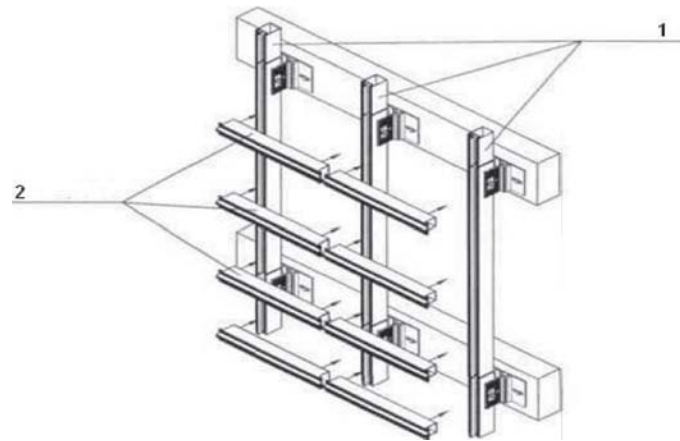
- приемка исполнительной документации на выполнение работ по устройству гидроизоляции кровли, цоколя, отмостки;
- проведение измерений геометрических параметров строительного основания;
- проверка несущей способности строительного основания (проводится специализированной организацией);
- испытание анкерных креплений (проводится специализированной организацией);
- приемка основания и оформление акта приемки;
- поставка элементов КСФН на строительную площадку и проверка их комплектности.

5.1.3 Состав монтажных работ складывается из набора операций, которые необходимо выполнить для устройства выбранного типа КСФН.

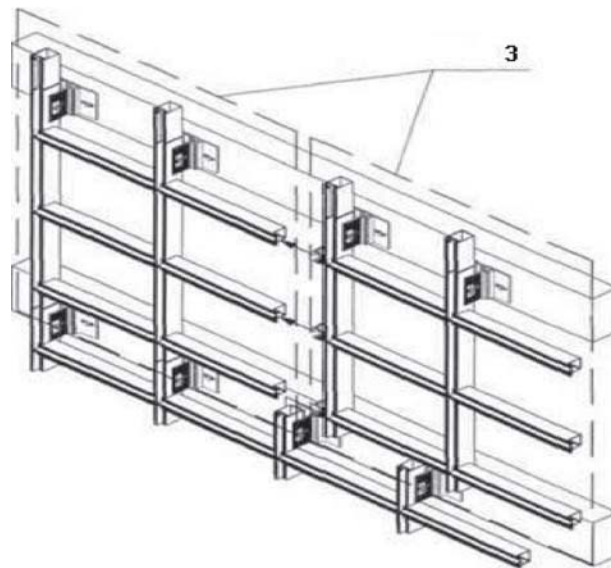
5.1.4 Монтаж КСФН может производиться несколькими способами: в виде отдельно устанавливаемых элементов; в виде предварительно собранных блоков; комбинированным способом (рисунок 5.1).

5.1.5 Заключительные работы по устройству КСФН включают оформление акта сдачи-приемки работ, передачу проектной и исполнительной документации эксплуатирующей организации.

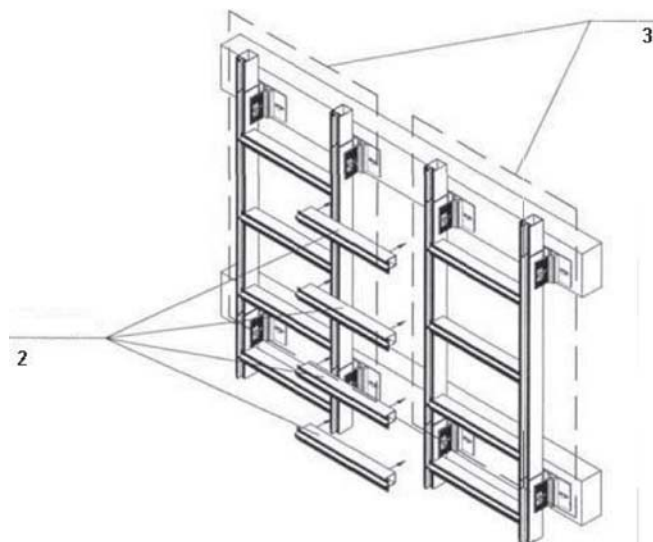
а) в виде устанавливаемых элементов



б) в виде предварительно собранных блоков



в) комбинированный



1 – стойка; 2 – ригель; 3 – блок

Рисунок 5.1 – Способы монтажа КСФН

5.2 Подготовительные работы

5.2.1 Приемка разработанной в соответствии с требованиями ГОСТ Р 21.1101 рабочей документации на устройство КСФН, включает проверку:

- ее комплектности;
- наличия согласований и утверждений;
- наличия ссылок на нормативные документы на материалы и изделия;
- наличия паспортов качества, сертификатов соответствия, санитарно-эпидемиологических заключений, других сопроводительных документов.

5.2.2 Приемка исполнительной документации на устройство КСФН включает проверку соответствия фактически выполненных работ рабочим чертежам.

5.2.3 Средства измерений, используемые при контроле, должны быть поверены или откалиброваны в соответствии с требованиями Закона об обеспечении единства измерений [7] .

5.2.3.1 Допускаемые отклонения поверхности основания при проверке 2-х метровым уровнем (ГОСТ 9416) по горизонтали не должны превышать ± 5 мм в соответствии с требованиями СНиП 3.04.01 (пункт 2.31 таблица 4). Если основание не отвечает указанным требованиям, выступающие участки удаляют шлифовкой, а впадины и околы штукатурят.

5.2.3.2 Проверку толщины основания и расстояния в свету (расстояния между полом нижележащего перекрытия и потолком вышележащего) выполняют с помощью самосвертывающейся/лазерной рулетки или складного метра.

5.2.4 Проверка несущей способности строительного основания в натуральных условиях, выполняемая с целью выбора анкеров для крепления кронштейнов КСФН, проводится аккредитованной строительной лабораторией по утвержденной в установленном порядке методике.

5.2.5 Испытание анкеров на вырыв/срез применительно к реальному основанию должна проводить специальная лаборатория по специально разработанной методике.

Примечание – В качестве рекомендуемой может быть использована методика СТО ФГУ

ФЦС 44416204-010.

5.2.6 На основании расчета анкерного крепления по результатам проверки строительного основания и испытания анкеров проектная организация подготавливает заключение о возможности его устройства.

5.2.7 Приемка строительного основания проводится по акту, составляемому на основании данных журнала учета выполненных работ [8], который заполняется подрядчиком.

5.2.8 Каждая партия элементов КСФН, поставляемых на объект, должна сопровождаться документом о качестве (паспортом), имеющим штамп, подтверждающий приемку техническим контролем предприятия-изготовителя.

Примечание – Партия – группа строительных изделий одного наименования и типоразмера, изготовленных в течение определенного промежутка времени.

5.2.9 Контроль комплектности поставки элементов КСФН осуществляется по спецификациям, входящим в состав рабочей документации.

5.2.10 Рекомендуемый технологический комплект (нормокомплект) для производства работ по монтажу КСФН приведен в таблице 5.1.

Таблица 5.1 – Рекомендуемый технологический комплект (нормокомплект)

Наименование	Тип, марка, ГОСТ, рабочий чертеж	Потребность на бригаду*, шт.
Машины и оборудование		
Машина ручная сверлильная электрическая двухскоростная	ИЭ 1204 Э (ИЭ 1-32-1)	1
Пила ручная электрическая	ИЭ 5202 Э	1
Гайковерт ручной электрический	ИЭ 3115 Б	1
Шуруповерт ручной электрический	-	1
Машина шлифовальная ручная	ИЭ-2107	1
Перфоратор	-	
Трансформатор сварочный	-	1
Компрессор	-	1
Ручной инструмент и приспособления		
Моментный ключ	ГОСТ Р 51254	2

СТО НОСТРОЙ 2.14.80-2012

Продолжение таблицы 5.1

Наименование	Тип, марка, ГОСТ, рабочий чертеж	Потребность на бригаду*, шт.
Ключи гаечные с открытым зевом двухсторонние	-	комплект
Отвертка слесарно-монтажная	-	2
Отвертка под крестообразные шлицы	-	2
Ножовка по металлу	-	1
Ручной/пневматический шприц для нанесения герметика	-	3
Вакуумные присоски		8
Скарпель	-	2
Молоток	-	2
Средства измерения и контроля		
Рулетка измерительная в металлическом закрытом корпусе (самосвертывающаяся)	ГОСТ 7502	2
Рулетка лазерная	-	1
Отвес строительный стальной	ГОСТ 7948	2
Уровень водяной гибкий	-	1
Уровень с лазерным маркером	-	1
Шнур разметочный в корпусе	-	1
Метр складной деревянный	МСД-1	1
Угольник поверочный 90° слесарный плоский	ГОСТ 3749	1
Уровень строительный	ГОСТ 9416	1
Теодолит	ГОСТ 10529	1
Нивелир	ГОСТ 10528	1
Средства индивидуальной защиты		
Каска строительная	ГОСТ 12.4.087	7
Рукавицы специальные	ГОСТ 12.4.010	7
Щиток со стеклом-светофильтром для сварщика	ГОСТ 12.4.035	1
Огнетушитель углекислотный	ОУ-2	1

Окончание таблицы 5.1

Наименование	Тип, марка, ГОСТ, рабочий чертеж	Потребность на бригаду*, шт.
<p>* Нормокомплект приведен для бригады численностью 6 – 8 человек в составе: монтажники 5 разряда, чел. – 4; 4 разряда, чел. – 1; 3 разряда, чел. – 1; сварщик 4 разряда, чел. – 1.</p>		

5.3 Монтаж конструкций светопрозрачных фасадных навесных

5.3.1 В состав монтажных работ для стоечно-ригельной системы входят следующие операции:

- разбивка здания на отдельные захваты;
- установка кронштейнов;
- установка стоек и их крепление к строительному основанию;
- установка ригелей;
- соединение стоек;
- установка светопропускающего заполнения (стеклопакетов);
- заполнение и герметизация швов.

5.3.2 Разбивка здания на захваты, их величины и количество определяются с учетом размеров фасадов, оснащения строительной организации оборудованием, условиями комплектации элементами КСФН, материалами и выполняются согласно проекту производства работ (ППР) и проекту организации строительства (ПОС).

5.3.3 Установка кронштейнов включает:

- фиксацию горизонтальной оси точек расположения кронштейнов;
- сверление отверстий под кронштейны;
- крепление кронштейнов.

5.3.3.1 При фиксации горизонтальной оси точек расположения кронштейнов крайние точки горизонтальной оси определяют с помощью нивелира (ГОСТ 10528). Места установки кронштейнов определяют по двум крайним точкам, используя строительный уровень (ГОСТ 9416) и рулетку (ГОСТ 7502).

5.3.3.2 Сверление отверстий под кронштейны производят механизированным инструментом ударно-вращательного действия или сверлильными коронками с удалением пыли сжатым воздухом с помощью компрессора.

Диаметр сверла должен быть равен диаметру крепежного изделия. Увеличенный диаметр отверстия может привести к проворачиванию крепежного элемента, уменьшенный – вызвать растрескивание материала основания.

5.3.3.3 Крепление кронштейнов следует выполнять с соблюдением требований ППР.

5.3.3.4 Минимально допустимое расстояние от оси крепежных изделий до края основания должно составлять не менее 100 мм.

5.3.3.5 Не допускается производить монтаж кронштейнов на неподготовленном основании, при установленном визуальном повреждении и без подтверждения натурными испытаниями необходимой несущей способности крепежных изделий.

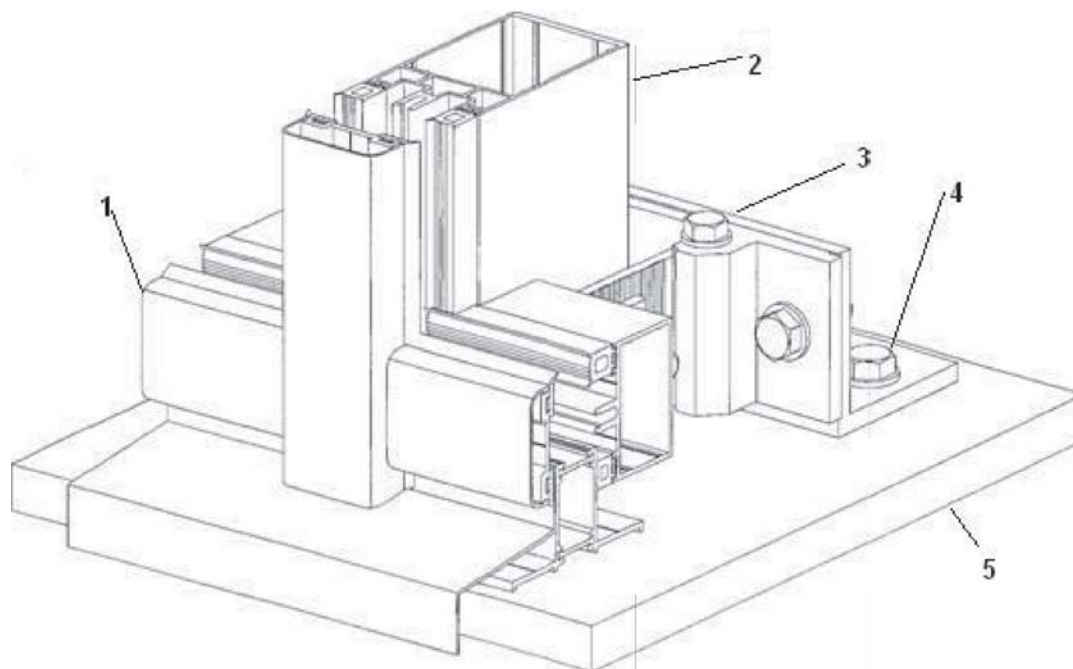
5.3.3.6 Количество анкерных креплений, подлежащих контролю, должно составлять не менее 10 % от общего количества на каждые 100 м² плоскости строительного основания.

5.3.4 Установка и крепление стоек к строительному основанию представлены на рисунке 5.2.

5.3.4.1 Стойку устанавливают на строительное основание и закрепляют с помощью кронштейна.

5.3.4.2 Вертикальность положения каждой стойки проверяют с помощью теодолита (ГОСТ 10529) или отвеса (ГОСТ 7948).

5.3.4.3 Для стальных стоек применяют жесткое болтовое крепление. Для алюминиевых стоек предусматривается подвижное болтовое крепление со всеми кронштейнами, кроме воспринимающих весовую нагрузку. Подвижное соединение обеспечивается установкой крепежных изделий в овальные отверстия стоек, которые позволяют компенсировать линейные температурные деформации.



1 – ригель; 2 – стойка; 3 – кронштейн; 4 – анкерное крепление; 5 – строительное основание

Рисунок 5.2 – Крепление стоек к строительному основанию

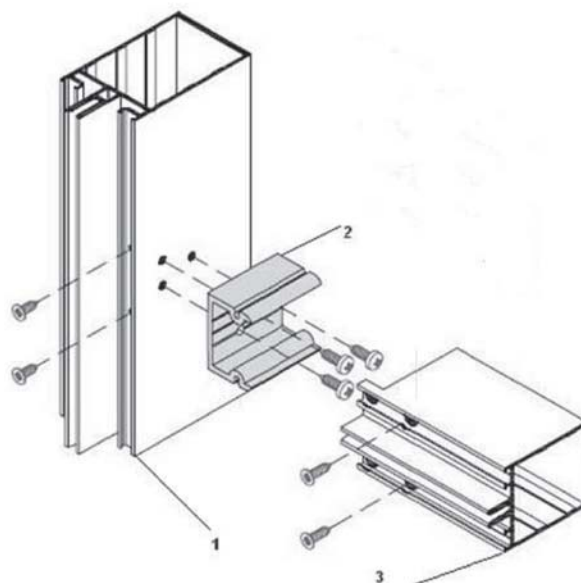
5.3.4.4 Стойки соединяют по высоте с помощью закладного соединительного элемента. Для компенсации расширения в вертикальном направлении устраивают зазор на стыке стоек, размер которого устанавливается с учетом величины удлинения алюминиевых стоек при изменении температуры (приложение А).

5.3.5 Установку ригелей производят с помощью закладного элемента путем присоединения к стойке (рисунок 5.3).

5.3.6 Пример вертикального соединения двух стоек между собой приведен на рисунке 5.4. Соединение обеспечивается с помощью закладных элементов и крепежных деталей. Жесткость и герметичность соединения достигаются за счет уплотнителя, плотного прижима рейки и установки крышек стоек.

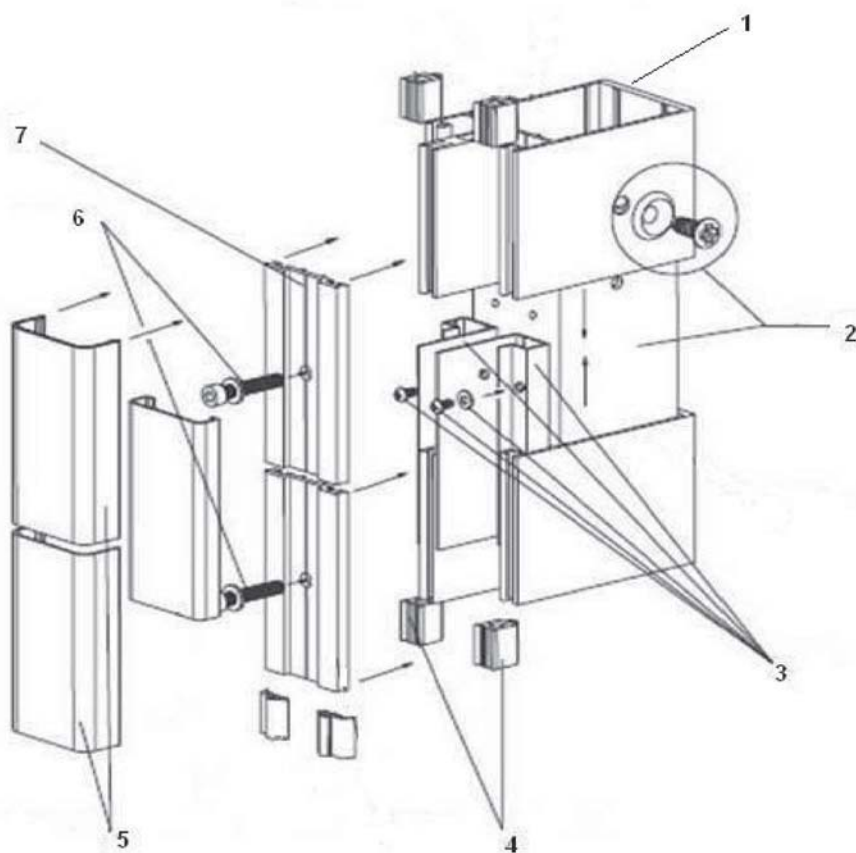
5.3.7 Стеклопакет, являющийся монтажной единицей светопропускающего заполнения, устанавливают вручную (при монтаже изнутри) или при помощи подъемных механизмов (при монтаже снаружи).

Примечание – При установке вручную вес стеклопакета не должен превышать 50 кг в соответствии с требованиями СНиП 12.03 (пункт 8.2.4).



1 – стойка; 2 – закладной соединительный элемент; 3 – ригель

Рисунок 5.3 – Установка ригеля

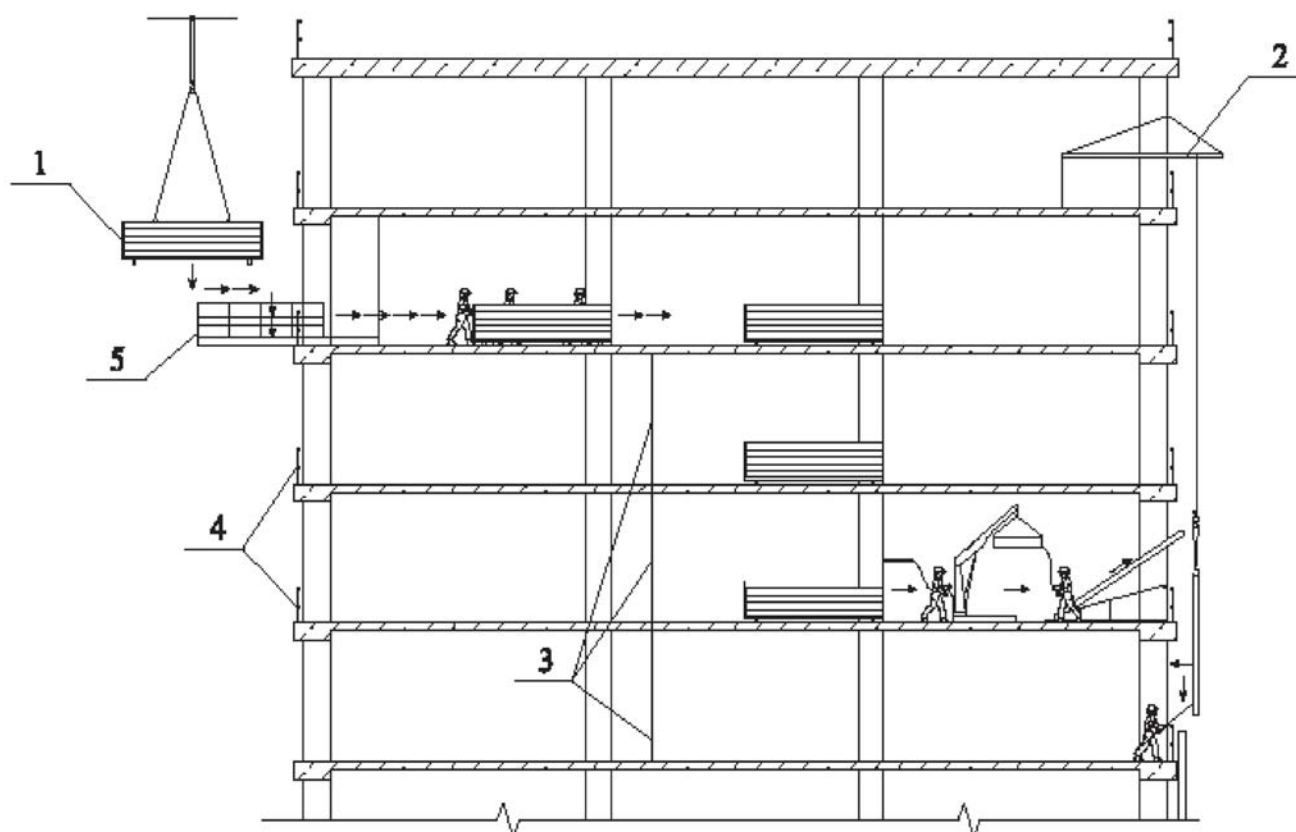


1 – стойка; 2 – закладной соединительный элемент; 3 – крепежные детали; 4 – уплотнитель;
5 – крышка стойки; 6 – винт; 7 – прижимная рейка

Рисунок 5.4 – Вертикальное соединение двух стоек между собой

5.3.7.1 При монтаже снаружи (рисунок 5.5) установку стеклопакетов начинают от угла захватки здания и выполняют следующим образом:

- с места складирования на строительной площадке стеклопакеты траверсой с помощью крана или подъемника подают на монтажный горизонт (перекрытие здания), где производят их промежуточное складирование друг на друга в виде кассет;
- кассеты переключают с помощью крана на монтажную тележку;
- передвигают монтажную тележку к краю перекрытия до заградительного стопора;
- стеклопакеты с помощью траверсы поднимают краном и устанавливают между стойками.



- 1 – подача кассет; 2 – кран-балка; 3 – ограждение зоны монтажа на захватке;
4 – ограждение по периметру перекрытия каждого этажа; 5 – выносная грузоподъемная площадка

Рисунок 5.5 – Схема монтажа стеклопакетов

5.3.7.2 Установку стеклопакетов следует производить с помощью траверс, снабженных вакуум-присосками.

5.3.7.3 Стеклопакеты необходимо переносить в вертикальном положении. Углы и торцы стекол следует оберегать от ударов. Запрещается опирать стеклопакеты на углы и ставить на жесткое основание.

5.3.7.4 При монтаже стеклопакетов не должна нарушаться ориентация стеклопакетов (наружная сторона – внутренняя сторона, верх – низ).

5.3.7.5 Стеклопакеты следует устанавливать на опорные подкладки (по две на каждый стеклопакет). Расстояние от подкладок до углов стеклопакетов должно быть 50 – 80 мм. При ширине стеклопакета более 1,5 м рекомендуется увеличивать это расстояние до 150 мм. Для крепления стеклопакета по вертикали следует использовать фиксирующие боковые прокладки, устанавливаемые попарно (с наружной и внутренней стороны) в верхней и нижней частях стеклопакета.

Монтаж стеклопакетов допускается при температуре наружного воздуха не ниже минус 15 °С.

5.3.8 Уплотнение и герметизацию швов между стеклопакетами следует производить непосредственно после их установки. Герметизируемые поверхности должны быть предварительно очищены, просушены и обезжирены. Герметики наносят пневматическими или ручными шприцами.

Работы по уплотнению и герметизации следует проводить при температуре наружного воздуха не ниже минус 15 °С в условиях, исключающих увлажнение стеклопакетов.

5.3.9 Несущие элементы при структурном остеклении устанавливают аналогично стоечно-ригельным КСФН. В ячейку, образованную стойкой и ригелем, устанавливают стеклопакеты. Стеклопакеты крепят с помощью специального герметика, обладающего повышенными адгезионными свойствами, которые контролируются строительной лабораторией.

Примечание – Для структурного остекления, как правило, применяют стеклопакеты с размерами наружного стекла, превышающими размеры внутреннего.

5.3.10 В полуструктурном остеклении для крепления в горизонтальном направлении используют прижимные планки и герметики для крепления по вертикали.

5.3.11 Монтаж модульных панелей осуществляют по захваткам, за захватку обычно принимают одну блок-секцию.

5.3.12 Монтаж модульных КСФН выполняют по принципу работы «на кран», при котором вначале устанавливают наиболее удаленные от места стоянки крана панели. Строповку панелей осуществляют универсальной балочной траверсой.

5.3.13 Установку выполняют следующим образом:

- поданную краном на высоту 0,3 – 0,4 м от строительного основания, модульную КСФН принимают монтажники;

- устанавливают модульную КСФН на строительное основание и закрепляют в проектное положение.

5.3.14 Выверку модульных панелей производят в соответствии с указаниями СНиП 3.03.01 следующим образом:

- в плоскости стены – совмещением осевой риски панели в уровне низа с ориентирной риской на строительном основании, вынесенной от разбивочной оси;

- из плоскости стены – совмещением нижней грани панели с установочными рисками на строительном основании, вынесенными от разбивочных осей;

- в вертикальной плоскости – выверяя внутреннюю грань панели относительно вертикали.

5.3.15 Швы между смонтированными модульными панелями выполняют в соответствии с проектными решениями.

5.3.16 Монтаж КСФН для спайдерной системы включает:

- разметку мест установки кронштейнов-спайдеров;

- крепление кронштейнов-спайдеров к вертикальным несущим конструкциям;

- установку стеклопакетов/стекол;

- заполнение и герметизация швов.

5.3.17 Разметка мест установки кронштейнов-спайдеров выполняется на вертикальных несущих конструкциях (колоннах, внутренних стенах) с учетом габаритов монтируемых стеклопакетов.

5.3.18 Крепление кронштейнов-спайдеров к вертикальным несущим конс-

трукциям аналогично анкерным креплениям стоечно-ригельных КСФН.

5.3.19 Стеклопакеты/стекла, имеющие по углам отверстия с фаской, устанавливают на спайдеры и закрепляют с помощью болтов-стяжек в соответствии с технологическими требованиями ППР. Во избежание образования трещин на стекле головка болта-стяжки выполняется шарнирной.

5.3.20 Завершающей операцией является установка уплотнителей между смежными стеклопакетами/стеклами для обеспечения герметичности наружного ограждения.

6 Контроль выполнения работ и требования к результатам работ

6.1 В процессе устройства КСФН в соответствии с требованиями [9], СП 48.13330, СТО НОСТРОЙ 2.33.51 следует осуществлять:

- входной контроль элементов КСФН;
- операционный контроль отдельных строительных процессов/производственных операций;
- приемочный контроль.

6.2 При входном контроле элементов КСФН следует проверять их соответствие требованиям рабочей документации и маркировке изделий.

6.3 Соответствие марок элементов КСФН проверяется по сертификатам предприятий-изготовителей и спецификациям, входящим в состав рабочей документации.

6.4 При входном контроле целостность элементов КСФН следует проверять визуально, геометрические размеры – по сопроводительной документации поставщиков, а также с помощью необходимых средств измерений.

6.5 Размеры изделий, а также отклонения от заданной формы определяют с учетом требований ГОСТ 26433.0 и ГОСТ 26433.1.

6.6 Проверку геометрических размеров проводят при помощи металлической

измерительной рулетки по ГОСТ 7502 и штангенциркуля по ГОСТ 166.

6.7 При выявлении несоответствий требованиям сопроводительных документов следует определять физико-технические характеристики элементов КСФН.

Примечание – Для проведения этих работ могут привлекаться аккредитованные лаборатории.

6.8 В случае выявления несоответствия физико-технических характеристик элементов КСФН требованиям проекта и сопроводительной документации эти элементы должны быть отбракованы и изъяты.

6.9 Результаты проверки входного контроля должны фиксироваться в журнале учета по ГОСТ 24297.

6.10 Операционный контроль должен проводиться в ходе выполнения работ по устройству КСФН с целью обеспечения своевременного выявления дефектов и принятия мер по их предупреждению и устранению.

6.11 В процессе операционного контроля устройства КСФН должны проверяться:

- кронштейны по 5.3.3;
- стойки и ригели по 5.3.4 – 5.3.6;
- стеклопакеты по 5.3.7.

6.12 Отклонения расположения кронштейнов не должны превышать $\pm 5,0$ мм по измерениям в соответствии с ГОСТ 26433.2 (пункт 1 таблицы А.1). Отклонение каждого элемента фиксируется в журнале работ.

6.13 Отклонения длины стоек не должны превышать значения $\pm 2,0$ мм в соответствии с ГОСТ 26433.2 (пункт 1 таблицы А.1).

6.14 Отклонение от прямолинейности стоек и ригелей не должно превышать $\pm 0,5$ мм в соответствии с ГОСТ 26433.2 (пункт 1 таблицы А.1). Отклонение каждого элемента должно фиксироваться в журнале работ.

6.15 Места примыканий металлических элементов стоек к основанию должны быть защищены от коррозии.

6.16 Проектная величина момента затяжки болтовых соединений КСФН

обеспечивается использованием моментного ключа (ГОСТ Р 51254).

6.17 Размеры опорных подкладок для установки стеклопакетов должны составлять по длине не менее 40 мм, по ширине – не менее ширины применяемого заполнения, по высоте – не менее 3 мм.

6.18 При сдаче работ по приемке КСФН должен осуществляться контроль выполнения монтажа каждого из конструктивных элементов с записью в журнал работ и с составлением актов на скрытые работы по форме РД 11-02-2006 (Приложение 2) [8].

6.19 При приемочном контроле должно быть проверено:

- по сопроводительной документации на элементы КСФН их соответствие проекту;

- по исполнительным геодезическим схемам с применением средств инструментального контроля соответствие положения КСФН требованиям проекта;

- наличие внесения монтажной организацией изменений в проект по исполнительным чертежам, а также наличие документов, подтверждающих согласование этих изменений;

- наличие и правильность оформления актов освидетельствования скрытых работ;

- наличие журнала общих работ и соответствие последовательности устройства КСФН требованиям подраздела 5.3.

6.20 Сдача результата работ подрядчиком и приемка его заказчиком оформляются актом, который подписывается обеими сторонами в соответствии с Градостроительным кодексом РФ (пункт 4 статья 753) [1].

6.21 Оформление результатов сдачи выполненных подрядчиком работ осуществляется по унифицированным формам, утвержденным Постановлением Госкомстата России от 11.11.99 г. № 100, которым определен также и порядок их заполнения [10].

6.22 При передаче объекта эксплуатирующей организации могут быть проведены: тепловизионная съемка здания; испытания по определению сопротивле-

ния теплопередаче, воздухо- и водопроницаемости, изоляции воздушного шума и сопротивления ветровой нагрузке (приложение Б). Проверка должна проводиться специализированной организацией, имеющей соответствующую аккредитацию.

Приложение А
(справочное)

Зависимость удлинения алюминиевых профилей от изменения температуры

Таблица А.1

Изменение температуры, °С	Удлинение 1 м профиля, мм
1	0
5	0,1
10	0,2
15	0,4
20	0,5
25	0,6
30	0,7
35	0,8
40	0,9
45	1,1
50	1,2
55	1,3
60	1,4
65	1,5
70	1,6
75	1,8

Приложение Б
(рекомендуемое)

Требования к смонтированным конструкциям светопрозрачным фасадным навесным

Б.1 Класс по приведенному сопротивлению теплопередаче устанавливают по таблице Б.1.

Таблица Б.1

Класс изделий	Приведенное сопротивление теплопередаче, м ² ·°С/Вт
А1	≥1,00
А2	0,80ч1,00
Б1	0,70ч0,80
Б2	0,65ч0,69
В1	0,65ч0,64
В2	0,50ч0,54
Г1	0,40ч0,49

Б.2 Метод определения приведенного сопротивления теплопередаче устанавливают по ГОСТ Р 54858.

Б.3 Класс воздухо- и водопроницаемости устанавливают по таблице Б.2.

Таблица Б.2

Класс изделий	Объемная воздухопроницаемость при $\Delta P_0=600$ Па, м ³ /(ч·м ²)	Предел водонепроницаемости, Па, не менее
А1	1,0	1200
А2	2,0	900
А3	2,5	600
Б	9,0	500
В	17,0	400

Б.4 Воздухопроницаемость при $\Delta P_0=600$ Па определяют по ГОСТ 23166.

Б.5 Класс изделия со снижением воздушного шума городского транспорта устанавливают по таблице Б.3

Таблица Б.3

Класс изделий	Изделия со снижением воздушного шума, дБА
А1	св. 40
А2	38 – 40
А3	36 – 38
Б	34 – 36
В	31 – 33

СТО НОСТРОЙ 2.14.80-2012

Б.6 Изоляцию воздушного шума определяют по ГОСТ 26602.3.

Б.7 Класс по ветровой нагрузке устанавливают по таблице Б.4.

Таблица Б.4

Класс изделий	Сопротивление ветровой нагрузке, Па
Axxx	более 3000
A1	более 2000
A2	1000 – 1999
A3	600 – 999
Б	400 – 599
В	260 – 399

Б.8 Сопротивление ветровой нагрузке определяют по ГОСТ 26602.5.

Библиография

- [1] Градостроительный кодекс Российской Федерации от 29 декабря 2004 г.
- [2] Федеральный закон РФ от 27 декабря 2002 г. №184-ФЗ «О техническом регулировании»
- [3] Федеральный закон РФ от 30 декабря 2009 г. №384-ФЗ «Технический регламент о безопасности зданий и сооружений»
- [4] СТБ 2054-2010 Материалы и изделия строительные. Термины и определения
- [5] Постановление Правительства РФ от 16 февраля 2008 г. № 87 «О составе разделов проектной документации и требованиях к их содержанию»
- [6] Приказ Министерства регионального развития Российской Федерации от 01 апреля 2008 г. № 36 «О порядке разработки и согласования специальных технических условий для разработки проектной документации на объект капитального строительства»
- [7] Федеральный закон РФ от 26 июня 2008 г. №102-ФЗ «Об обеспечении единства измерений»
- [8] РД 11-02-2006 Требования к составу и порядку ведения исполнительной документации при строительстве, реконструкции, капитальном ремонте объектов капитального строительства и требования, предъявляемые к актам освидетельствования работ, конструкций, участков сетей инженерно-технического обеспечения
- [9] Постановление Правительства РФ от 21 июня 2010 г. №468 «О порядке проведения строительного контроля»
- [10] Постановление российского статистического агентства от 11 ноября 1999 г. № 100 «Об утверждении унифицированных форм первичной учетной документации по учету работ в капитальном строительстве и ремонтно-строительных работ»

УДК 69 (0.83.75):698.3

ОКС 81.040.20 + 91.060.10

ОКП 59 1320

Вид работ 14 по приказу Минрегиона России от 30 декабря 2009 г. № 624.

Ключевые слова: стандарт организации, конструкции фасадные, конструкции фасадные светопрозрачные навесные, правила выполнения, контроль выполнения

Издание официальное
Стандарт организации
Системы фасадные
УСТРОЙСТВО НАВЕСНЫХ СВЕТОПРОЗРАЧНЫХ
ФАСАДНЫХ КОНСТРУКЦИЙ
Правила, контроль выполнения и требования к результатам работ
СТО НОСТРОЙ 2.14.80-2012

Тираж 400 экз.

*Подготовлено к изданию в ООО Издательство «БСТ»
107996, Москва, ул. Кузнецкий мост, к. 688; те-л./факс: (495) 626-04-76; e-mail:BSTmag@co.ru
Отпечатано в типографии ТД «БОГЕНПРИНТ»*

Для заметок

Для заметок

Для заметок