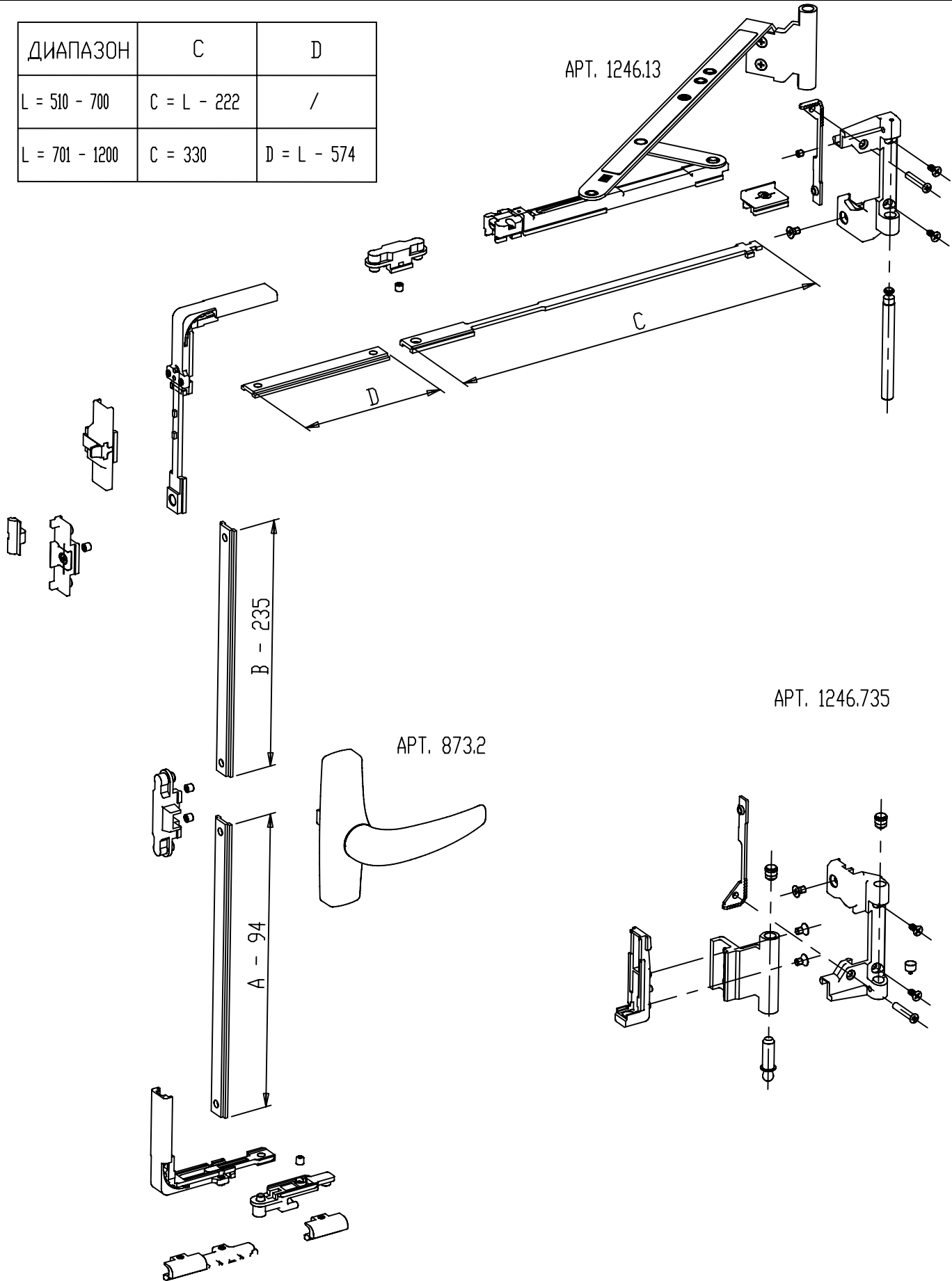


ДИАПАЗОН	C	D
L = 510 - 700	C = L - 222	/
L = 701 - 1200	C = 330	D = L - 574

APT. 1246.13



APT. 1246.735

APT. 873.2

NSAVIO

L = 510 - 1200
H = 600 - 1400

ПОВОРОТНО-ОТКИДНОЕ ОКНО
ПАЗ NEWTEC